

OFFICINA
NICOLAZZI
DAL 1960

Rubinetti creati per durare

Catalogo Prodotti

Moderno

Nicolazzi SpA

Via P. Durio, 119 – 28010 Alzo (Novara) - Italy

Tel (+39) 0322 969672 / info@nicolazzi.it

nicolazzi.it

OFFICINA
NICOLAZZI
DAL 1960

Moderno



100% Made in Italy

Facciamo tutto in casa. È l'unico modo per avere il controllo totale su quello che produciamo.

100% Made in Italy

We do everything in-house. It is the only way to retain full control over what we produce.

Ottone puro

La qualità comincia dalle materie prime: solo ottone, senza piombo e senza rilascio di nichel.

Pure brass

Quality begins with raw materials: only brass, without lead and without release of nickel.

Sicuro ed eco-responsabile

Guardiamo lontano. Per questo lavoriamo in modo da tutelare l'ambiente e il consumatore. Ci teniamo al futuro.

Safe and eco-friendly

We look far ahead. That's why we work to protect the environment and our consumers. We care about the future.

Rubinetti creati per durare

Taps hand-made to last

Fatto a mano

Assemblamo e controlliamo tutto a mano. I robot non ameranno mai questo lavoro come noi.

Hand-crafted

We assemble and check everything by hand. Robots do not love this job as much as we do.

Dettagli preziosi

Pietre naturali, porcellane artigianali toscane, legni pregiati, cristalli Swarovski. Non ci facciamo mancare niente.

Precious details

Natural stones, crafted Tuscan porcelains, precious woods, Swarovski crystals. We want for nothing.



Siamo gente così.

Ci hanno messo davanti a un tornio quando eravamo ragazzini. Giorno dopo giorno, anno dopo anno, quel tornio è diventato un'officina di successo. Oggi ci conoscono in tutto il mondo. Ma non abbiamo cambiato modo di lavorare. Non possiamo, siamo fatti così. Ci piacciono le cose fatte bene. Sai cos'è una cosa fatta bene? È qualcosa che hai pensato, che hai progettato, che hai forgiato e costruito tutta qui, sotto i tuoi occhi. Sono oggetti che se ne fregano delle mode, che non cambiano cento volte, che durano cent'anni. Poi ci sono quelli che comprano pezzi in mezzo mondo, li assemblano e te li vendono come made in Italy. Noi non ci stiamo.



We are this Kind of People.

They placed us in front of a lathe when we were kids. Day after day, year after year, that lathe became a successful workshop. Now, we are known worldwide. But we haven't changed the way we work. We just can't, that's the way we are. We like well-made things. Do you know what something well-made is? It is something you have thought out, designed, forged and constructed yourself, all of it here, in front of your own eyes. These are objects that defy trends, they will not change a hundred times, they will last a hundred years. And then there are those who buy components across the world, assemble them and sell them off as made in Italy. We are not going to do this.





— Facciamo rubinetti dal 1960
e ci piace farli bene.

— *We have been manufacturing
fittings since 1960 and we like making
them well.*

Le cose fatte a mano parlano di noi
Vogliamo che ne parlino bene.

La nostra officina non è una catena di montaggio, qui non ci si annoia mai, ogni giorno un progetto diverso, un oggetto diverso, perché non facciamo andare soltanto le mani, ma anche il cervello.

I nostri rubinetti sono fatti da un'infinità di pezzi, non ne hai un'idea. Ogni pezzo è pensato, disegnato, costruito e assemblato a mano, ed è nato per essere accoppiato a diversi altri pezzi, così possiamo combinarli e ricombinarli come vogliamo. Furbo no? Massima flessibilità, massima libertà, massima qualità. Bastava metterci la testa e la passione giusta, da persone che amano quello che fanno. E non potrebbero farlo in nessun altro posto che qui.

*Hand-made things speak about us.
We want them to speak well.*

Our workshop is not non è una catena di montaggio, an assembly line, you never get bored around here. Every day, you'll get a different project, a different object, because we don't work just with hands, but also with our brains.

Our fittings are made by an endless number of components, you cannot imagine. Every component is thought out, designed, constructed and assembled by hand, ok, but there's more: it was designed to match several other components, so that we can combine them and reassemble them as we please. Smart, right? Maximum flexibility, maximum freedom, maximum quality. All we needed was to use our brains and the utmost passion, by people who love what they do. And they could do it in no other place than this.

— Siamo gente di lago.
Se vivi qui, la bellezza te la porti
dentro, qualunque cosa tu faccia.

— *We are lake people. If you live here,
you carry beauty on the inside.*



Indice / Index

. <i>Moderno/Modern</i>	11
. <i>Docce e complementi</i> <i>/Showers and complements</i>	49
. <i>Soluzioni Doccia moderna</i> <i>/Modern shower solution</i>	58

Tabella finiture

/Finishings table



CR CROMO / POLISHED CHROME

Classica finitura galvanica di cromo lucido realizzata a spessore al fine di garantire lunga durata. L'elevata durezza superficiale tipica del cromo conferisce ai prodotti elevate doti di resistenza.

Standard chrome finishing worked in «thick layer» to give long durability and strong resistance.



NL NICHEL LUCIDO / POLISHED NICKEL

Tipica finitura galvanica di nichel lucido. Eccellente per le serie classiche. **IMPORTANTE:** Nicolazzi offre questa finitura allo stesso prezzo del cromo. Rivestimento di base per la finitura oro, pur essendo realizzata a spessore, mantiene le caratteristiche tipiche del metallo nichel (morbidezza e predisposizione a lievi variazioni di tono nel tempo).

Typical galvanic polished nickel finishing. Excellent for antique style. IMPORTANT is Nicolazzi offers it at same price than Chrome. First shade of gold colour.



OG OTTONE GREZZO / RAW BRASS

Finitura di esclusiva Nicolazzi che conferisce un vero look antico ai prodotti. **IMPORTANTE:** questa è una finitura “viva” (non protetta) in quanto trattasi di ottone grezzo naturale non protetto che cambia nel tempo offrendo tonalità scure tipiche della passivazione del metallo.

Exclusive finishing from Nicolazzi. Real antique look. IMPORTANT to know it is a «Living Finishing» that changes in time. It is raw not protected brass, it willsoon be darker.

Ottone naturale soggetto ad ossidazione / Living natural brass



OS OTTONE SPAZZOLATO / BRUSHED BRASS

Finitura ottenuta con la lavorazione manuale “spazzolatura” sull’ottone naturale», **IMPORTANTE:** questa è una finitura “viva” (non protetta) in quanto trattasi di ottone grezzo naturale non protetto che cambia nel tempo offrendo tonalità scure tipiche della passivazione del metallo.

Raw brass hand brushed. IMPORTANT to know it is a “Living Finishing” that changes in time. It is not protected brass, it will soon be darker.

Ottone naturale soggetto ad ossidazione / Living natural brass



OL OTTONE LUCIDO / SHINING BRASS

Finitura tipica dell’ottone sottoposto a lavorazione di lucidatura brillante. **IMPORTANTE:** questa è una finitura “viva” (non protetta) in quanto trattasi di ottone lucido naturale non protetto che cambia nel tempo offrendo tonalità scure tipiche della passivazione del metallo.

Polished brass NOT protected. IMPORTANT to know it is a «Living Finishing» that changes in time. It is not protected brass, it will soon be darker.

Ottone naturale soggetto ad ossidazione / Living natural brass



CB CROMO SPAZZOLATO / BRUSHED CHROME

Finitura con le medesime caratteristiche del cromo con l’aggiunta della lavorazione manuale di “spazzolatura”. Ottima sia per le serie moderne che per le serie classiche.

Like CR but hand brushed. Good for modern and antique styles.



NS NICHEL SATINATO / SATIN NICKEL

Finitura con le medesime caratteristiche del Nichel con l'aggiunta della lavorazione manuale di "spazzolatura". Normalmente chiamata "color acciaio" è eccellente sia per le serie moderne che per le serie classiche.

*Just like Nickel but hand brushed. Normally called «STEEL colour».
Excellent for modern and classic styles.*



RA RAMATO / COPPER PLATED

Tipica finitura rame eseguita galvanicamente, sottoposta a lavorazione manuale di "spazzolatura" e protetta da vernice trasparente lucida.

Typical Copper galvanic finishing, hand brushed and covered with a brilliant transparent paint.



BZ BRONZATO / BRONZED PLATED

Tipica finitura galvanica di bronzatura, sottoposta a lavorazione manuale di "spazzolatura" e protetta da vernice trasparente lucida.

Typical Bronze galvanic finishing, hand brushed and covered with a brilliant transparent paint.



TB TUSCAN BRASS / TUSCAN BRASS

Finitura di esclusiva Nicolazzi che conferisce un vero look antico ai prodotti tramite ossidazione dell'ottone. **IMPORTANTE:** questa è una finitura "viva" (non protetta) che cambia nel tempo offrendo variazioni di colore tipiche dell'ossidazione dell'ottone in abbinamento al tipico colore giallo del metallo che riemerge nelle zone di maggior contatto durante l'uso (maniglie, canne. etc.). **NON PULIRE CON PRODOTTI AGGRESSIVI.**

Exclusive finishing from Nicolazzi. Real antique look. Galvanic oxidation of brass. IMPORTANT to know it is a «Living⁹ Finishing», it changes in time. A brass colour will come out. DO NOT CLEAN WITH AGGRESSIVE PRODUCTS.

Ottone naturale soggetto ad ossidazione / Living natural brass.



CL (NEM) - NERO OPACO / BLACK MATT

Classica finitura colorata nera ottenuta tramite verniciatura polimerica e successivamente cotta al forno per garantirne la più alta resistenza.

Classic coloured black finish obtained by «polymer coating» and then baked in the oven to ensure the highest resistance.



CL (BIM) - BIANCO OPACO / WHITE MATT

Classica finitura colorata bianca ottenuta tramite verniciatura polimerica e successivamente cotta al forno per garantirne la più alta resistenza.

Classic coloured white finish obtained by «polymer coating» and then baked in the oven to ensure the highest resistance.



AG ANTIQUE GOLD OPACO / ANTIQUE GOLD MATT

Finitura galvanica con tonalità simile all'oro antico, sottoposta a lavorazione manuale di "spazzolatura" e protetta da vernice trasparente opaca. Indicata per le linee classiche.

Galvanic gold colour, hand brushed and protected with a matt transparent paint. Indicated for classic style.



GF ORO INGLESE / ENGLISH GOLD

Finitura galvanica di doratura realizzata a spessore con i medesimi materiali impiegati per il gold brass però con concentrazione ridotta al fine di fornire un oro di tonalità ancora più chiara tipica dei paesi anglosassoni.
Galvanic gold colour. Second shade of gold colour.



GB GOLD BRASS / GOLD BRASS

Finitura galvanica di doratura realizzata a spessore con i medesimi materiali impiegati per l'oro però con concentrazione ridotta al fine di fornire un oro di tonalità più chiara.
Galvanic gold colour. Third shade of gold colour.



FV FERRO VECCHIO OPACO / OLD IRON MATT

Finitura galvanica di tonalità scura, sottoposta a lavorazione manuale di "spazzolatura" e protetta da vernice trasparente opaca.
Dark galvanic finishing, hand brushed and protected with a matt transparent paint. Good for modern and antique styles.



DB BRONZO SCURO / DARK BRONZE

Tipica finitura galvanica di bronzatura in versione scura, sottoposta a lavorazione manuale di «spazzolatura» e protetta da vernice trasparente lucida.
Typical Bronze galvanic finishing in dark version, hand brushed and covered with a brilliant transparent paint.



DBM BRONZO SCURO OPACO / DARK BRONZED MATT

Tipica finitura galvanica di bronzatura in versione scura, sottoposta a lavorazione manuale di «spazzolatura» e protetta da vernice trasparente opaca.
Typical Bronze galvanic finishing in dark version, hand brushed and covered with a matt paint.



NKN NICHEL NERO / DARK BRUSHED NICKEL

Finitura galvanica di nichel scuro spazzolato. Ottima sia per le serie moderne e classiche.
Galvanic dark brushed nickel. Excellent for modern and antique style.



GO ORO / GOLD

Rivestimento di vero oro 24k a spessore, ottenuto tramite processo galvanico che utilizza il sale industriale $KAu(CN)_2$ estratto direttamente dal metallo prezioso.
Real 24k gold, obtained with the use in galvanic basin of an industrial salt $KAu(CN)_2$ extracted from Genuine Gold Metal. Darkest shade of gold colour.



RG ORO ROSA / ROSE GOLD

Rivestimento di vero oro 24k a spessore, ottenuto tramite processo galvanico che utilizza il sale industriale $KAu(CN)_2$ estratto direttamente dal metallo prezioso, con l'aggiunta di un additivo per ottenere una colorazione rosa.
Real 24k gold, obtained with the use in galvanic basin of an industrial salt $KAu(CN)_2$ extracted from Genuine Gold Metal with the addition of a «special additive» to obtain the pink colour.

Moderno / Modern

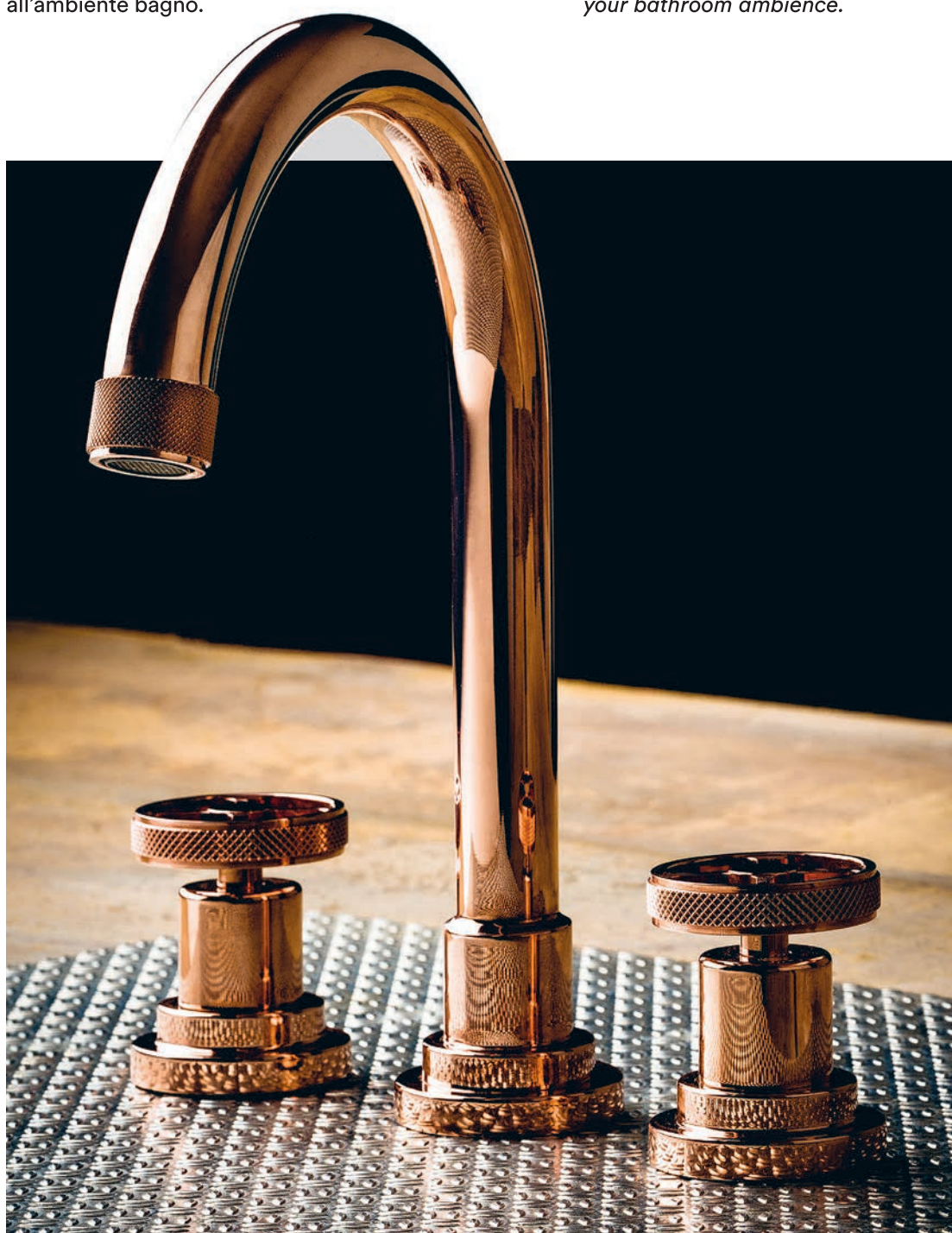
Arena / Monocomando Arena	12
Agorà	22
Vincent / Monocomando Vincent	26
Monte Croce / Mac Kinley 05	30
Torre	38
Jungfrau	40
Olympus	42
Antelao	44
Signal	46

Arena

Monocomando Arena

La collezione è l'interpretazione Nicolazzi dello stile industriale. Questa linea conferisce un taglio moderno e metropolitano, ideale per un ambiente giovane e dinamico. La particolare maniglia con la sua zigriatura regala una atmosfera raffinata e minimalista all'ambiente bagno.

Arena collection is just Nicolazzi version of "industrial style". This specific line has got a modern and metropolitan look, dedicated to a young and dynamic audience. Handle with a nice knurl on the edge will add a sophisticated and minimalistic style to your bathroom ambience.



3308RG44



3702CR56M

3318CR56





3318CL44
Nero Opaco
Black Matt

3302CR44 + 5573





3336NS44



3328NKN44





Nichel nero
Black Nickel





3333RA44



3307RA44



Monoforo Lavabo
bocca girevole
Basin Single-hole Mixer
with Swivel Spout

ART. 3336**44



Batteria Lavabo
Wash Basin Mixer

ART. 3318**44



Batteria lavabo
Wash Basin Mixer

ART. 3308**44



Batteria lavabo
Wash Basin Mixer

ART. 3328**44



Batteria lavabo a parete
Wash Basin Wall Mounted

ART. 3307**44



Gruppo doccia esterno
Wash Basin Wall Mounted

ART. 3325**44



Gruppo Doccia a Incasso con deviatore,
Soffione diam. 20 cm, presa d'acqua e doccetta
Built-in shower set with diverter, shower head
20 cm, wall connection and hand shower

ART. 3333**44



Gruppo vasca con doccia esterno duplex
Bathtub Set with Duplex Shower

ART. 3302**44



Gruppo vasca incasso erogazione a parete
Bath Set with mtg. Central "Sail" Spout

ART. 3303**44



Gruppo bordo vasca 5 fori
*Bathtub Mixer On Edge Type
With 5 Holes*

ART. 3324**44



Batteria Lavabo
Wash basin mixer

Art. 3308**56



Batteria Lavabo
Wash basin mixer

ART. 3318**56



Monocomando per lavabo
Single lever wash basin mixer

Art. 3702**56M



Monocomando per bidet
Single lever wash bidet mixer

Art. 3703**56M



Monocomando per lavabo alto
High single lever wash basin mixer

Art. 3772**56M



Monocomando vasca esterno
Single lever bath mixer

Art. 3701**56M



Monocomando doccia incasso
Single lever built-in shower

Art. 3706**56M



**Monocomando doccia incasso
con deviatore**
*Single lever mixer built-in shower
with diverter*

Art. 3796**56M

Accessori

/ Accessories



Appendiabiti
Clothes Hanger
ART. 1481**44



Appendiabiti
Clothes-anger
ART. 1481M**44



Portasalvietta
Towel Holder
ART. 1484**44
(different sizes 1486**44-1483**44)



Portabicchiere
Tumbler Holder
ART. 1488**44



Dosasapone
Soap Dispenser Holder
ART. 1489**44



Portascopino a parete
Wall Toilet Brush Holder
ART. 1490**44



Portarotolo
Paper holder
ART. 1492**44

Termostatici Doccia

/ Thermostatic shower



Parte esterna termostatico a incasso da
3/4" con arresto
Ext. Type Built-in Therm. 3/4"
with Stop Cock
ART. 4909**44



Parte esterna termostatico
a incasso da 3/4" senza arresto
Ext. Type Built-in Therm. 3/4"
without Stop Cock
ART. 4914**44



Descrizione: Parte esterna termostatico a
incasso da 3/4" con arresto
Ext. type Built-in Therm. 3/4" with Stop Cock
4909**56

Agorà

“Agorà” in latino antico significa raccogliere, radunare, ed è questo quello che Nicolazzi ha fatto creando questa collezione, prendendo stili diversi e unendoli in un solo prodotto. Una base moderna unita a particolari e maniglia classica, questi sono gli elementi principali di questa linea pulita ed elegante.

“AGORA” is the latin word for “collecting” or “gathering”. This is what Nicolazzi did in this case, searching for different styles all mixed and added to the same product. A modern base with classic handle and details, this is what identifies this pure and elegant collection.



2308RG45IN



2323OS45IN

Maniglie e leve disponibili / *Available Handles and Levers*



45IN



05IN



18IN



**Monoforo lavabo
bocca girevole**
*Basin single-hole mixer
with swivel spout*

ART. 233645IN**



Batteria lavabo
Wash basin mixer

ART. 230845IN**



Gruppo vasca esterno doccia
Bathtub set with shower

ART. 230145IN**



Gruppa doccia esterno
Shower mixer external type

ART. 212545IN**



Batteria lavabo
Wash basin mixer

ART. 232845IN**



Batteria Lavabo a parete
Wash basin wall mounted

ART. 231245IN**

Accessori

/ Accessories



Portascopino a parete
Wall toilet brush holder

ART. 1490IN**



Dosasapone
Soap dispenser holder

ART. 1489IN**



Portabicchiere
Tumbler holder

ART. 1488IN**



Portasapone doppio
Double soap holder

ART. 1493IN**



Portasalvietta
Towel holder

ART. 1486IN**
*(different sizes 1483IN** – 1484IN**)*



Appendiabiti
Clothes hanger

ART. 1481IN**



2328CR18IN

Termostatici Doccia / Thermostatic shower



Parte esterna termostatico
a incasso da 3/4" con arresto
Ext. type built-in therm. 3/4"
with stop cock

ART. 4909**45IN



Parte esterna termostatico
a incasso da 3/4" senza arresto
Ext. type built-in therm. 3/4"
without stop cock

ART. 4914**05



Parte esterna rubinetto arresto incasso 3/4"
External part built-in stop cock 3/4"

ART. 4912**45IN

Vincent

Monocomando Vincent

La collezione è caratterizzata da una linea estremamente forte e decisa.

L'accuratezza dei dettagli e nelle forme fornisce a questa linea minimale alcuni lati più classici permettendone l'abbinamento sia ad ambienti con arredamento tipicamente minimale, sia con quelli più ricercati.

Vincent collection has got a straight and strong style. Meticulous care of details and shapes gives to this minimal line a touch of "retro", so that it easily fits modern but also classic ambience.



3002NS35



3002GO35



1008CR28



Batteria lavabo
Whas basic mixer

ART. 1008**28



Batteria lavabo a parete
Wghas basin wall Mounted

ART. 1007**28



Gruppo vasca esterno con doccia
Bathrub set whit shower

ART. 1002**28



Gruppo bordo vasca 4 fori
Bathtub mixer on edge type with 4 holes

ART. 1004**28



Monocomando per lavabo
Single-lever wash basin mixer

ART. 3002**35



Monocomando Lavabo Alto
Single level high basin mixer

ART. 3082**35



Monocomando per bidet
Single-lever bidet mixer

ART. 3003**35



Monocomando vasca esterna con doccia
Bathtub Set with shower

ART. 3001**35



Monocomando doccia incasso
Single-lever build in shower mixer

ART. 3006**35

Accessori / Accessories



Appendiabiti
Clothes-Hanger

ART. 1081



Porta rotolo
Paper Holder

ART. 1092



Porta salvietta CM.24
Towel Holder Cm. 24

ART. 1083

(different sizes 1084-1086)



Portasapone
Soap Holder

ART. 1087



Portabicchiere
Tumbler Holder

ART. 1088



Dosasapone
Soap Dispenser Holder

ART. 1089

Termostatici Doccia / Thermostatic shower



Parte esterna termostatico a incasso da
3/4" con arresto
Ext. Type Built-in Therm. 3/4" With Stop Cock

ART. 4909**28



Parte esterna termostatico a incasso da
3/4" senza arresto
Ext. Type Built-in Therm. 3/4" Without Stop Cock

ART. 4914**28



Parte esterna rubinetto arresto incasso 3/4"
External part Built-in Stop Cock 3/4"

ART. 4912**28

Monte Croce / Mac Kinley 05

Le collezioni Mac Kinley 05 e Monte Croce sono linee dichiaratamente moderne, con forme lineari ma arrotondate, che sfruttano la classicità dei rubinetti a tre fori con canna centrale. Le “generose” leve o maniglie a croce contraddistinguono con decisione queste linee, adatte per arredamenti bagno sia moderni che classici.

Mac Kinley 05 and Monte Croce collections are definitely “modern”, linear shapes but rounded corners adjusted to the typical configuration of the “three holes basin mixer”.

Generous wide levers or Cross handles are typical of this style and make it adaptable to both modern and classic bathrooms.



2208RG29



2236OS27

Maniglie disponibili / Available Handles



M.Croce

**27



Mac Kinley 05

**29



2236NS27



2208NS29



2204CR29



2207NS27



2218TB29





Batteria lavabo
Wash basin mixer

ART. 2208**29



Batteria lavabo
Wash basin mixer

ART. 2208**27



Monoforo lavabo
Basin single-hole mixer

ART. 2236**27



Batteria lavabo a parete
Wash basin wall mounted

ART. 2207**27



Gruppo doccia esterno (senza flex)
*Shower mixer external type,
without duplex*

ART. 2225**27



Gruppo bordo vasca 5 fori
Bathtub mixer on edge type with 5 holes

ART. 2214**27



Gruppo vasca con doccia duplex
Bathtub set with duplex shower

ART. 2202**27



Gruppo vasca esterno con attacchi verticali a pavimento
Complete bathtub set with vertical connections

ART. 2202**27+5573



Gruppo Doccia a Incasso con deviatore, Soffione diam. 20 cm e duplex
Built-in shower set with diverter, shower head 20 cm and duplex shower

ART. 2203**27

Accessori

/ Accessories



Appendiabiti
Clothes-Hanger
ART. 1481** 27



Porta rotolo
Paper Holder
ART. 1492**27



Porta salvietta CM.30
Towel Holder Cm. 30
ART. 1483**27
(different sizes 1484**27 - 1486**27)



Portasapone
Soap Holder
ART. 1487**27



Portarotolo verticale
Spare paper holder
ART. 1497**27

Termostatici Doccia

/ Thermostatic shower



Parte esterna termostatico
a incasso da 3/4" senza arresto
Ext. Type Built-in Therm 3/4" without Stop Cock
ART. 4914**29



Parte esterna termostatico
a incasso da 3/4" con arresto
Ext. Type Built-in Therm 3/4" with Stop Cock
ART. 4909**27



Parte esterna termostatico
a incasso da 3/4" con arresto
Ext. Type Built-in Therm 3/4" with Stop Cock
ART. 4909**29

Torre

La collezione Torre è stata creata per soddisfare una clientela alla ricerca di un prodotto con linee minime e ed elegante che caratterizza molti ambienti bagno contemporanei.

Torre was created for those users looking for a modern bathroom with minimal but elegant lines, just like in most contemporary bathrooms.



39020S



Monocomando per lavabo
Single-lever Wash Basin Mixer

ART. 3902



Monocomando per bidet
Single-lever Bidet Mixer

ART. 3903



Monocomando per lavabo alto
Single-lever High Wash Basin mixer

ART. 3972



Monocomando Doccia Esterna
*Single-lever Shower Mixer,
External Wall Type*

ART. 3905



Monocomando Doccia Esterna
*Single-lever Shower Mixer,
External Wall Type*

ART. 3925



**Monocomando doccia incasso
con deviatore**
*Single-lever Built-in Shower
With Diverter*

ART. 3996



**Monocomando vasca esterno
con doccia**
*Single-lever Shower Mixer
With Shower*

ART. 3901



Monocomando doccia incasso
Single-level Built-in Shower

ART. 3906

Jungfrau

La collezione è una linea di prodotti creata per un bagno funzionale che esige anche un pizzico di eleganza. La leva miscelatrice molto ampia ne assicura un utilizzo semplice e pratico, come sono le esigenze di un ambiente bagno moderno.

Jungfrau collection was created for a functional bathroom with a touch of elegance. The wide lever allows a comfortable and easy use, just like it should be in a modern bathroom.



3102RC64



Monocomando per lavabo
Single-lever Wash Basin Mixer

ART. 3102**64



Monocomando per bidet
Single-lever Bidet Mixer

ART. 3103**64



Monocomando Doccia Incasso
Single-lever mixer Built-in Shower

ART. 3106**64



**Monocomando doccia incasso
con deviatore**
*Single-lever mixer Built-in Shower
With Diverter*

ART. 3196**64



Monocomando doccia esterno
*Single-lever Shower Mixer,
External Wall Type*

ART. 3125**64



Monocomando vasca esterno
Single-lever Bath Mixer

ART. 3101**64

Olympus

La collezione è stata creata per soddisfare una clientela alla ricerca di un prodotto con linea minimale ed elegante che caratterizza molti ambienti bagno contemporanei.

Questa linea, essendo in alcuni casi modificabile a livello dimensionale, è stata utilizzata per il prestigioso Hotel Hilton di Evian, dove è stata richiesta appunto, una modifica personalizzata realizzata dal nostro laboratorio Made To Measure.

Olympus was created for those users looking for a modern bathroom with minimal but elegant lines, just like in most contemporary bathrooms. Being this a very “flexible” line it was used in prestigious Hilton Hotel in Evian – France, where an important modification was done by our Made To Measure department to suit client’s specific technical requirements.



3702CR



Monocomando per lavabo
Single-lever wash basin mixer

ART. 3702



Monocomando per bidet
Single-lever bidet mixer

ART. 3703



Monocomando per lavabo alto
Single-lever high wash basin mixer

ART. 3772



Monocomando doccia incasso
Single-lever mixer built-in shower

ART. 3706



Monocomando doccia esterno
*Single-lever shower mixer,
external wall type*

ART. 3725



Monocomando lavabo incasso
*Single-lever wall mounted
basin mixer*

ART. 3778



**Monocomando doccia incasso
con deviatore**
*Single-lever mixer built-in shower with
diverter*

ART. 3796



Monocomando vasca esterno
Single-lever bath mixer

ART. 3701

Antelao

La collezione è stata creata per soddisfare una clientela alla ricerca di una forma minimale ed elegante che caratterizza molti ambienti bagno contemporanei. Rappresentata dalla sua forma squadrata con il particolare della levetta di apertura acqua, rotonda, regala al bagno un aspetto deciso e importante.

Antelao was created for those users looking for a modern bathroom with minimal but elegant lines, just like in most contemporary bathrooms. Very squared shape with a round lever for a strong impact look. Antelao collection is available in all our exclusive colors.



3802CR



Monocomando per lavabo
Single-lever High Basin Mixer

ART. 3802



Monocomando per bidet
Single-lever bidet mixer

ART. 3803



Monocomando doccia incasso
Single-lever Mixer Built-In Shower

ART. 3806



Monocomando doccia esterno
*Single-lever Shower Mixer,
External Wall Type*

ART. 3805



Monocomando vasca esterno
Single-lever Bath Mixer

ART. 3801



**Monocomando doccia incasso
con deviatore**
*Single-lever mixer Built-In Shower
with diverter*

ART. 3896



Monocomando lavabo alto
Single-lever High Basin Mixer

ART. 3882

Signal

La collezione è caratterizzata dalla possibilità di scelta tra sette diverse “ghiande” di diverse colorazioni per poter regalare all’ambiente bagno un tocco di allegria e modernità.

La leva di apertura dell’acqua con una forma molto particolare adatta questa collezione ad ambienti freschi e moderni.

The collection is characterized by the choice of seven different “acorns” with different colors, in order to give to the bathroom a touch of fun and modernity. The water opening lever with a very particular form suitable this collection with fresh and modern settings.



3402CR20

Colorazioni disponibili / Available Colours



Blu
Blue



Rosso
Red



Verde
Green



Ciliegio
Ciliegio



Blu Cobalto
Cobalt Blue



Noce
Wood



Finiture
Metalliche
Metal
Finishing



Monocomando per lavabo
Single-lever Wash Basin Mixer

ART. 340220**



Monocomando per bidet
Single-lever bidet mixer

ART. 340320**



Monocomando bordo vasca
Single-lever Bath Mixer on Edge Type

ART. 341420**



Monocomando doccia esterno
*Single-lever Shower Mixer,
External Wall Type*

ART. 340520**



Monocomando vasca esterno
Single-lever Bath Mixer

ART. 340120**



Monocomando vasca incasso
Built-in Bath Mixer Delivery Spout on Wall

ART. 340020**



Monocomando doccia incasso
Single-lever Mixer Built-In Shower

ART. 340620**



**Monocomando doccia incasso
con deviatore**
*Single-lever mixer Built-In Shower
with diverter*

ART. 346020**

**Docce e
complementi
/ Showers and
complements**

Docce e complementi / Showers and complements

Non è che perché facciamo tutto a mano, allora non ci piace la modernità. Soprattutto se modernità vuol dire funzionalità e design. I nostri complementi uniscono tecnologia, stile e risparmio energetico alla nostra tradizionale cura artigianale.

E se ti piace come facciamo le cose, sarai contento di sapere che non facciamo solo rubinetti.

It is not because we make everything by hand that we must not like anything modern. Especially if modern means functionality and design. Our complements add technology, style and energy saving to our traditional craftsmanship.

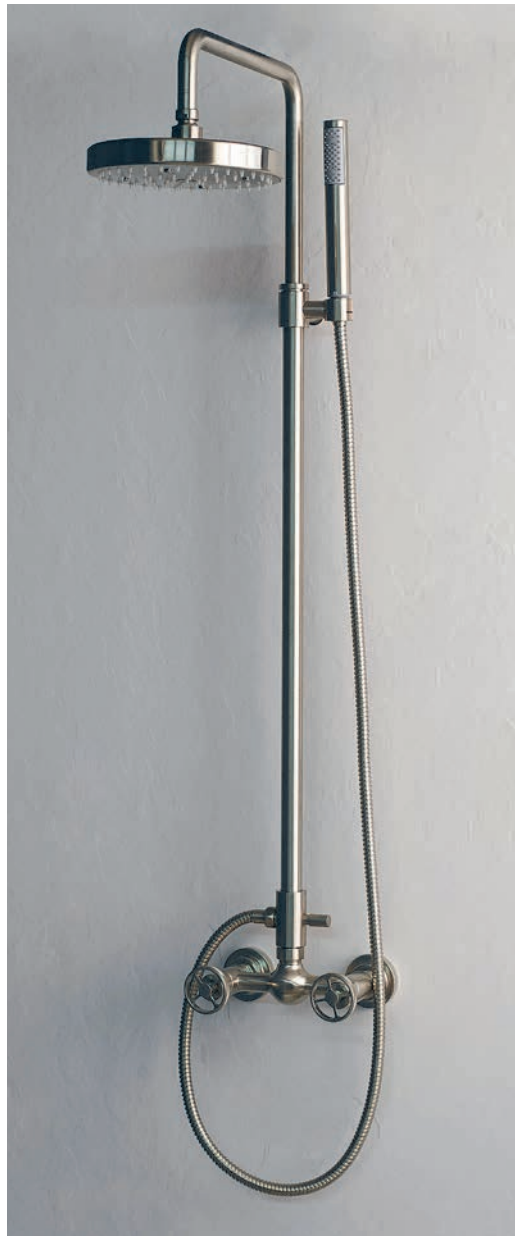
And if you like how we make things, you'll be happy to know that we don't just make taps.



5528NS69



4917GO93 + 5712WSGO30



3325NS44 + 5714WSNS20



5542CR



4914GO69 + 4912GO69(2)



5521NS



1400CR70 + 5606EXTCR + 5712WSCR20



5711WSNL20



1425NL70

Accessori Doccia

/ Shower Accessories



Doccia a colonna con soffione tondo
Column shower with oversize showerhead

ART. 5712-20



Column shower with oversize showerhead
Doccia a colonna c/soffione tondo, deviatore e doccia

ART. 5712WS20



Doccia a colonna con soffione tondo
Column shower with oversize showerhead

ART. 5714-20



Doccia a colonna minimale con soffione tondo e doccia
Column shower with oversize showerhead and handshower

ART. 5714WS20



Doccia a colonna con soffione quadro
Column shower with oversize showerhead 200 mm

ART. 5715



Doccia a colonna c/soffione quadro, deviatore e doccia
Column shower w/oversize showerhead, shower and diverter

ART. 5715WS20





Soffione completo tondo anticalcare
Oversize shower head

ART. 5702-20



Soffione classico con braccio tondo a soffitto
Oversize classic shower head with round ceiling connection

ART. 5732-20



Soffione completo tondo anticalcare minimale
Oversize shower head

ART. 5704-20



Soffione rotondo mininale con braccio tondo a soffitto
Oversize minimal shower head with round ceiling connection

ART. 5734-20



Soffione completo quadro anticalcare
Oversize shower head

ART. 5705-20



Descrizione: Soffione quadrato anticalcare con braccio tondo a soffitto
Oversize square shower head with round ceiling connection

ART. 5735-20



Saliscendi moderno
Modern sliding bar

ART. C8061



Saliscendi classico
Classic wall sliding bar

ART. C8071



Completo saliscendi classico
Sliding bar with hand shower

ART. 5522M



Completo saliscendi classico
Sliding bar with hand shower

ART. 5521M



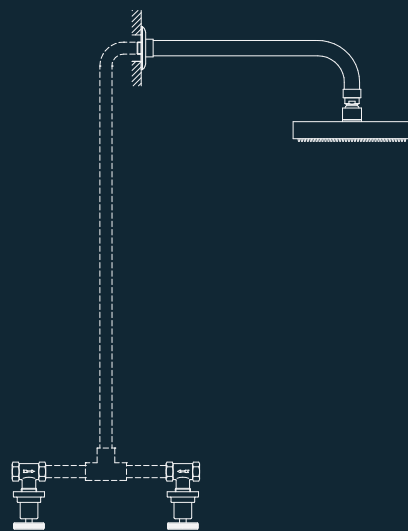
Completo Saliscendi moderno
Modern sliding bar with hand shower

ART. 5520

**Soluzioni
Doccia
Moderna
/ Modern
shower
solutions**



ART. 3312—44 (2) + 5704-20

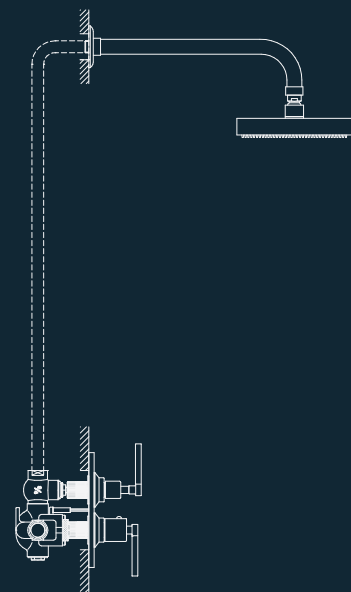
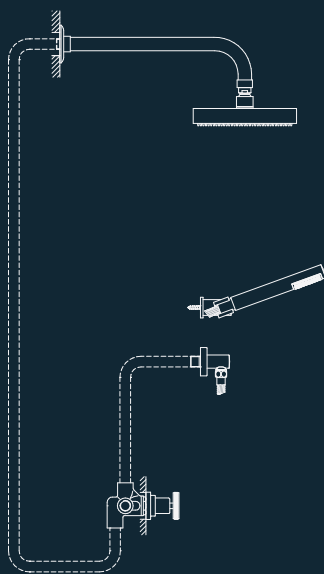




ART. 3333—44



ART. 4909—29 + 4910 + 5704-20

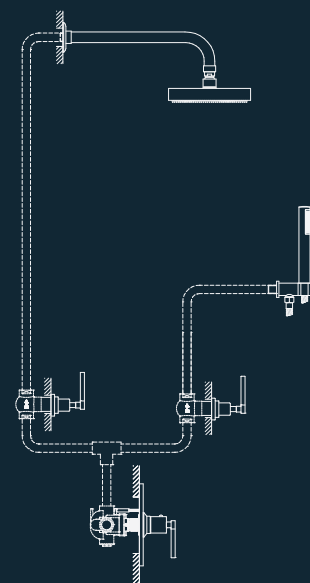
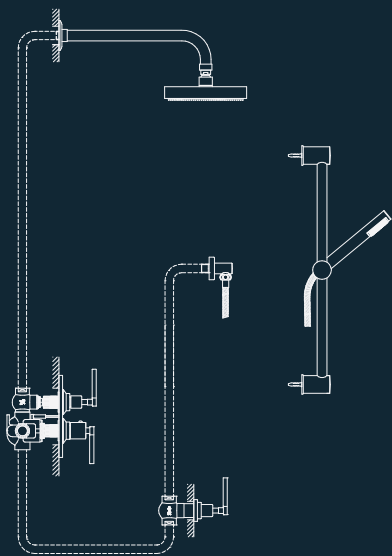




ART. 4909— 29 + 4910 + 4912—29 +
4911 + 5520 + 5527 + 5704-20



ART. 4914— 29 + 4913 + 4912—29 (2) + 4911 (2)
+ C7124M + C7097 + C7135 + 5704-20

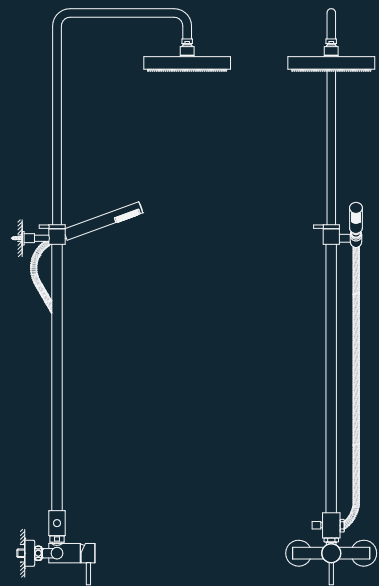
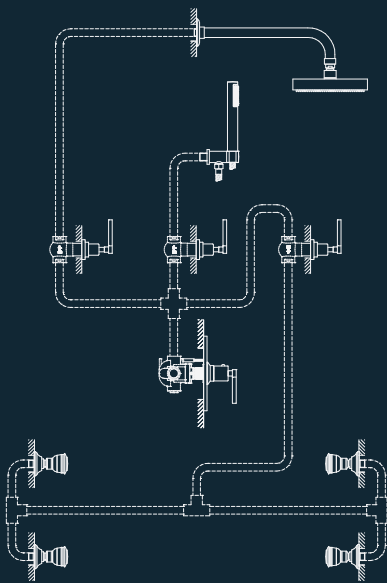




ART. 4914 —29 + 4913 + 4912—29 (3) + 4911 (3) + C7124M
+ C7097 + C7135 + 5704-20 + 5603 (4)



ART. 3725 + 5714WS20

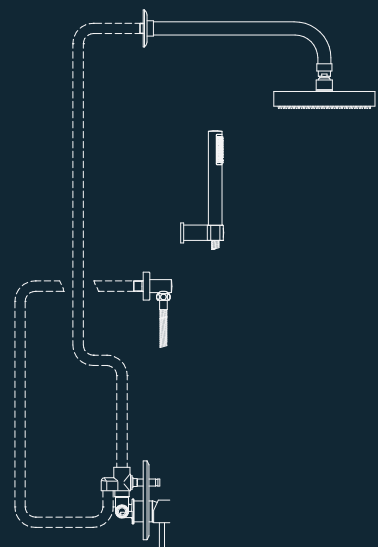
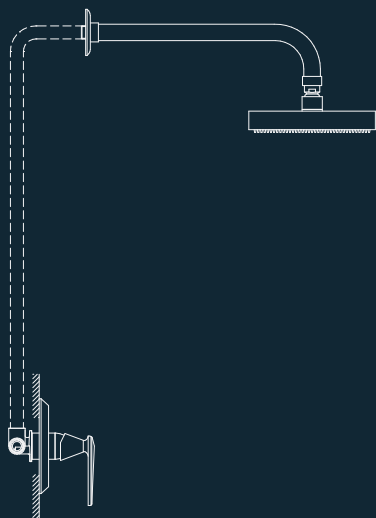




ART. 3096 + 5704-20



ART. 3796 + 5527 + C7097 + C7136
+C7135 + 5704-20



Moderno

Catalogo Prodotti!

FINE

FINE

Catalogo Prodotti

Classico