

SO

M A G A Z I N E

L'EVOLUZIONE DEL MISCELATORE DAL TWIST CONTEMPORANEO

THE EVOLUTION OF A MIXER REVISITED
WITH A CONTEMPORARY TWIST





SO

DAVIDE VERCELLI DESIGN

Designer e Ingegnere Davide Vercelli fonda il proprio studio che si occupa di sviluppo di prodotto, di strategie di crescita, di comunicazione e di reti. Design, bellezza, responsabilità e profitto sono le parole chiave che segnano ogni intervento.

Un approccio multidisciplinare e trasversale ha permesso allo studio negli anni di affiancare i clienti come consulente globale.

Vanta numerosi riconoscimenti internazionali: dieci selezioni per l'Adi Design Index, due al Compasso d'Oro, due premi Young & Design, tre Design Plus, un premio all'Ida (International Design Awards) e un Good Design Awards.

Da maggio 2015 è direttore creativo di Fima Carlo Frattini.

Designer and engineer, Davide Vercelli founded his studio and specialized in product design, strategical marketing, communication. Aesthetics, functionality, ethics and production efficiency are the key-words, that mark every project. Thanks to his multidisciplinary and cross approach established important collaborations with several Companies as global consultant.

He received many international awards: ten mentions for the Adi Design Index, two for Compasso d'Oro, two awards for the Young & Design, three Design Plus, one recognition at Ida (International Design Awards) and one Good Design Awards.

Since 2015 is collaborating with Fima Carlo Frattini as the Company's artistic director.



AWARDWINNER 2019
DESIGN PLUS



L'INNATA ELEGANZA FORMALE, L'INEDITA MODALITÀ FRUITIVA,
LA MODULARITÀ COMPOSITIVA E LA GARANZIA DI UN RISPARMIO IDRICO:
QUESTI GLI ATOUT DI SO. SEGNO DISTINTIVO DI TUTTA LA SERIE È IL COMANDO,
UN CILINDRO A CUI È STATA ASPORTATA UNA PORZIONE MEDIANTE UNA
SEZIONE CON UN PIANO PARALLELO ALLA GENERATRICE, CHE PRESENTA LA
PARTE FINALE LEGGERMENTE BOMBATA, UNA PARTICOLARITÀ CHE
DIMOSTRA ATTENZIONE ALL'ESTETICA E ALL'ERGONOMIA.

The formal elegance, the innovative functionality, the modularity and the water saving feature are SO peculiarities. The distinctive mark of the whole collection is the shape of the handle, a cylinder, cut in its section and slightly rounded. A detail that proves the keen attention of the company to aesthetics, as well as ergonomics.





COOL COLORS

UNA RINNOVATA ED AMPIA GAMMA DI FINITURE

A RENEWED AND WIDE RANGE OF FINISHES

In grado di conferire un forte impatto decorativo e di esaltare in modo inedito la silhouette di ogni prodotto, tutte le finiture galvaniche sono realizzate grazie all'innovativo impianto automatizzato a basso impatto ambientale, che oltre a testimoniare il costante impegno dell'Azienda verso una produzione eco-sostenibile, è in grado di garantire una qualità unica, impassibile al trascorrere del tempo. #CROMO Tradizionale finitura a specchio realizzata attraverso uno speciale procedimento galvanico a cromo trivalente, che oltre ad essere totalmente sicuro per la salute e per l'ambiente, conferisce ai prodotti elevate capacità di resistenza e una lucentezza ineguagliabile. #NICKEL SPAZZOLATO Finitura dal carattere più contemporaneo, evoca le sensazioni dell'acciaio spazzolato. Realizzato tramite un procedimento di spazzolatura di uno strato di nickel, il prodotto viene reintrodotta all'interno dell'impianto galvanico per stabilizzare la finitura. #CROMO NERO Raffinata e seducente questa finitura è particolarmente indicata per ambienti bagno dallo stile ricercato. E' realizzata tramite l'immersione del prodotto in una speciale vasca di cromo nero in cui le molecole di ferro donano un'elevata resistenza all'abrasione. #CROMO NERO SPAZZOLATO Materico e accattivante evoca atmosfere industriali e senza tempo. E' realizzato tramite un procedimento di spazzolatura manuale del prodotto che precede la fase di cromatura all'interno di una vasca di cromo nero. #ORO Lucente e inconfondibile, è realizzato tramite un rivestimento di oro 24k, ottenuto tramite processo galvanico che dona a ogni prodotto preziose tonalità e riflessi che non passano inosservati. #ORO SPAZZOLATO Realizzato attraverso la spazzolatura manuale di uno strato di oro a 24k, dona un carattere moderno e spiccatamente scandinavo in grado di rinnovare le linee di ogni prodotto. #BRONZO Adatta ai bagni più classici ed eleganti, è realizzata tramite un procedimento galvanico di bronzatura e viene sottoposta successivamente a una lavorazione di spazzolatura. Il prodotto è poi protetto da una speciale finitura lucida che dona luminosità e ne preserva dall'ossidazione e dalle alterazioni nel tempo. #RAME ANTICO Il calore e le tonalità del rame, depositato galvanicamente sul prodotto, rievocano la tradizione mentre la spazzolatura manuale conferisce ad ogni singolo prodotto ombre e striature uniche e irripetibili. #BIANCO OPACO Distintiva e moderna questa finitura opaca è ottenuta tramite verniciatura polimerica e successiva stabilizzazione in speciali forni per garantirne la più alta resistenza all'abrasione e un colore inalterabile nel tempo. #NERO OPACO Carismatica e di tendenza, la speciale finitura nero opaco realizzata tramite verniciatura polimerica, dona un effetto materico e setoso a ogni prodotto rendendo ogni linea intrigante e dal grande appeal.

Able to create unique decorative effects and to exalt every product shape in a new way, all the galvanic finishes are produced thanks to the eco-friendly innovative automated system, which not only shows the company constant care towards eco-production, but is also able to guarantee a unique quality, unchanging over time.

#CHROME Traditional mirrored finish, it is made through a special galvanic process of trivalent chrome, that is not only totally safe for health and environment, but also grants high resistance qualities and a brightness without comparison. #BRUSHED NICKEL More modern finish, it evokes brushed steel effects. Made by a brushing process of a nickel layer, the product is reintroduced into the galvanic system, in order to fix the finish and guarantee the product over time. #BLACK CHROME Elegant and fascinating, this finish is produced by immersing the product in a special black chrome tank. The presence of iron molecules gives to the product a high resistance to abrasion and makes it suitable for the fanciest bathrooms. #BRUSHED BLACK CHROME Materic and seductive, it recalls timeless industrial atmospheres. It is made through a manual brushing procedure of the product, that precedes the chrome plating inside a black chrome tank. #GOLD Shiny and unique, it is made of a 24k gold covering and created through a galvanic process that gives unique shades and reflections to every product. #BRUSHED GOLD Made through a manual brushing of a 24k gold layer, it gives to each product a modern and distinctly Scandinavian style, able to renew the lines of every product. #BRONZE Suitable for the most classical and elegant bathrooms, it is made through a galvanic bronzing process, then subjected to brushing procedure. The product is then protected by a special glossy finish, that gives brightness to the product and preserves it from oxidation and alterations over time. #OLD COPPER The warmth and the shades of copper, deposited on the product by the galvanic process, recall the tradition, while the manual brushing creates to each product unique shades and stripes. #WHITE MATT Elegant and modern, this matt finish is made by a polymeric painting and a following fixation in special furnaces, in order to guarantee the highest resistance to abrasion and a fixed colour over time. #BLACK MATT Charming and trendy, the special black matt finish is made through polymeric painting too, offering a materic and silky effect to each product, making every line appealing and seductive.

6 GALVANICHE 6 GALVANIC



CR
Cromo
Chrome



SN
Nickel Spazzolato
Brushed Nickel



CN
Cromo Nero
Black Chrome



CS
Cromo Nero Spazzolato
Brushed Black Chrome



OR
Oro
Gold



OS
Oro Spazzolato
Brushed Gold

2 COLORI 2 COLORS



BS
Bianco Opaco
White Matt



NS
Nero Opaco
Black Matt

3 MATERICHE 3 MATERIALS



CE
Cemento Grigio
Grey Concrete



LC
Legno Chiaro
Light Wood



LS
Legno Scuro
Dark Wood

SO, nasce da uno studio attento delle esigenze progettuali odierne e dalla volontà di fornire non solo ai progettisti, ma anche agli utenti finali, infinite possibilità di personalizzazione. La scelta parte dalla selezione della tipologia di miscelatore per lavabo più adatto ai propri bisogni funzionali e di stile: lavabo miscelatore monoforo, lavabo tre fori da appoggio, lavabo tre fori a parete, lavabo miscelatore a parete e l'innovativo e unico lavabo monoforo a doppio comando che permette all'utilizzatore di mantenere preimpostata la temperatura dell'acqua per agire unicamente sulla manopola che ne regola l'erogazione. E' possibile inoltre scegliere non solo la finitura del corpo tra le molteplici varianti galvaniche ma anche la tipologia di bocca di erogazione tra le varie disponibili per ogni modello, conferendo al prodotto un look unico e personalizzato. Definita la forma e la finitura del corpo è infine data la possibilità di selezionare la finitura delle maniglie che, grazie all'esclusivo innesto a pressione, possono essere facilmente installate e sostituite dall'utente finale, permettendo di giocare con abbinamenti cromatici e materici tra il corpo del miscelatore e le maniglie. Le 11 finiture in cui si declinano le maniglie di SO possono essere infatti scelte singolarmente per un effetto total look o combinate tra di loro per dar vita a uno stile unico. Il risultato è un rubinetto dalla grande forza espressiva, capace grazie anche alle nuove finiture materiche di stimolare il tatto e la vista, che contribuisce a definire un mood dell'ambiente bagno in linea con la personalità di chi lo abita.

SO was created to meet the current designing needs and to offer unlimited customization possibilities, not only to designers but also to final customers. The customer first chooses the type of wash basin mixer more suited to their functional and aesthetical needs: single hole wash basin mixer, three-hole basin one, wall mounted three-hole basin and built-in basin mixer and also the unique and innovative single hole mixer with double control. The water temperature could be pre-set with one handle, so that the customer just have to open and close the water flow with the other one. Moreover, it is even possible to choose not only the tap body finishing but also the spout type – for a unique and personalized item. Then, the last choice is the handle finishing. The end customer can easily install and replace each handle thanks to the special pressure mechanism, enjoying chromatic and material combinations between the tap and the handles. In fact, the 11 finishes of SO handles can be individually chosen or combined for a unique style. Even thanks to the material finishings (wood and concrete effect), the tap gets a strong personality that stimulates touch and sight, allowing a full personalization and the creation of special moods and styles in the bathroom.



F3171ABS + S1LC + S2CE

LAVABO DOPPIO COMANDO





F3171BOR + S1OS + S2LC

Nata da uno studio delle modalità fruibili di un miscelatore tradizionale, l'innovativa versione monoforo doppio comando coniuga la praticità di un solo semplice gesto con l'esigenza di avere sempre l'acqua alla temperatura desiderata, per un comfort e una semplicità di utilizzo senza eguali.

La vocazione green si trova nella canna che, con un diametro di 10 mm, limita la portata di erogazione dell'acqua soddisfacendo al contempo le esigenze di utilizzo quotidiane.

L'elemento che contraddistingue l'intera collezione è il miscelatore doppio comando, la cui funzione è ben identificata dalla dimensione e dalla posizione delle manopole. A sinistra la manopola più piccola e alta, serve per regolare la temperatura e mantenerla preimpostata su quella desiderata; a destra, quella più grande e bassa per aprire e regolare il flusso.



F3171ABS + S1LS + S2LS

Conceived after analyzing the functions of a traditional mixer, our innovative single-hole mixer with dual-command combines the comfort of one simple gesture to the need of enjoying the most suitable temperature at all times.

Our green vocation is mirrored by the Ø10 mm spout which limits the water flow while meeting the requirements of daily routines.

The dual-command mixer is key to our entire collection and stands out for its dimensions and the position of the knobs.

The smaller and taller knob on the left controls the temperature to the desired value; the larger and shorter one on the right opens and controls the water flow.

LAVABO DOPPIO COMANDO

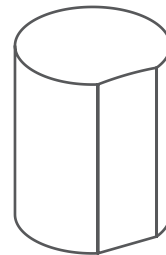


F3171A

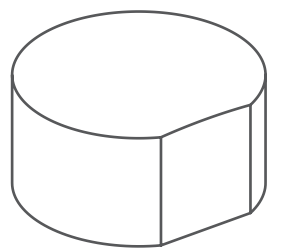


F3171B

+



S1



S2

HANDLES



F3191DSN + S4NS





F3191COS + S40S



F3191A



F3191B



F3191C



F3191D

All'interno della gamma SO è disponibile una serie di sofisticati miscelatori lavabo tre fori da appoggio creata per soddisfare la continua evoluzione sia delle dinamiche del design contemporaneo sia delle molteplici esigenze di installazione. Si sviluppa in differenti versioni grazie ai 4 modelli di canna che donano al prodotto identità diverse e lo rendono perfetto per qualsiasi ambiente bagno.

Le canne A e B, grazie al loro stile essenziale, richiamano le forme del miscelatore doppio comando, quelle C e D, con la loro altezza maggiorata di 320 mm, lo rendono perfetto per l'installazione su lavabi a bacinella o a semi-incasso. Tutte le canne sono inoltre ruotabili, così da permetterne un orientamento ottimale rispetto alla tipologia di installazione ed ergonomico rispetto all'utilizzo.

In particolare il diametro super slim di 10 mm, proprio del modello A, estende anche alla versione tre fori performance uniche di risparmio idrico.

Inoltre i doppi comandi, separati e indipendenti, possono essere posizionati liberamente nello spazio, così da esaudire diverse esigenze di stile e garantire sempre una notevole fruibilità.

Non solo, le varie possibilità di abbinamento - total look o in contrasto - delle finiture stimolano la creatività dei progettisti più eclettici per dare vita ad ambienti unici.

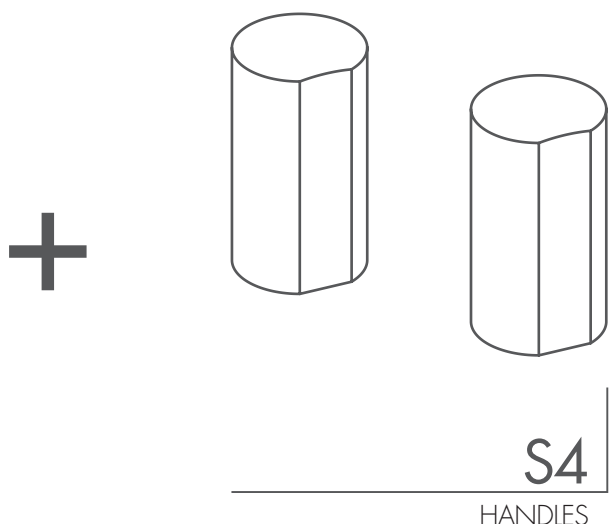
Our SO range includes a series of sophisticated, free-standing three-hole mixers for the bathroom, made to meet the ever-growing evolution of contemporary design and variety of installation needs. It includes various versions thanks to 4 spouts conferring different identities to the product for customized bathroom designs.

Spouts A and B, with their essential style, recall the shapes of the dual-command mixer; C and D, with their enhanced 320 mm height, are perfect for installation on bowl or semi-built-in basins. All spouts are adjustable to find the ideal orientation based on the type of installation and ergonomics.

The super slim Ø10 mm, typical of model A, makes the three-hole version a unique water-saving performer as well.

In addition, the dual commands, separated and independent, will fit right in to meet a range of stylistic needs while guaranteeing top comfort of use.

But there is more: the variety of matching finish - total look or contrast colors - give way to the creativity of the the most eclectic planners to design unique settings.





F3181CR + S3CR

L'essenziale versione monocomando completa l'offerta di miscelatori da appoggio, ponendosi quale elemento trasversale per chi vuole assicurarsi la praticità di utilizzo tipica di questo miscelatore.

Peculiarità distintiva è il taglio longitudinale della maniglia, che si estende verso il basso lungo tutto il corpo, donando slancio ed eleganza. Le due differenti altezze disponibili (240 mm e 290 mm) garantiscono l'installazione su qualunque tipologia di piano e lavabo e rendono il prodotto perfetto anche in caso di ristrutturazione o ampliamento dell'ambiente bagno.

Anche questa versione permette la possibilità di abbinamenti in contrasto, valorizzando così le capacità uniche di adattamento del modello che diventa protagonista degli spazi, grazie anche all'accattivante gioco tra superfici in finitura galvanica e quelle nelle texture materiche.



F3181/HNS + S3CE

The essential single-command version completes the offer of our free-standing mixers as a transversal element for those who do not want to give up the comfort of use provided by this special mixer.

Its iconic look stands out for the longitudinal line of the handle, extending downwards along the entire body for a slim and refined look. The two different heights available (240 mm and 290 mm) make it fit for installation on any surface or basin and the perfect match also in case of renovation works in the bathroom.

This version can also be integrated into contrasting designs, thus enhancing its flexibility that turns it into the protagonist of the bathroom setting - also thanks to the captivating effect conferred by the galvanic and textured surfaces.

MISCELATORE LAVABO

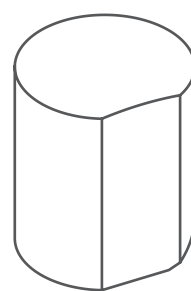


F3181/H



F3181

+



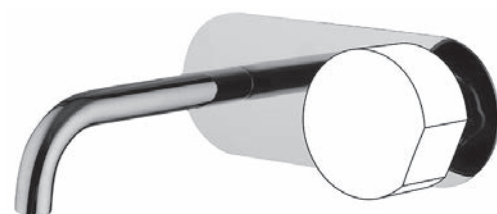
S3

HANDLE

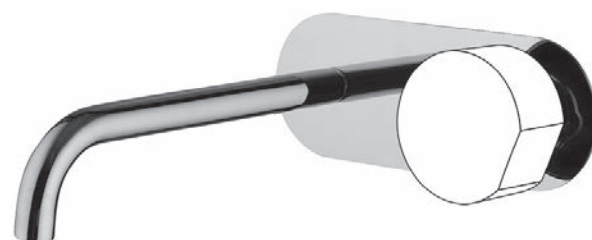


F3171LX5SN + S2LS

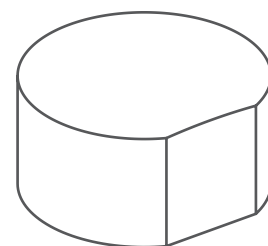
MISCELATORE LAVABO A PARETE



F3171X5



F3171LX5



S2

HANDLE

Le versioni a parete della collezione SO, ben si sposano con le esigenze progettuali più raffinate.

Disponibile sia nella versione miscelatore sia in quella tre fori, la gamma offre differenti lunghezze della canna così da assicurare sempre una perfetta erogazione rispetto alla posizione del lavabo.

Anche in questa versione la maniglia singola o le maniglie doppie rappresentano l'elemento caratterizzante del prodotto e l'originale taglio consente estrema funzionalità.

Infine i corpi a incasso della collezione FIMABOXES rendono molto pratiche le operazioni di installazione e manutenzione, e garantiscono spessori minimi di incasso, tolleranza di installazione e una facilità di fruizione impassibile al trascorrere del tempo.

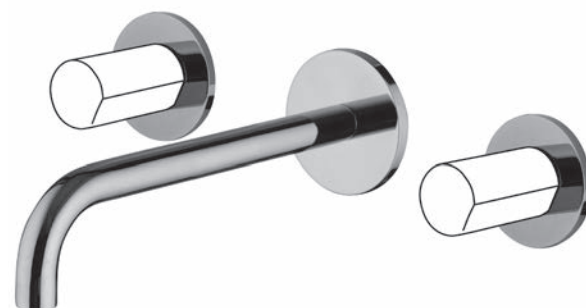


F3191L/5CS + S4LS

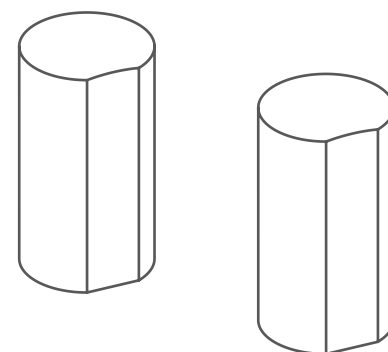
LAVABO A PARETE 3 FORI



F3191/5



F3191L/5



S4

HANDLES

The wall mounted versions of the SO collection are the perfect choice for the most refined project needs.

Available both as mixer and three-hole version, the range includes different spout lengths to guarantee the best flow with any position of the basin.

Once again, the characterizing element of this product is represented by the single or dual commands, together with the unique outline, that guarantee the best comfort of use.

Finally, the built-in bodies of the FIMABOXES collection make installation and maintenance quick and easy, with their reduced plate thickness and installation tolerance to enjoy the utmost comfort of use and duration in time.

MISCELATORE VASCA PAVIMENTO



F3184/4CN + S2CE

La collezione SO si declina in un'ampia gamma di modelli per vasca e doccia. Grazie all'estetica accattivante e alla varietà di finiture disponibili sono ideali per valorizzare gli spazi wellness più raffinati, oltre ad essere estremamente funzionali.

Le soluzioni free-standing rendono la vasca protagonista collocandola al centro della scena, consentendo così installazioni libere all'interno dell'ambiente bagno. I modelli per doccia si adattano e integrano tutta la gamma dei corpi incasso per doccia di FIMA Carlo Frattini, rendendo la serie perfetta per l'inserimento sia in bagni di nuova costruzione sia in quelli già dotati di soluzioni a incasso FIMABOX, FIMAMULTIBOX, FIMASHOWERBOX e FIMATHERMBOX.

Quest'ultimo in particolare, grazie alla portata maggiorata e alle elevate prestazioni, rende SO una soluzione eccellente per i sistemi doccia più sofisticati e distintivi.

L'innovativo sistema a incasso THERMOBOX S permette l'installazione del miscelatore vasca a parete coordinabile con vasche e mini-piscine di grande prestigio.

The SO collection includes a wide range of shower and bath models, thanks to their captivating design and variety of matching finish complement the most refined wellness spaces, in addition to being extremely functional.

The free-standing solutions put the bathtub under the spotlight to enjoy freedom of installation in the bathroom.

The SO shower collection adapts to and integrates the entire built-in body range by FIMA Carlo Frattini, making it the perfect choice for new bathrooms or those already equipped with FIMABOX, FIMAMULTIBOX, FIMASHOWERBOX and FIMATHERMBOX built-in models. FIMATHERMBOX, with its enhanced flow rate and performance, makes SO an outstanding solution for the most sophisticated and prestigious shower sets.

Our innovative built-in system THERMOBOX S provides for installation of built-in bath/shower mixer that can be combine to precious tubs and mini pools.



F3184/4

S2

HANDLE

GRUPPO INCASSO VASCA

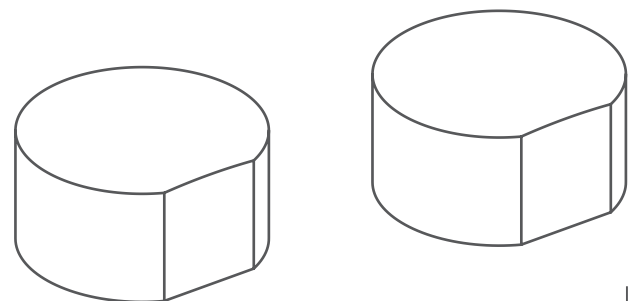


F3179X2CS + S2NS



F3179X2

+



S2
HANDLES



F3178X3SN + S2NS

MISCELATORE DOCCIA TERMOSTATICO A PIÙ USCITE
 BUILT-IN SINGLE LEVER BATH/SHOWER MIXER WITH MORE OUTLETS



F3178X2

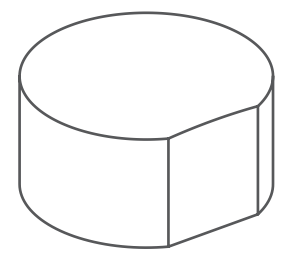


F3178X3



F3178X4

+



3 USCITE OUTLETS

4 USCITE OUTLETS

S2
HANDLES



SO COLLECTION



F3171A



F3171B



F3181



F3181/H



F3191A



F3191B



F3191C



F3191D



F3171X5
fimabasin**box**



F3171LX5
fimabasin**box**



F3191/5



F3191L/5



F3172



F3182

SO COLLECTION



F3184/4



F3174



F3174/1



F3179X2
FIMATHERMBOX S



F3189X1
FIMABOX



F3189X2
FIMABOX



F3189X6
FIMAMULTIBOX



F3189X7
FIMAMULTIBOX



F3169X2
FIMASHOWERBOX



F3178X2
FIMATHERMBOX S



F3178X3
FIMATHERMBOX S



F3178X4
FIMATHERMBOX S



F3183X1
FIMATHERMBOX



F3183X2
FIMATHERMBOX



F3183X3
FIMATHERMBOX



F3183X4
FIMATHERMBOX

fima | CARLO FRATTINI®
r u b i n e t t e r i e

follow me



WWW.FIMACF.COM

