

ГИГИЕНИЧЕСКИЕ ДУШИ



XSAT078000000 - catalogo 2019
Фабрика оставляет за собой право вносить в любое время изменения, связанные с улучшением эстетического аспекта изделий и качества продукции.



BOSSINI SPA

Sede amministrativa / Head office:
25014 Castenedolo (Brescia) Italy
Via G. Matteotti, 170/A
Tel. +39 030 2134 211
Fax +39 030 2134 290
+39 030 2134 291

info@bossini.it
www.bossini.it

BOSSINI
HIGH QUALITY
SHOWER SYSTEMS

MADE IN ITALY

BOSSINI
HIGH QUALITY
SHOWER SYSTEMS

E37-E38

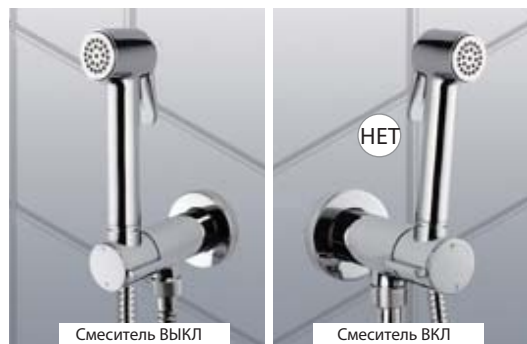
Часто случается так, что после использования ручного душа с кнопкой пользователь, поставив его на место, забывает закрыть кран. В большинстве случаев эта забывчивость является причиной протеканий, связанной с разрывом шланга или ручного душа под воздействием избыточного давления. Для того, чтобы минимизировать данную проблему, нами был создан и запатентован специальный держатель со смесителем подающим и регулирующим температуру воды перед ручным душем. Форма посадочного места держателя имеет форму и размеры, позволяющие одностороннее введение конического крепления ручного душа, т.е. его нахождение в состоянии покоя исключительно при закрытом кране.

**Режим работы:**

Открытие происходит в режиме холодной воды, температура воды повышается поворотом рычага против часовой стрелки до максимального предела с подачей только горячей воды.

Технические характеристики

- Прогрессивный картридж с поворотом на 180°
- Минимальное рабочее давление 0,5 бар
- Максимальное рабочее давление 5 бар
- Регулятор расхода на 5 л/мин на выходе водорозетки



E37005 Paloma-Brass set
E37000 Прогрессивный смеситель
B00470 Paloma-Brass лейка
A03045 Шланг из латуни 125 см



E37011 Paloma-Flat set
E37000 Прогрессивный смеситель
B00462 Paloma-Flat лейка из АБС
A03045 Шланг из латуни 125 см



E37006 Talita set
E37000 Прогрессивный смеситель
B00660 Talita лейка из латуни
A03045 Шланг из латуни 125 см



E37008 Nikita set
E37000 Прогрессивный смеситель
B00650 Nikita лейка из латуни
A03045 Шланг из латуни 125 см



E38001 Cube-Brass set
E38000 Прогрессивный смеситель
B00475 Cube-Brass лейка
A03045 Шланг из латуни 125 см

**Запорный кран
ВКЛ-ВЫКЛ**

E41004 Paloma-Brass
E41000 Запорный кран
B00470 Paloma-Brass лейка
A03045 Шланг из латуни 125 см



E41001 Paloma-Flat - ABS
E41000 Запорный кран
B00462 Paloma-Flat лейка из АБС
A03045 Шланг из латуни 125 см



Z005383 Nikita-Gom set
 Z005 Смеситель встраиваемый с запорным клапаном
 B00654 Nikita-Gom лейка из латуни
 A05158 Шланг Cromolux из армированного нейлона 125 см



Z005381 Paloma aerated set
 Z005 Смеситель встраиваемый с запорным клапаном
 B01443 Paloma лейка из АБС с аэрацией
 A05158 Шланг Cromolux из армированного нейлона 125 см

Z005382 Nikita-Gom set
 Z005 Смеситель встраиваемый с запорным клапаном
 B00654 Nikita-Gom лейка из латуни
 A05045 Шланг из латуни дв.фальцевания 125 см

Z005380 Paloma aerated set
 Z005 Смеситель встраиваемый с запорным клапаном
 B01443 Paloma лейка из АБС с аэрацией
 A05045 Шланг из латуни дв.фальцевания 125 см



Z005393 Cube-Brass mixer set
 Z005 Смеситель встраиваемый с запорным клапаном
 B00475 Cube-Brass лейка
 A05158 Шланг Cromolux из армированного нейлона 125 см



Z005395 Paloma-Brass mixer set
 Z005 Смеситель встраиваемый с запорным клапаном
 B00470 Paloma-Brass лейка
 A05158 Шланг Cromolux из армированного нейлона 125 см



Z005397 Nikita mixer set
 Z005 Смеситель встраиваемый с запорным клапаном
 B00650 Nikita-Brass лейка
 A05158 Шланг Cromolux из армированного нейлона 125 см



Z005399 Paloma mixer set
 Z005 Смеситель встраиваемый с запорным клапаном
 B00442 Paloma лейка из АБС
 A05158 Шланг Cromolux из армированного нейлона 125 см

Z005392 Cube-Brass mixer set
 Z005 Смеситель встраиваемый с запорным клапаном
 B00475 Cube-Brass лейка
 A05045 Шланг из латуни дв.фальцевания 125 см

Z005394 Paloma-Brass mixer set
 Z005 Смеситель встраиваемый с запорным клапаном
 B00470 Paloma-Brass лейка
 A05045 Шланг из латуни дв.фальцевания 125 см

Z005396 Nikita mixer set
 Z005 Смеситель встраиваемый с запорным клапаном
 B00650 Nikita-Brass лейка
 A05045 Шланг из латуни дв.фальцевания 125 см

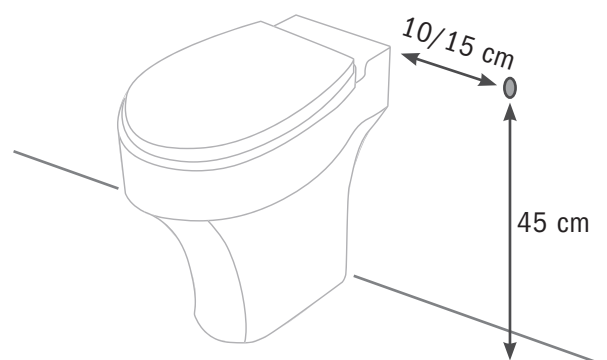
Z005398 Paloma mixer set
 Z005 Смеситель встраиваемый с запорным клапаном
 B00442 Paloma лейка из АБС
 A05045 Шланг из латуни дв.фальцевания 125 см



E57000 - EA4000
Запорный кран на 1/2"М с керамическими дисками и поворотным держателем



После открытия крана (рис.1) может быть использована лейка с клапаном (рис.2) лёгким нажатием. После использования рекомендуется всегда закрывать кран (рис.3), т.к. лейка с запорным клапаном не предназначена для окончательной остановки подачи воды, а только для временной приостановки потока. Правильное использование лейки необходимо для защиты состояния шланга и избежания возможных повреждений ванной комнаты.



Установка
Подготовить вывод холодной воды 1/2" F на расстоянии около 45 см от уровня пола и около 10/15 см от края в.с.



E57033 Paloma-Brass set
E57000 Запорный кран
B00470 Paloma-Brass лейка
A03045 Шланг из латуни 125 см



E57006 Paloma set
E57000 Запорный кран
B00442 Doccia Paloma / Handspray
A03045 Шланг из латуни 125 см



E57002 Nikita set
E57000 Запорный кран
B00650 Nikita лейка
A03045 Шланг из латуни 125 см



E57003 Talita set
E57000 Запорный кран
B00660 Talita лейка
A03045 Шланг из латуни 125 см



E57001 Alexa-Brass set
E57000 Запорный кран
B00427 Alexa-Brass лейка
A03045 Шланг из латуни 125 см



E57005 Talita-Gom set
E57000 Запорный кран
B00653 Talita-Gom лейка
A03045 Шланг из латуни 125 см



E57004 Nikita-Gom set
E57000 Запорный кран
B00654 Nikita-Gom лейка
A03045 Шланг из латуни 125 см



EA4001 Cube-Brass set
EA4000 Запорный кран
B00475 Cube-Brass лейка
A03045 Шланг из латуни 125 см



C69005 - CB3001
Комплект состоит из держателя 1/2"М с блокиратором воды и шланга из латуни дв.фальцевания (art. A05045).



C69005 CB3001 A05045

Технические характеристики
 • Минимальное рабочее давление 0,5 бар
 • Максимальное рабочее давление 5 бар
 • По запросу держатель с предохранительным клапаном доступен с обратным клапаном

Режим работы

Водорозетка с предохранительным клапаном может быть подключена напрямую к выводу холодной воды. После каждого использования лейка должна быть возвращена в правильное положение, где наконечник гибкого шланга полностью вставлен в гнездо держателя так, чтобы запорный клапан заработал (см. рисунки)

А) ВОДРОЗЕТКА С ПОДКЛЮЧЕНИЕМ НАПРЯМУЮ К ВЫВОДУ ВОДЫ ИЗ СТЕНЫ



В) ВОДРОЗЕТКА + СМЕСИТЕЛЬ



Z10201410BOS001
Однорычажный смеситель



C69038 Paloma-Brass set
 C69000 Держатель с блокиратором воды
 B00470 Paloma-Brass лейка
 A05045 Шланг из латуни 125 см



C69001 Paloma set
 C69000 Держатель с блокиратором воды
 B00442 Paloma лейка
 A05045 Шланг из латуни 125 см



C69002 Nikita set
 C69000 Держатель с блокиратором воды
 B00650 Nikita лейка
 A05045 Шланг из латуни 125 см



C69004 Alexa-Brass set
 C69000 Держатель с блокиратором воды
 B00427 Alexa-Brass лейка
 A05045 Шланг из латуни 125 см



C69007 Talita set
 C69000 Держатель с блокиратором воды
 B00660 Talita лейка
 A05045 Шланг из латуни 125 см



C69015 Talita-Gom set
 C69000 Держатель с блокиратором воды
 B00653 Talita-Gom лейка
 A05045 Шланг из латуни 125 см



C69045 Nikita-Retro set
 C69000 Держатель с блокиратором воды
 B00648 Nikita-Retro лейка
 A05045 Шланг из латуни 125 см



CB3003 Cube-Brass set
 CB3000 Держатель с блокиратором воды
 B00475 Cube-Brass Handspray
 A05045 Шланг из латуни 125 см

PALOMA-Brass

ГИГИЕНИЧЕСКИЕ ДУШИ



PALOMA-Brass B00470

Paloma-Brass лейка из латуни



Дождевая труя



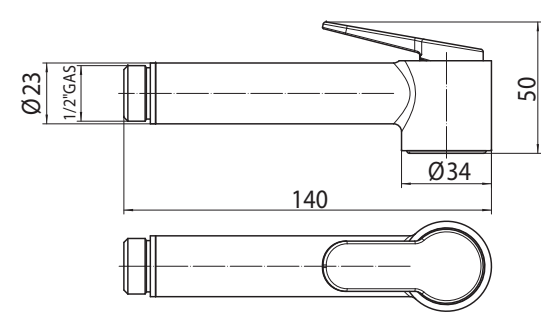
CA2001 Paloma-Brass set
CA2000 Держатель из латуни
B00470 Paloma-Brass лейка
A03045 Шланг из латуни 125 см



CA2007 Nikita-Brass set
CA2000 Держатель из латуни
B00650 Nikita-Brass лейка
A03045 Шланг из латуни 125 см



CA2015 Nikita-Retro set
CA2000 Держатель из латуни
B00648 Nikita-Retro лейка
A03045 Шланг из латуни 125 см



CUBE-Brass

ГИГИЕНИЧЕСКИЕ ДУШИ



CUBE-Brass B00475

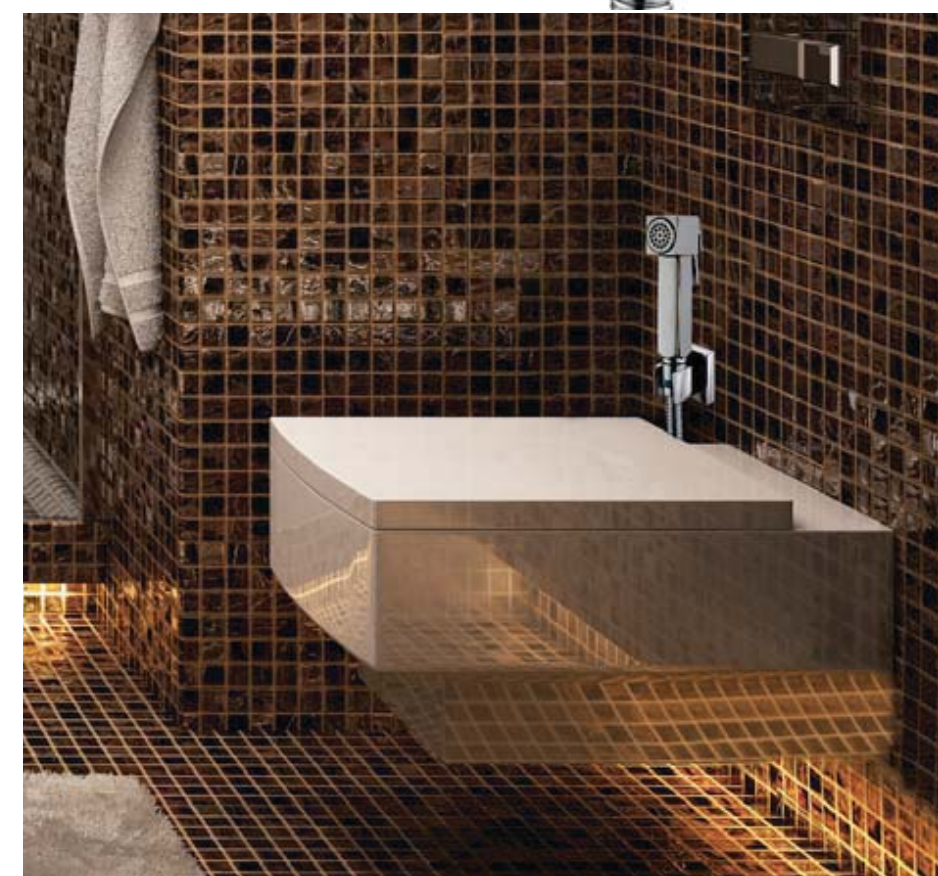
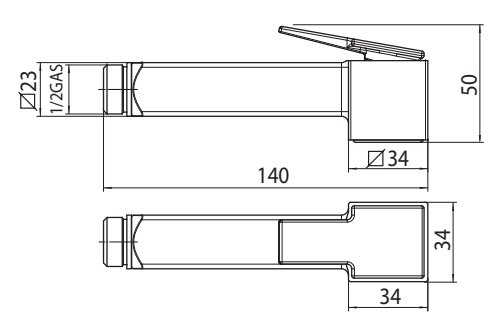
Cube-Brass лейка из латуни

← **CA3001 Cube-Brass set**
CA3000 Держатель из латуни
B00475 Cube-Brass лейка
A03045 Шланг из латуни 125 см



Дождевая труя

C50020 Cube-Brass set →
C50000 Держатель из латуни
B00475 Cube-Brass лейка
A03045 Шланг из латуни 125 см



PALOMA^{FLAT} ABS

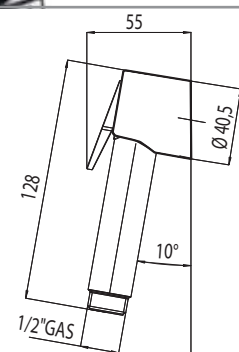
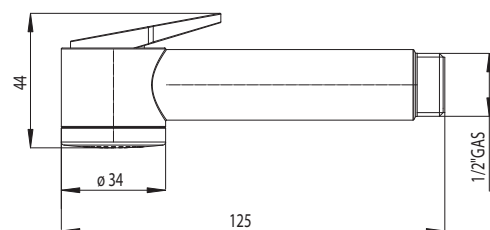
ГИГИЕНИЧЕСКИЕ ДУШИ



PALOMA^{FLAT}
B00462
PalomaFLAT лейка из АБС



Дождевая струя



C03177 Paloma^{FLAT} set
C03000 Держатель из АБС
B00462 PalomaFLAT лейка из АБС
A03045 Шланг из латуни 125 см

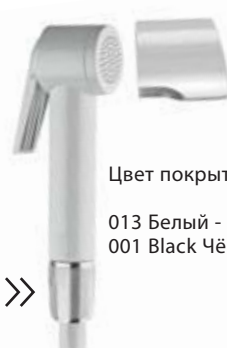
C03175 Paloma^{FLAT} set
C03000 Держатель из АБС
B00462 PalomaFLAT лейка из АБС
A00158 Шланг Cromolux 125 см

« **C03168 Paloma^{FLAT} set**
C03000 Держатель из АБС
B00462 PalomaFLAT лейка из АБС
A00143 Шланг из армированного нейлона 125 см

C98011 Paloma^{FLAT} set
C98000 Держатель из АБС
B00462 PalomaFLAT лейка из АБС
A03045 Шланг из латуни 125 см

C98003 Paloma set
C98000 Держатель из АБС
B00442 Paloma лейка из АБС
A00158 Шланг Cromolux 125 см

C98016 Paloma^{FLAT} set
C98000 Держатель из АБС
B00462 PalomaFLAT лейка из АБС
A00143 Шланг из армированного нейлона 125 см



Цвет покрытия
013 Белый - хром
001 Black Чёрный



НИЗКОЕ ДАВЛЕНИЕ

PALOMA^{FLAT} ABS
Низкое давление
B00463
Paloma^{FLAT} лейка из АБС



« **C03252 Paloma^{FLAT} ABS set**
Низкое давление

C03000 Держатель из АБС
B00463 Paloma^{FLAT} лейка
A03045 Шланг из латуни 125 см

C03251 Paloma^{FLAT} ABS set
Низкое давление

C03000 Держатель из АБС
B00463 Paloma^{FLAT} лейка
A00158 Шланг Cromolux 125 см



A03045
Шланг из латуни
дв. фальцевания
1/2" x 1/2" FF
наконечник
гладкий с резинкой



A00143
Шланг из
армированного
нейлона 125 см
1/2" x 1/2" FF

PALOMA ABS

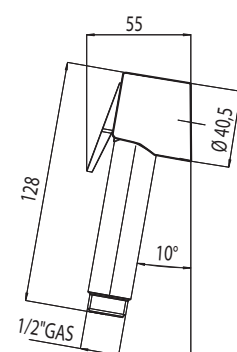
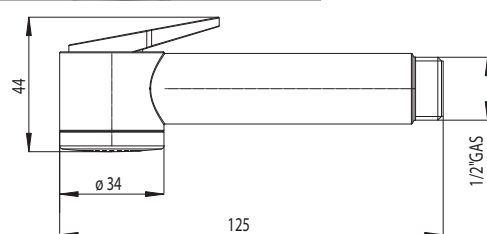
ГИГИЕНИЧЕСКИЕ ДУШИ



PALOMA
B00442
Paloma лейка из АБС



Дождевая струя



C03121 Paloma set
C03000 Держатель из АБС
B00442 Paloma лейка из АБС
A03045 Шланг из латуни 125 см

C03123 Paloma set
C03000 Держатель из АБС
B00442 Paloma лейка из АБС
A00158 Шланг Cromolux 125 см

« **C03166 Paloma set**
C03000 Держатель из АБС
B00442 Paloma лейка из АБС
A00143 Шланг из армированного нейлона 125 см

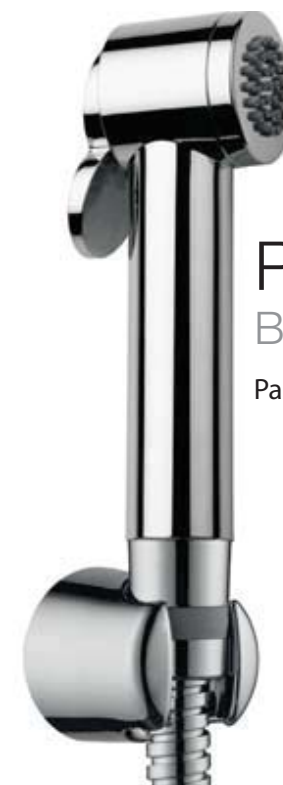
C98002 Paloma set
C98000 Держатель из АБС
B00442 Paloma лейка из АБС
A03045 Шланг из латуни 125 см

C98003 Paloma set
C98000 Держатель из АБС
B00442 Paloma лейка из АБС
A00158 Шланг Cromolux 125 см

C98015 Paloma set
C98000 Держатель из АБС
B00442 Paloma лейка из АБС
A00143 Шланг из армированного нейлона 125 см

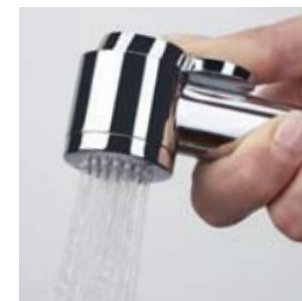


Цвет покрытия
013 Белый-хром
001 Чёрный



PALOMA Gom
B00457

Paloma-Gom лейка



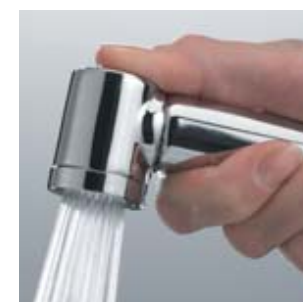
Дождевая струя

C03265 Paloma Gom set
C03000 Держатель из АБС
B00457 Paloma Gom лейка
A03045 Шланг из латуни 125 см



PALOMA/2
B00452

Paloma/2 лейка с клапаном подачи из АБС



Дождевая струя

C98006 Paloma/2 set
C98000 Держатель из АБС
B00452 Paloma/2 лейка из АБС
A03045 Шланг из латуни 125 см

C98007 Paloma/2 set
C98000 Держатель из АБС
B00452 Paloma/2 лейка из АБС
A00158 Шланг Cromolux 125 см



PALOMA^{aerated}
B01443

Paloma лейка из АБС



Дождевая струя

C03155 Paloma Aerated set
C03000 Держатель из АБС
B01443 Paloma лейка из АБС с аэрацией
A03045 Шланг из латуни 125 см

C03157 Paloma Aerated set
C03000 Держатель из АБС
B01443 Paloma лейка из АБС с аэрацией
A00158 Шланг Cromolux 125 см



A00158 Шланг Cromolux из армированного нейлона 1/2" x 1/2" FF наконечник гладкий с резинкой



A03045 Шланг из латуни дв.фальцевания 1/2" x 1/2" FF наконечник гладкий с резинкой

NIKITA-BRASS

ГИГИЕНИЧЕСКИЕ ДУШИ



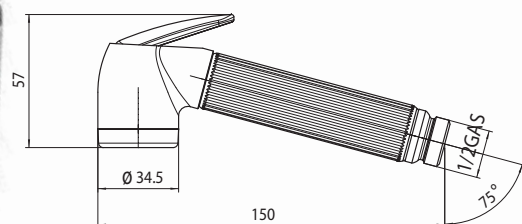
NIKITA

B00650

Nikita лейка из латуни



Дождевая струя



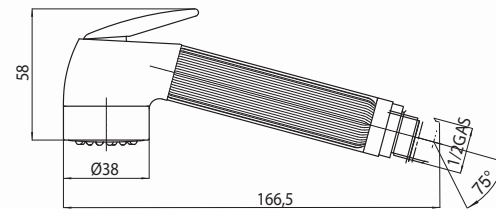
NIKITA-GOM

B00654

Nikita-Gom лейка из латуни



Дождевая струя



ЛЕЙКИ БИДЕ комплекты



C04045 Nikita set

C04000 Стационарный держатель
B00650 Nikita лейка
A00045 Шланг из латуни 125 см

C04091 Nikita set

C04000 Стационарный держатель
B00650 Nikita лейка
A03045 Шланг из латуни 125 см



C04054 Nikita-Gom set

C04000 Стационарный держатель
B00654 Nikita-Gom лейка
A00045 Шланг из латуни 125 см

C04055 Nikita-Gom set

C04000 Стационарный держатель
B00654 Nikita-Gom лейка
A03045 Шланг из латуни 125 см



A03045
Шланг из латуни
дв.фальцевания
1/2" x 1/2" FF
наконечник
гладкий с резинкой



A00045
Шланг из латуни
дв.фальцевания
1/2" x 1/2" FF
конусообразный

TALITA-BRASS

ГИГИЕНИЧЕСКИЕ ДУШИ



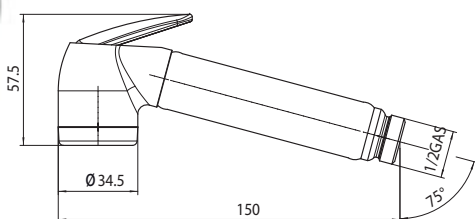
TALITA

B00660

Лейка Talita из латуни



Дождевая струя



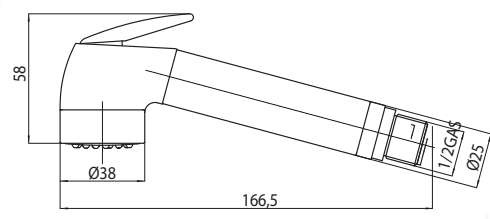
TALITA-GOM

B00653

Лейка Talita-Gom из латуни



Дождевая струя



ЛЕЙКИ БИДЕ комплекты



C04050 Talita set

C04000 Стационарный держатель
B00660 Talita лейка
A00045 Шланг из латуни 125 см



C04053 Talita-Gom set

C04000 Стационарный держатель
B00653 Talita-Gom лейка
A00045 Шланг из латуни 125 см



A00045
Шланг из латуни
дв.фальцевания
1/2" x 1/2" FF
конусообразный

ALEXA

ГИГИЕНИЧЕСКИЕ ДУШИ

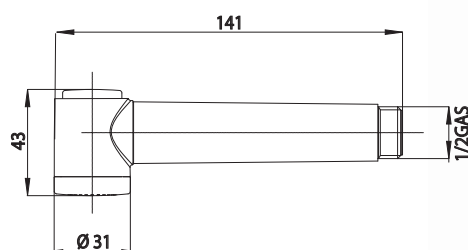


ALEXA B00425

Лейка Alexa из латуни с
рукояткой из АБС



Дождевая струя

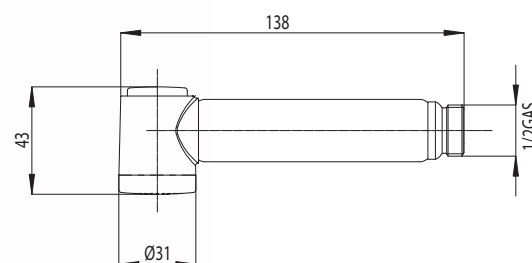


ALEXA-BRASS B00427

Лейка Alexa-Brass из латуни



Дождевая струя



ЛЕЙКИ БИДЕ комплекты



C04077 Alexa-Brass set
C04000 Стационарный держатель
B00427 Alexa-Brass лейка
A03045 Шланг из латуни 125 см



C03248 Alexa-Brass set
C03000 Стационарный держатель
B00427 Alexa-Brass лейка
A00045 Шланг из латуни 125 см



A03045
Шланг из латуни
дв. фальцевания
1/2" x 1/2" FF
наконечник
гладкий с резинкой



A00045
Шланг из латуни
дв. фальцевания
1/2" x 1/2" FF
конусообразный



A00159
Шланг Cromolux из
армированного
нейлона 1/2" x 1/2" FF
конусообразный

GAIA-BRASS

ГИГИЕНИЧЕСКИЕ ДУШИ

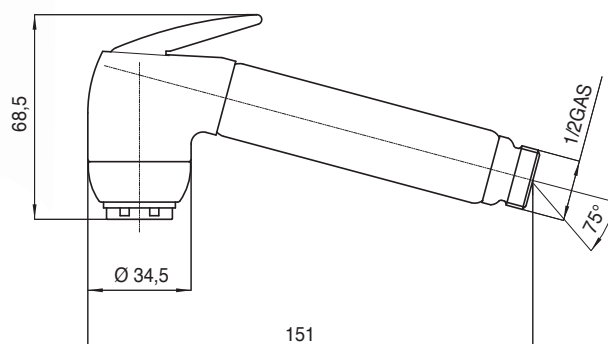


A03045
Шланг из латуни
дв.фальцевания
1/2" x 1/2" FF
Наконечник гладкий
с резинкой



GAIA
B00661
Gaia лейка из латуни с аэрацией

Дождевая струя



A00045
Шланг из латуни
дв.фальцевания
1/2" x 1/2" FF
конусообразный

ЛЕЙКИ БИДЕ комплекты



A05045
Шланг из латуни
дв.фальцевания
1/2" x 1/2" FF
конусообразный



C04051 Gaia set
C04000 Стационарный держатель
B00661 Gaia лейка
A00045 Fless. ottone cm 125
D.Int. brass hose 125 cm

C04093 Gaia set
C04000 Стационарный держатель
B00661 Gaia лейка
A03045 Шланг из латуни 125 см



C69018 Gaia set
C69000 Держатель с запорным клапаном
B00661 Gaia лейка
A05045 Шланг из латуни 125 см

ЛЕЙКИ С КЛАПАНОМ ПОДАЧИ ИЗ ПЛАСТИКА

C03 Стационарный держатель из АБС



PATTY

C03075
C03000 Стационарный держатель
B00441 Patty лейка
A00045 Шланг из латуни
дв.фальцевания 125 см



SARA

C03057
C03000 Стационарный держатель
B00431 Sara лейка
A00045 Шланг из латуни
дв.фальцевания 125 см



ВОДРОЗЕТКА НА ДВА ВЫХОДА С ПРЕДОХРАНИТЕЛЬНЫМ КЛАПАНОМ



3/8" M
1/2" M



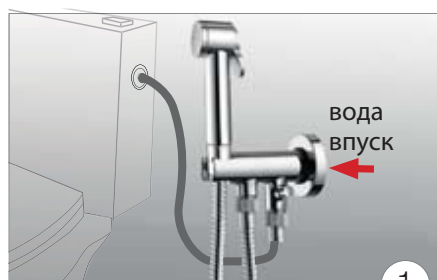
A05045

C89005 / C84005

Держатель водorozетки с предохранительным клапаном на два выхода: соединение на 1/2"М для душа и 3/8"М или 1/2"М с предохранительным клапаном для наружного бачка в.с. Укомплектован шлангом из латуни арт. A05045.

C89005 1/2"М x 1/2"М x 3/8"М

C84005 1/2"М x 1/2"М x 1/2"М



1



2

• По запросу держатель с предохранительным клапаном доступен с обратным клапаном

Предохранительный клапан, установленный в держатель, предназначен для предотвращения поломки шланга и работает исключительно тогда, когда лейка установлена в держатель. Клапан закрывает подачу воды в бачок в.с. в случаях технического обслуживания.



3



4



Специальная водorozетка на 2 выхода с предохранительным клапаном подсоединяется к уже существующему источнику подачи воды, например, к бачку в.с.

Набор не включает шланг подключения холодной воды к в.с. или раковине.



C89003 Alexa-Brass set

C89000 Водorozетка с предохранительным клапаном на 2 выхода
B00427 Alexa-Brass лейка
A05045 Шланг из латуни 125 см



C89004 Nikita set

C89000 Водorozетка с предохранительным клапаном на 2 выхода
B00650 Nikita лейка
A05045 Шланг из латуни 125 см



C89006 Nikita-Gom set

C89000 Водorozетка с предохранительным клапаном на 2 выхода
B00654 Nikita-Gom лейка
A05045 Шланг из латуни 125 см



C89001 Paloma set

C89000 Водorozетка с предохранительным клапаном на 2 выхода
B00442 Paloma лейка
A05045 Шланг из латуни 125 см



C89007 Talita set

C89000 Водorozетка с предохранительным клапаном на 2 выхода
B00660 Talita лейка
A05045 Шланг из латуни 125 см



C89008 Talita-Gom set

C89000 Водorozетка с предохранительным клапаном на 2 выхода
B00653 Talita-Gom / лейка
A05045 Шланг из латуни 125 см

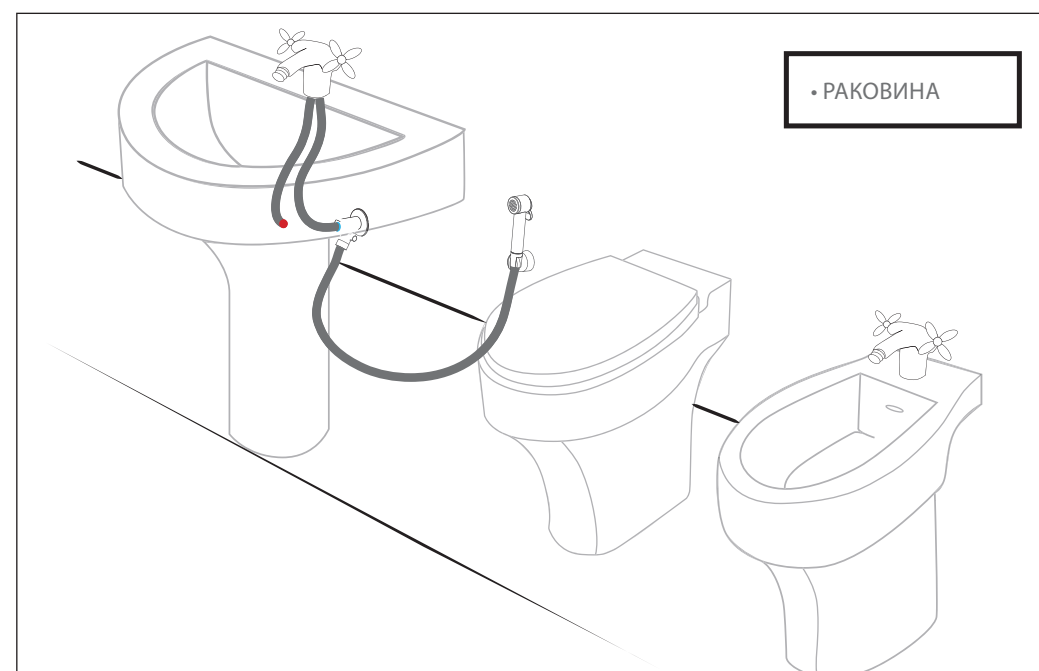
ВОДРОЗЕТКА НА ДВА ВЫХОДА С ПРЕДОХРАНИТЕЛЬНЫМ КЛАПАНОМ



E49000

Водорозетка на два выхода: подключение на 1/2"М для холодного водоснабжения к уже имеющемуся санитарно-гигиеническому оборудованию и соединение by-pass 1/2"М с предохранительным клапаном для подключения душа.

Специальная водорозетка на 2 выхода с предохранительным клапаном подсоединяется к уже существующему источнику подачи холодной воды как, например, к бачку wc или раковине.



Рекомендации

Для предотвращения риска разрыва шланга подачи воды в лейку после использования рекомендуется всегда закрывать предохранительный клапан подключения by-pass.

Набор не включает шланг подключения холодной воды к wc или раковине.