



VOLEVATCH

ORFÈVRE DU BAIN

---

COLLECTION

Bistrot

COLLECTION  
**Bistrot**

**Empreinte d'une certaine nostalgie pour la grande époque des cafés littéraires parisiens où se mêlaient intellectuels, écrivains et artistes, cette collection répond à une tendance très contemporaine où les grands classiques richement travaillés s'intègrent aux décors les plus épurés afin d'en faire jaillir toute la préciosité.**

**Marked by certain nostalgia for the great period of Parisian literary cafés where intellectuals, writers, and artists mingled, this collection responds to a very contemporary trend where the handsomely crafted great classics are integrated into the most finest decorations.**

» 2

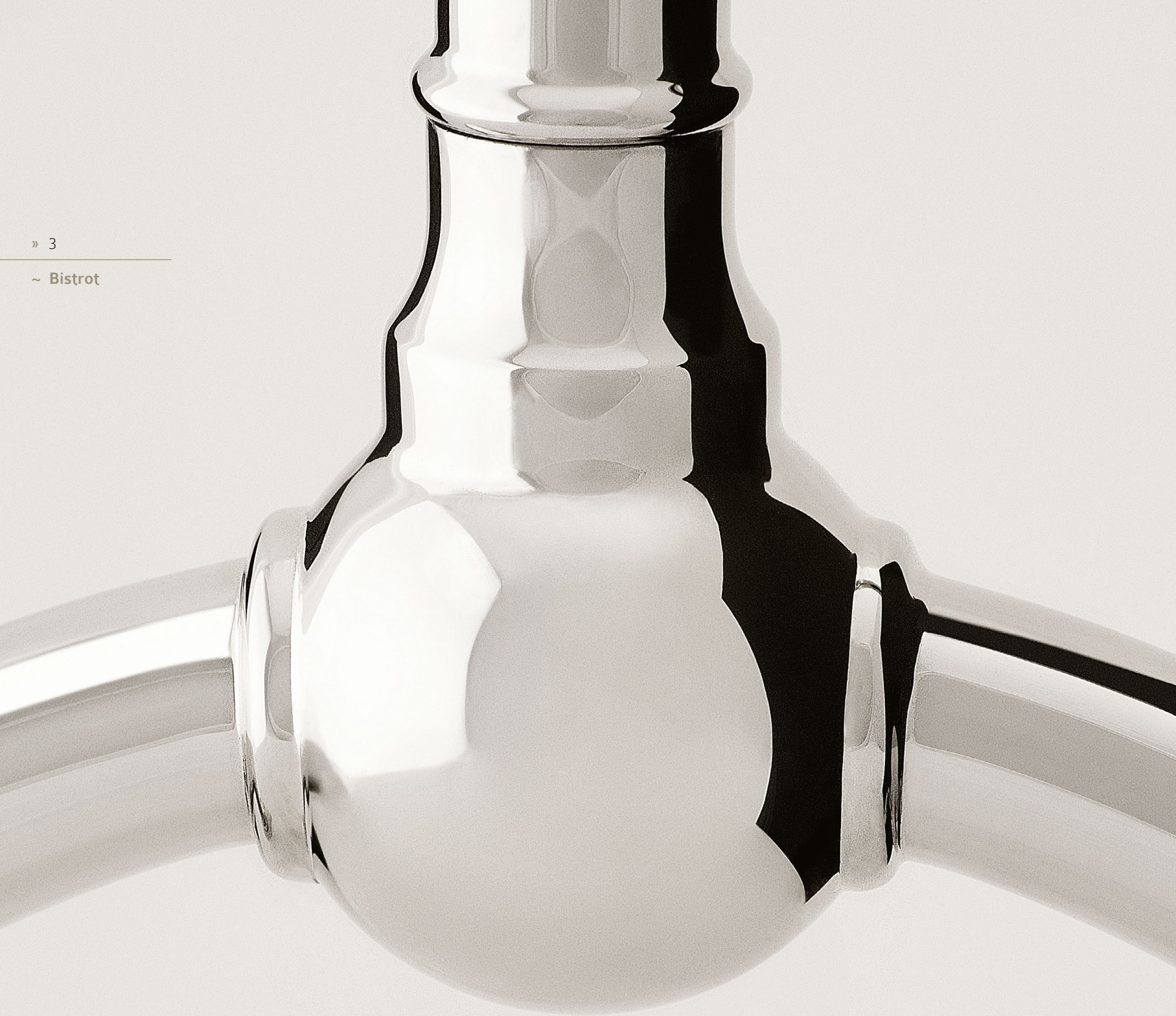
Bistrot

VOLEVATCH  
ORFÈVRE DU BAIN



» 3

~ Bistrot

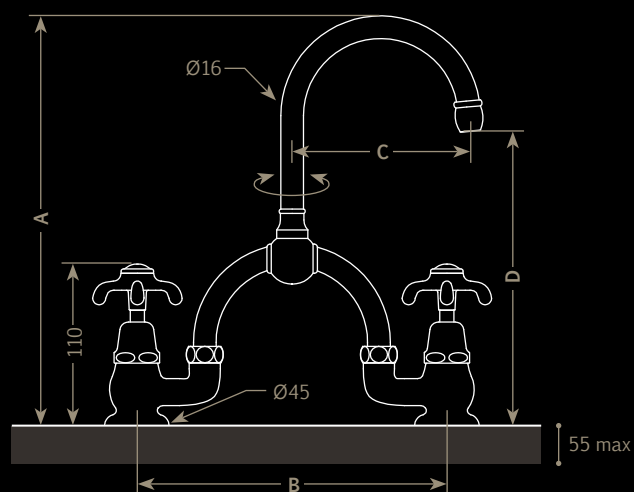


VOLEVATCH  
ORFÈVRE DU BAIN

~ **Bistrot**≈ Robinetterie  
Lavabo & Cuisine≈ *Basin*  
& *Kitchen Tap*

Arche sur plan, bec mobile  
*Deck-mounted arch, moveable spout*

	A	B	C	D
B / B3-A1-C1	291	123-219	126	210
B / B4-A1-C1	289	123-219	153	198
B / B3-A2-C1	308	150-246	126	227
B / B4-A2-C1	306	150-246	153	214
B / B4-A3-C2	341	208-328	153	249
B / B5-A3-C2	411	208-328	202	309
B / B5-A2-C2	398	150-270	202	297

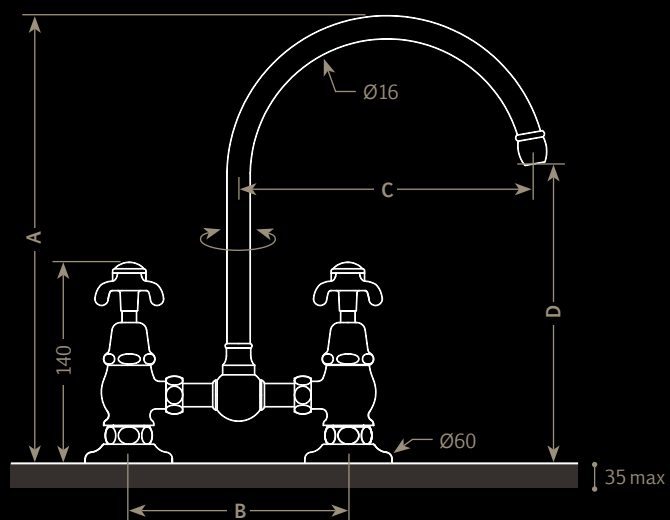


~ **Bistrot**~ Robinetterie  
Lavabo & Cuisine~ *Basin*  
& *Kitchen Tap*

Mélangeur à pont droit sur plan,  
bec col de cygne mobile

*Deck-mounted 2-hole mixer, straight bridge,  
moveable swan-neck spout*

	A	B	C	D
B / B4-P1-C5	217	153	153	125
B / B5-P1-C5	287	153	202	185

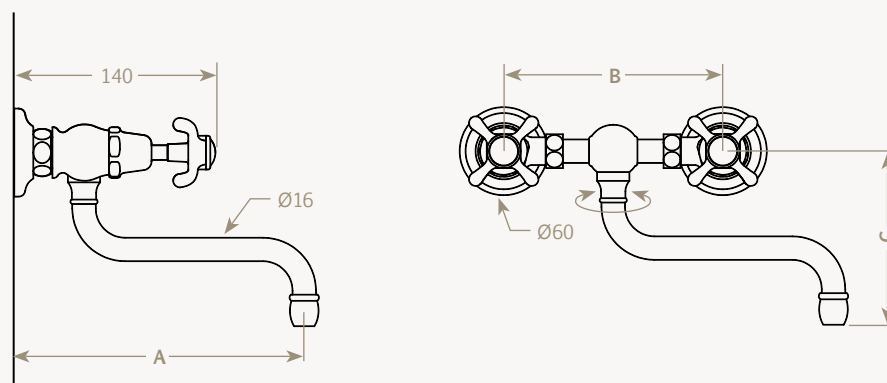


~ **Bistrot**≈ Robinetterie  
Lavabo & Cuisine≈ *Basin  
& Kitchen Tap*

Mélangeur à pont droit mural,  
bec horizontal, mobile

*Wall-mounted mixer, horizontal bridge,  
moveable spout*

	A	B	C
B / Z1-P1-C3	150	159	116
B / Z2-P1-C3	200	159	116
B / Z3-P1-C3	250	159	116
B / Z4-P1-C3	300	159	116



» 7

~ Bistrot



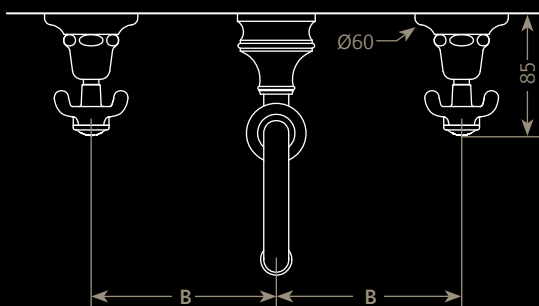
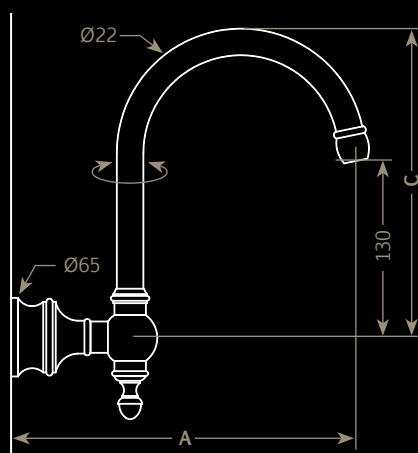
VOLEVATCH  
ORFÈVRE DU BAIN



~ **Bistrot**~ Robinetterie  
Lavabo & Cuisine~ Lavatory  
& Kitchen Tap

Mélangeur 3 trous mural, bec col de cygne, mobile  
*Wall-mounted 3-hole mixer, moveable swan-neck spout*

	A	B	C
B / A8-B2-M2	298	150	251

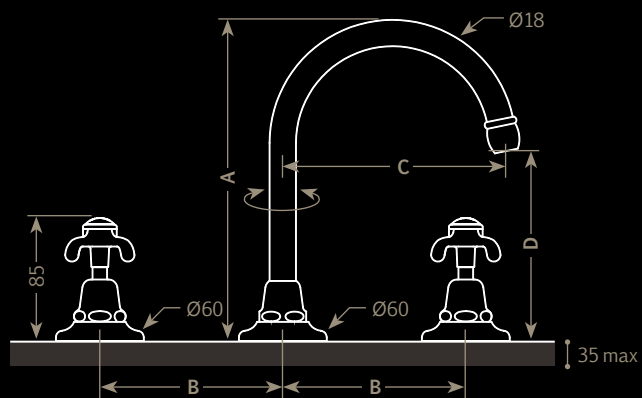


~ **Bistrot**~ Robinetterie  
Lavabo & Cuisine~ *Basin*  
& *Kitchen Tap*

Mélangeur 3 trous sur plan, sans vidage,  
bec col de cygne, mobile

*Deck-mounted 3-hole mixer, moveable  
swan-neck spout, without drain*

	A	B	C	D
B / A6-N4-P1	219	125	152	130
B / A7-N4-P1	246	125	203	130



~ **Bistrot**≈ Robinetterie  
Lavabo & Cuisine≈ Basin  
& Kitchen Tap

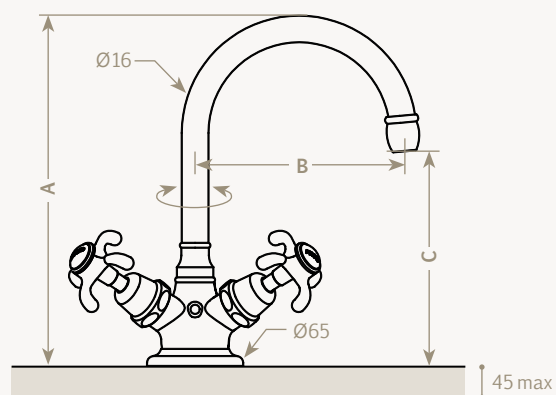
Monotrou avec rosage,  
bec col de cygne, mobile

*Single hole sink mixer with escutcheon,  
moveable swan-neck spout*

	A	B	C
B / B3-00-E3*	219	126	138
B / B4-00-E3*	217	153	126
B / B3-00-E2**	219	126	138
B / B4-00-E2**	217	153	126
B / B5-00-E3*	287	202	186

\* sans vidage / without drain

\*\* vidage intégré / with integrated drain



~ **Bistrot**

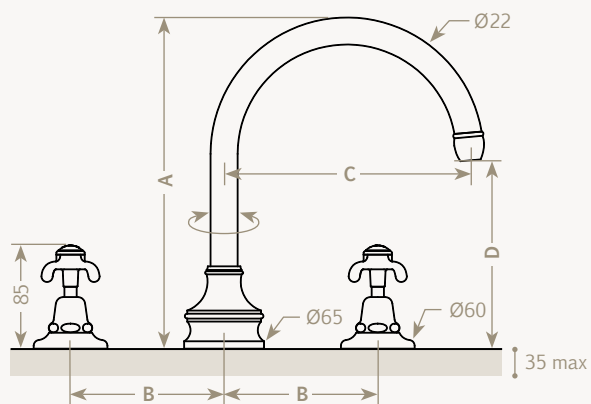
≈ Robinetterie  
Lavabo & Cuisine

≈ Basin  
& Kitchen Tap



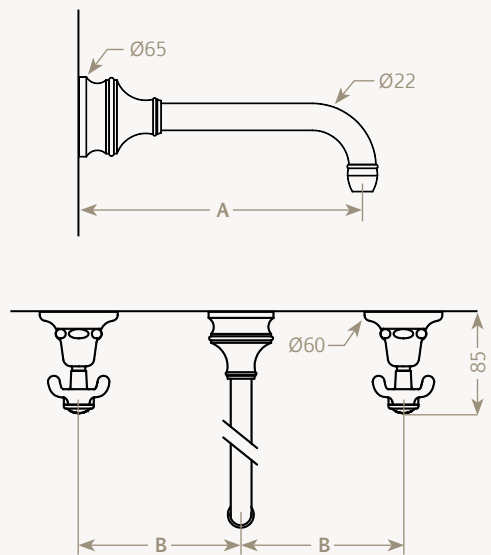
Mélangeur 3 trous sur plan, sans vidage,  
bec col de cygne, mobile  
*Deck-mounted 3-hole mixer,  
without integrated drain, moveable swan-neck spout*

	A	B	C	D
B / A8-B3-P1	269	125	201	153
B / C1-B3-P1	353	125	277	185



Mélangeur 3 trous mural  
*Wall-mounted 3-hole mixer, straight spout*

	A	B
B / D8-B5-M1	230	150





Entreprises  
du Patrimoine  
Vivant

CLUB  
Nef d'Or  
DE PARIS

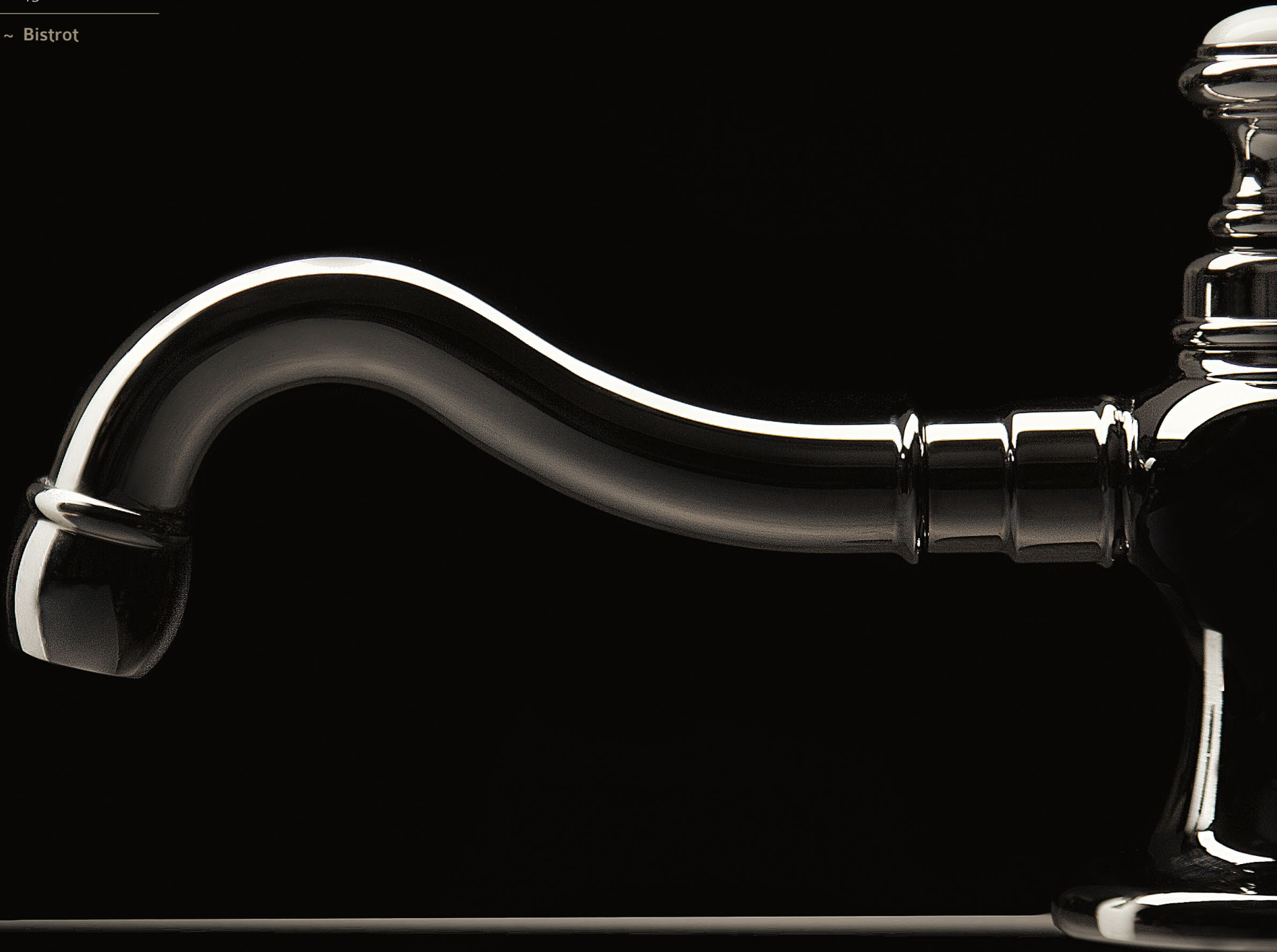


ATELIER D'ART  
DE FRANCE

Made in Tully, France.

» 13

~ Bistrot



VOLEVATCH  
ORFÈVRE DU BAIN

~ **Bistrot**

≈ Robinetterie  
Lavabo

≈ Basin Tap



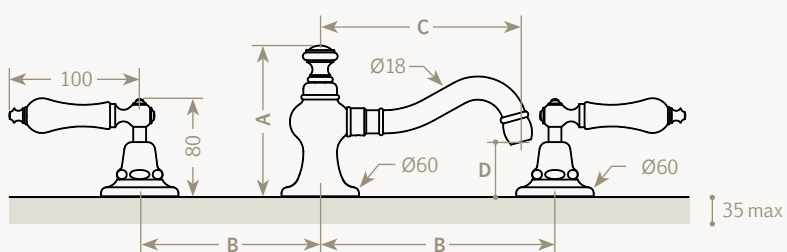
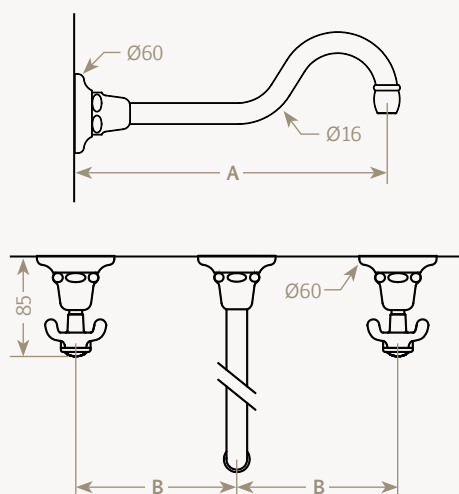
Mélangeur 3 trous mural, bec courbe  
*Wall-mounted 3-hole mixer, curved spout*

	A	B
B / C2-N2-M1	190	150
B / C4-N2-M1	240	150

Mélangeur 3 trous sur plan, bec courbe,  
vidage intégré

*Deck-mounted 3-hole washbasin mixer,  
curved spout, integrated drain*

	A	B	C	D
B / Y1-E1-P1	118	125	155	44



~ Bistrot

≈ Robinetterie

Lavabo

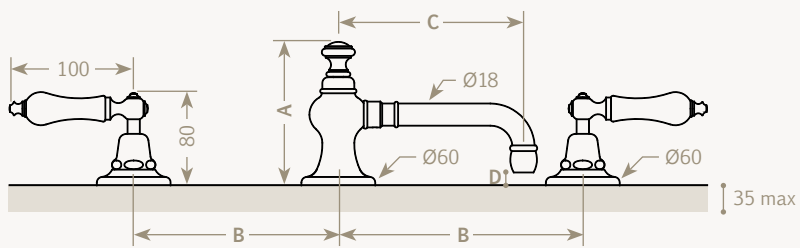
≈ Basin Tap



Mélangeur 3 trous sur plan, bec droit, vidage intégré

*Deck-mounted 3-hole washbasin mixer, straight spout, integrated drain*

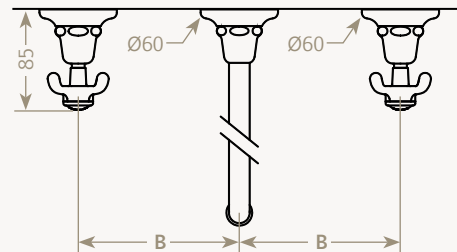
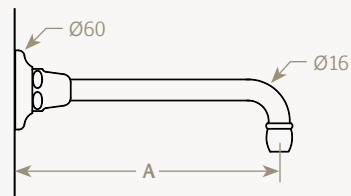
	A	B	C	D
B / D4-E1-P1	118	125	151	13



Mélangeur 3 trous mural, bec droit

*Wall-mounted 3-hole mixer, straight spout*

	A	B
B / D0-N2-M1	110	150
B / D1-N2-M1	135	150
B / D2-N2-M1	160	150
B / D3-N2-M1	200	150

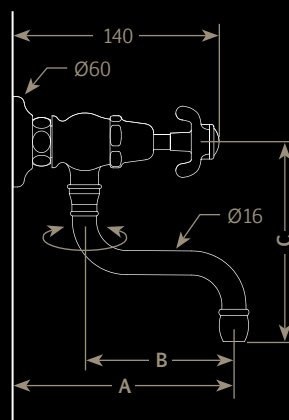




~ **Bistrot**≈ Robinetterie  
Lave-mains≈ *Hand-basin Tap*

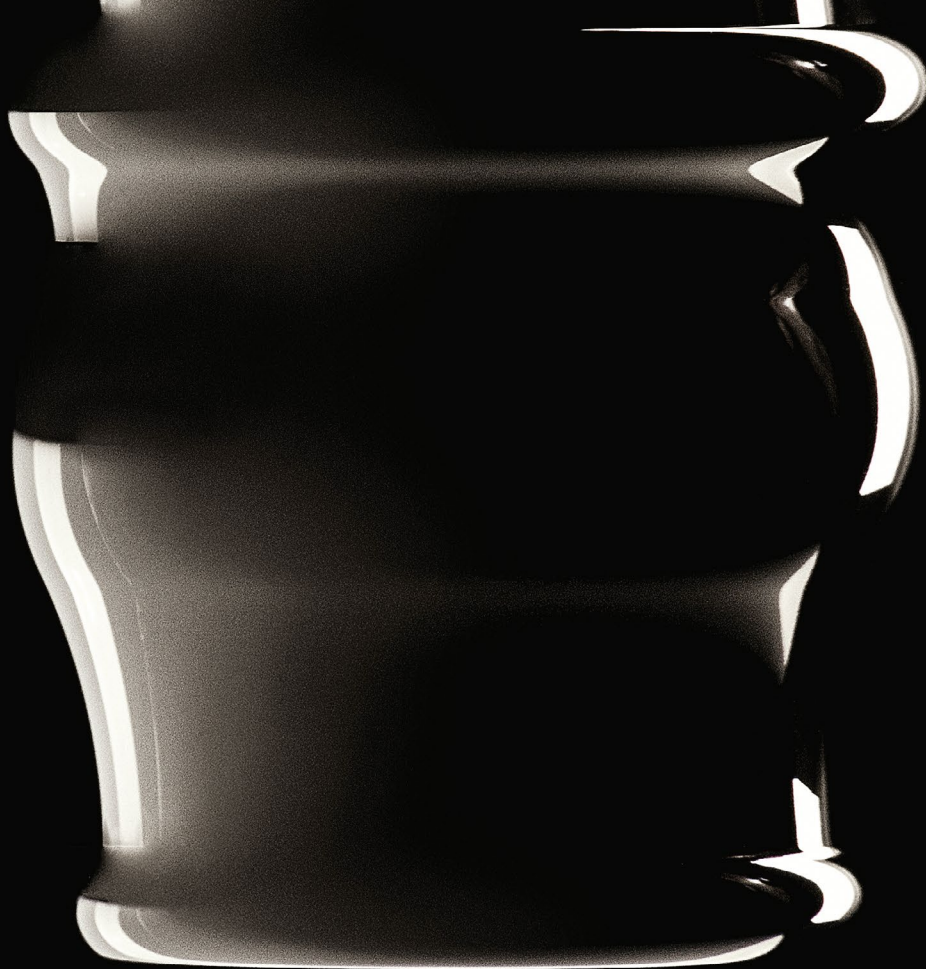
Robinet mural simple  
*Wall-mounted single hole tap*

	A	B	C
B / Z1-P0-C3	147	99	128



» 17

~ Bistrot



VOLEVATCH  
ORFÈVRE DU BAIN

~ **Bistrot**

≈ Robinetterie  
Lavabo & Cuisine

≈ Basin  
& Kitchen Tap



Bec colonne, mobile, mitigeur mural

*Tall spout with concealed  
single lever handle*

	A	B	C
B / MC-M1-1A**	373	297	216
B / MC-M1-1B*	372	297	216

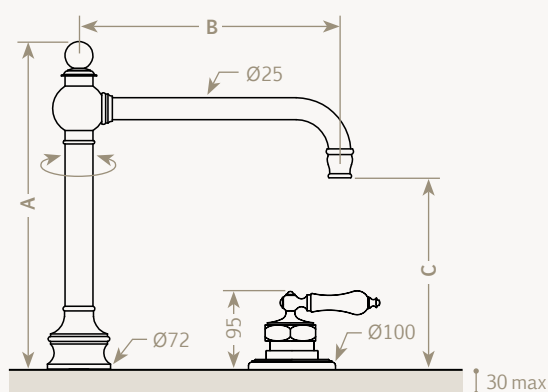
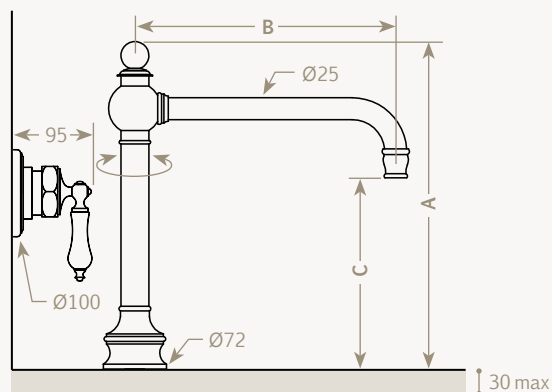
\* sans vidage / without drain  
\*\* vidage intégré / with integrated drain

Bec colonne, mobile, mitigeur sur plan

*Tall spout with deck-mounted  
single lever handle*

	A	B	C
B / MC-P1-1A**	373	297	216
B / MC-P1-1B*	372	297	216

\* sans vidage / without drain  
\*\* vidage intégré / with integrated drain



~ **Bistrot**

≈ Robinetterie  
Lavabo & Cuisine

≈ Basin  
& Kitchen Tap



Mélangeur à colonne, bec mobile,  
robinets muraux

*Tall spout with concealed  
hot and cold valves*

	A	B	C
B / L3-M1-1A**	373	297	216
B / L3-M1-1B*	372	297	216

\* sans vidage / without drain  
\*\* vidage intégré / with integrated drain

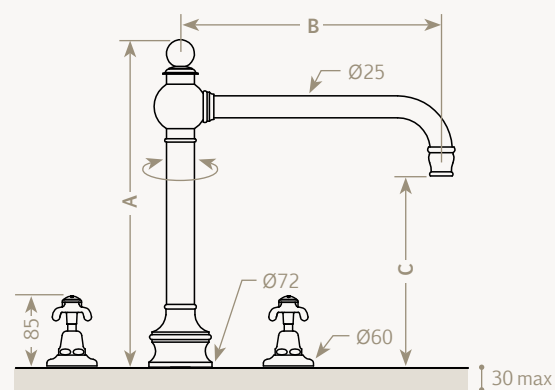
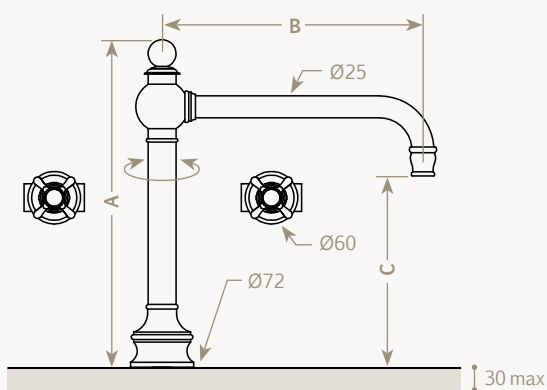


Mélangeur à colonne, bec mobile,  
robinets sur plan

*Tall spout with deck-mounted  
hot and cold valves*

	A	B	C
B / L3-P1-1A**	373	297	216
B / L3-P1-1B*	372	297	216

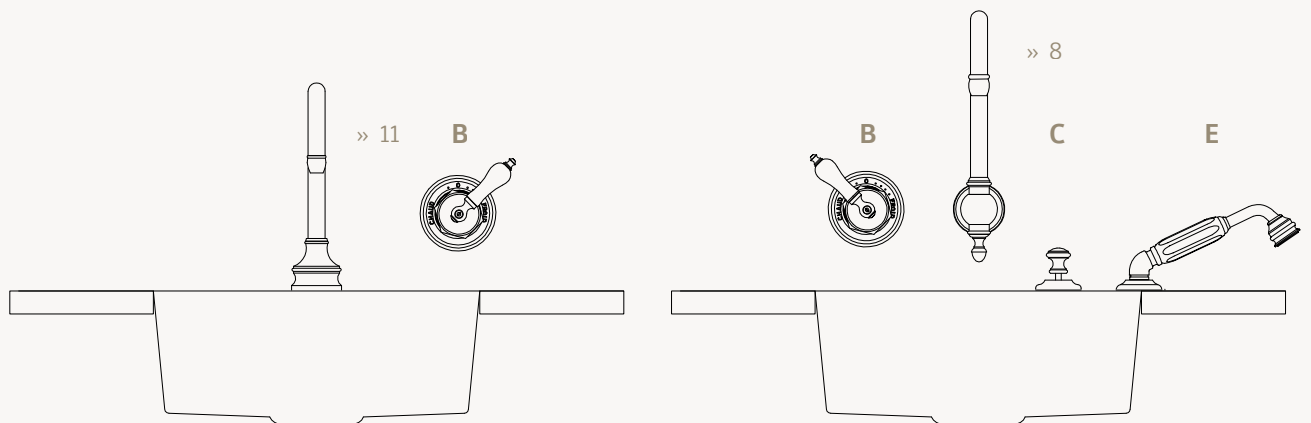
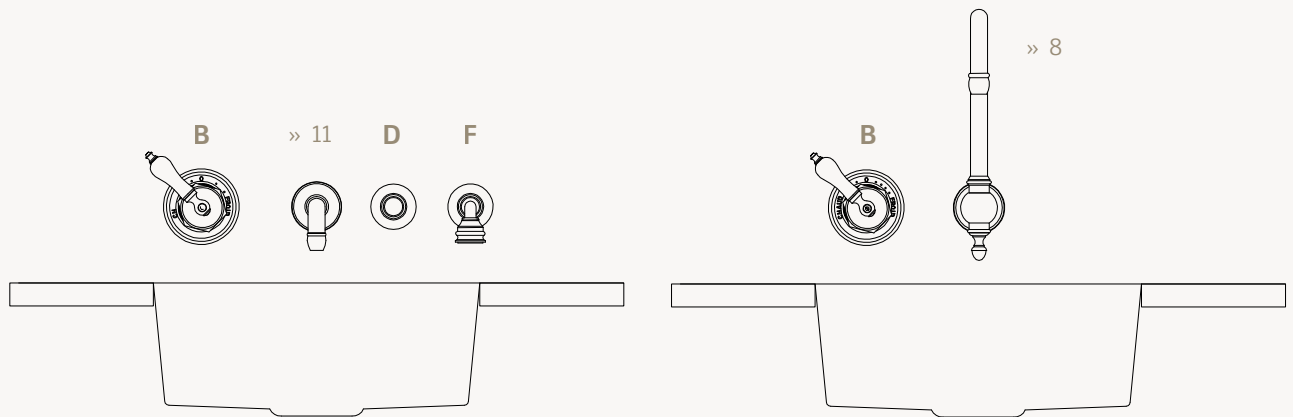
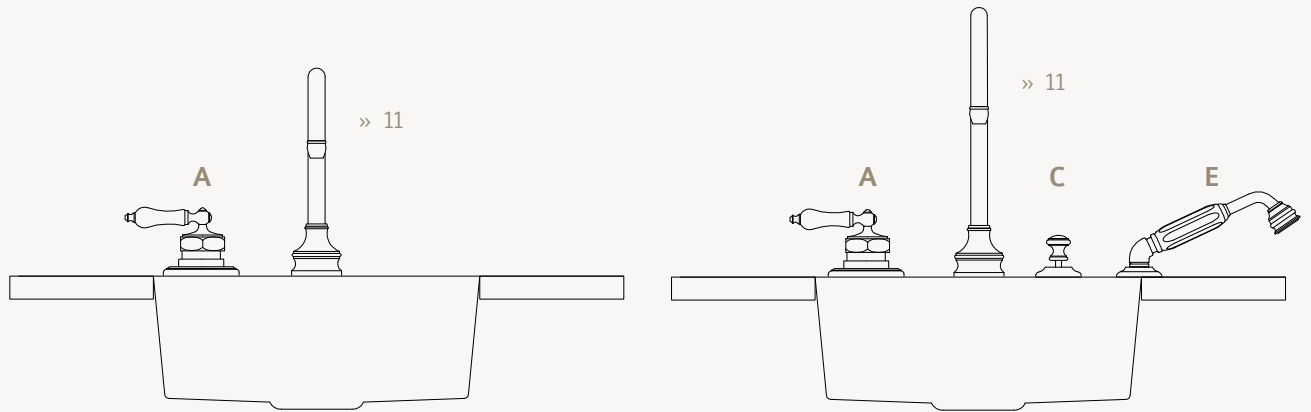
\* sans vidage / without drain  
\*\* vidage intégré / with integrated drain





Made in Tully, France.

~ **Bistrot**  
 ~ Configuration Cuisine  
 ~ Kitchen Configuration



**A**  
**B / RP-M2-00**  
 » 24



**B**  
**B / RM-M2-00**  
 » 24



**C**  
**B / RP-V1-00**  
 » 30



**D**  
**B / RM-V1-00**  
 » 30



**E**  
**B / DT-00-04**  
 » 25

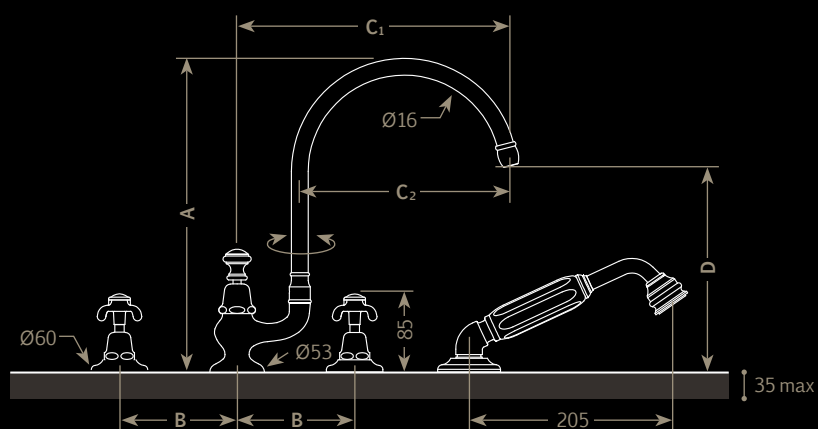


**F**  
**B / DT-00-05**  
 » 45

~ **Bistrot**~ Robinetterie  
Lavabo & Cuisine~ *Basin*  
& *Kitchen Tap*

Mélangeur 3 trous sur plan  
*Deck-mounted 3-hole mixer*

	A	B	C <sub>1</sub>	C <sub>2</sub>	D
B / B3-E3-P1*	232	125	186	126	151
B / B4-E3-P1*	230	125	213	153	139
B / B5-E3-P1*	300	125	262	202	199
B / B5-E4-P1**	300	125	262	202	199

\* sans douchette / *without handshower*\*\* avec douchette / *with integrated handshower*



FRON

CHAUD

VOLEVATCH  
ORFÈVRE DU BAIN



~ **Bistrot**

≈ Robinetterie  
Lavabo & Cuisine

≈ *Basin*  
& *Kitchen Tap*



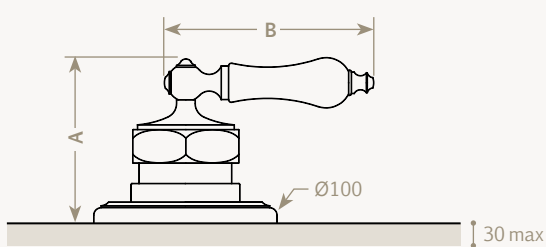
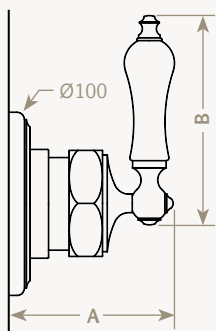
Mitigeur mécanique mural  
*Concealed pressure balance valve*

	A	B
B / RM-M2-00	min. 82 / max. 98	102



Mitigeur mécanique sur plan  
*Deck-mounted pressure balance valve*

	A	B
B / RP-M2-00	89	102



~ **Bistrot**

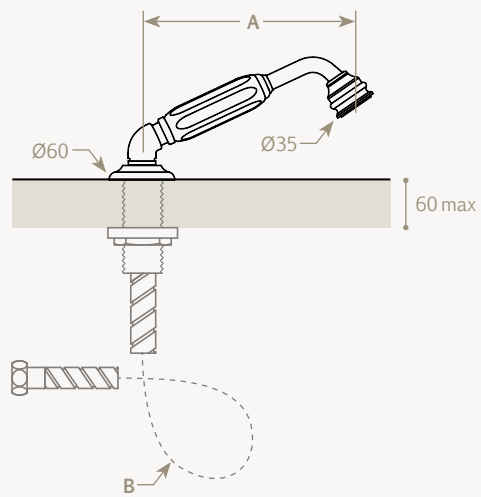
≈ Douchette

≈ Handshower



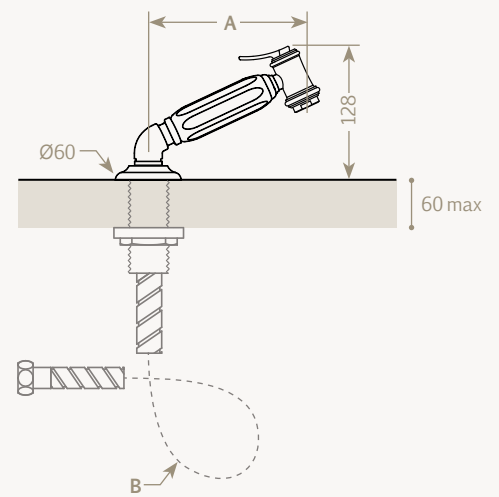
Douchette sur plan pour cuisine  
*Deck-mounted kitchen handshower*

	A	B
B / DT-00-04	198	1500



Douchette sur plan pour cuisine  
*Deck-mounted kitchen handshower*

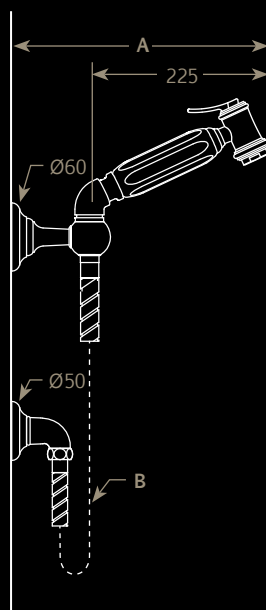
	A	B
B / DT-00-06	144	1500





Douchette murale  
*Wall-mounted handshower*

	A	B
B / DT-00-07	225	1500





~ **Bistrot**

≈ Robinetterie Bidet

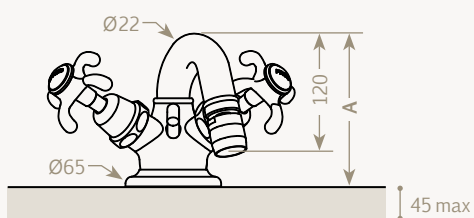
≈ Bidet Tap



Monotrou de bidet, vidage intégré, bec avec rotule

*Single hole bidet mixer with integrated drain*

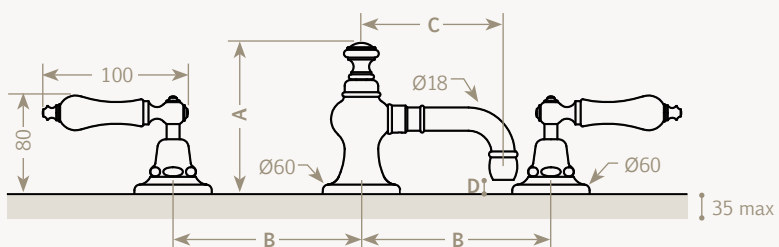
	A
B / 00-E5-00	116



Mélangeur 3 trous sur plan, bec droit, vidage intégré

*Deck-mounted 3-hole bidet mixer, straight spout, integrated drain*

	A	B	C	D
B / 00-E3-00	118	125	110	9



~ **Bistrot**

≈ Robinet  
Bain-douche

≈ Shut-off  
Valve



Robinet 3/4" sur plan,  
fermeture standard (droite)

*3/4" deck-mounted shut-off valve,  
standard closing (righthand)*

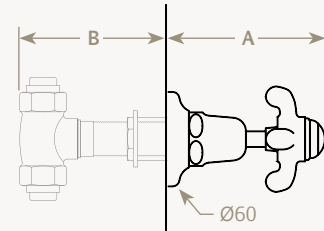
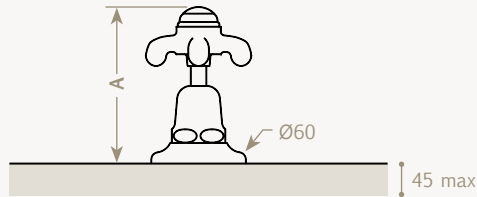
	A
B / RP-00-P2	99



Robinet 3/4" à encastrer,  
fermeture standard (droite)

*3/4" concealed shut-off valve,  
standard closing (righthand)*

	A	B
B / RM-00-M2	88	60 > 95
B / RM-01-M2	88	60 > 139



Robinet 3/4" sur plan,  
fermeture gauche

*3/4" deck-mounted shut-off valve,  
lefthand closing*

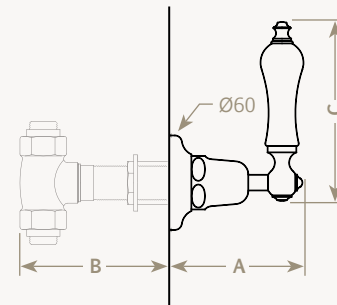
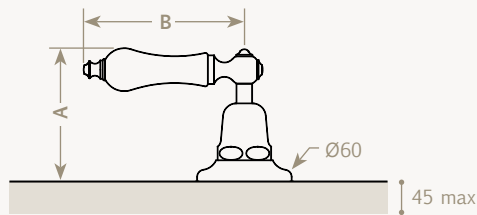
	A	B
B / RP-00-P4	85	115



Robinet 3/4" à encastrer,  
fermeture gauche

*3/4" concealed shut-off valve,  
lefthand closing*

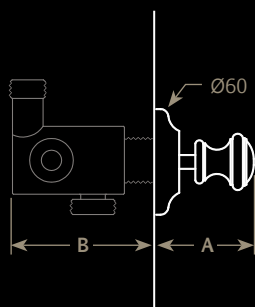
	A	B	C
B / RM-00-M4	74	60 > 90	115
B / RM-01-M4	74	60 > 139	115





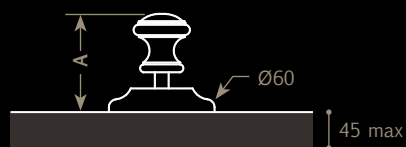
Inverseur mural avec bouton porcelaine  
*Concealed diverter with porcelain button*

	A	B
B / RM-V2-00	56	72 > 82
B / RM-V3-00	56	126 > 135



Inverseur sur plan avec bouton porcelaine  
*Deck-mounted diverter with porcelain button*

	A
B / RP-V1-00	56





MITIGEUR

13...14...15...16...17...18...19...20...21...22...23...24...25...26...27...28...29...30...31...32...33...34...35...36...37...38...39...40...41...42...43...44...45...46...47...48...49...50...51...52...53...54...55...56...57...58...59...60...61...62...63...64...65...66...67...68...69...70...71...72...73...74...75...76...77...78...79...80...81...82...83...84...85...86...87...88...89...90...91...92...93...94...95...96...97...98...99...100

VOLEVATCH  
VOLEVATCH



VOLEVATCH

ORFÈVRE DU BAIN

10



~ **Bistrot**≈ Mitigeur  
Thermostatique≈ *Thermostatic  
Valve*

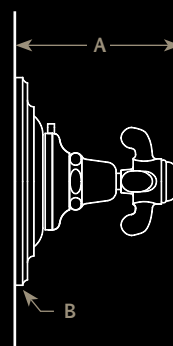
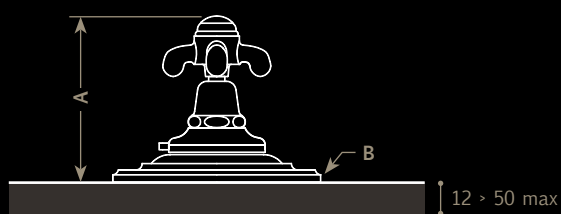
Mitigeur thermostatique sur plan  
*Deck-mounted thermostatic valve*

	A	B
B / RP-T2-01	105	Ø130
B / RP-T3-00	105	Ø150
B / RP-T4-00	109	Ø200



Mitigeur thermostatique à encastrer  
*Concealed thermostatic valve*

	A	B
B / RM-T2-01	105	Ø150
B / RM-T3-00	105	Ø150
B / RM-T4-00	109	Ø200

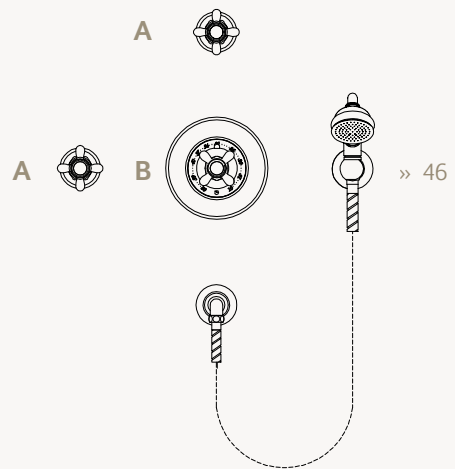


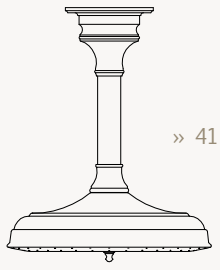
» 33

~ Bistrot

≈ Configuration  
Douche

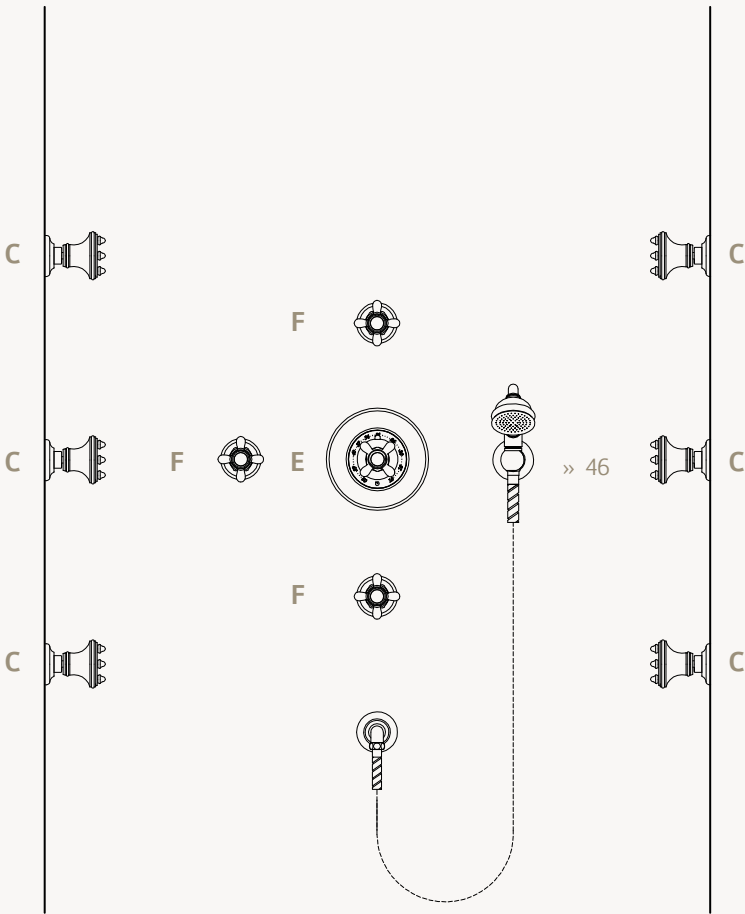
≈ Shower  
Configuration





» 34

~ **Bistrot**  
 ≈ Configuration  
 Douche  
 ≈ Shower  
 Configuration



**A**  
**B / RM-01-M2**  
 » 29



**B**  
**B / RM-T2-01**  
 » 32



**C**  
**B / JM-00-OJ**  
 » 44



**D**  
**B / RM-V1-00**  
 » 30



**E**  
**B / RM-T3-00**  
 » 32



**F**  
**B / RM-00-M2**  
 » 29

» 35

~ Bistrot



VOLEVATCH  
ORFÈVRE DU BAIN

~ **Bistrot**

≈ Pomme de Douche

≈ Shower Head



Douche murale Ø200, bras droit, pomme bombée

Wall-mounted straight shower arm, Ø200 domed-top shower head

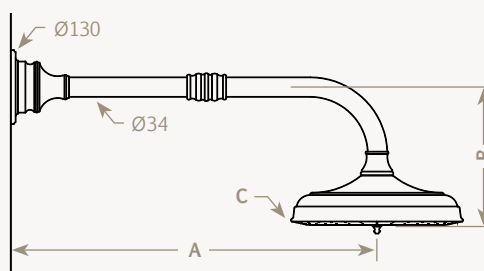
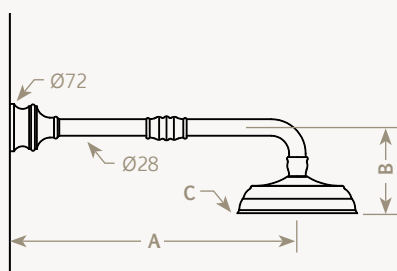
	A	B	C
B / 00-00-1C	471	143	Ø200



Douche murale Ø300, bras droit

Wall-mounted straight shower arm, Ø300 shower head

	A	B	C
B / 00-00-3E	653	258	Ø300



~ **Bistrot**

≈ Pomme de Douche

≈ Shower Head



Douche murale Ø200, bras droit, pomme plate

*Wall-mounted straight shower arm, Ø200 flat-top shower head*

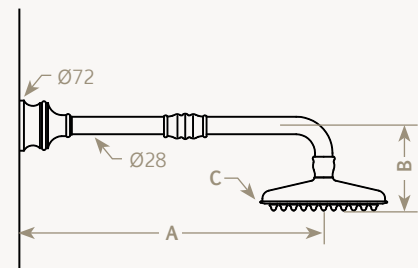
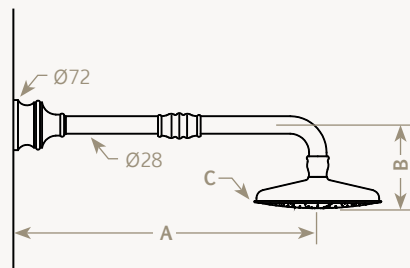
	A	B	C
B / 00-00-1D	471	128	Ø200



Douche murale Ø200, bras droit, pomme à picots

*Wall-mounted straight shower arm, Ø200 nipped shower head*

	A	B	C
B / 00-00-1F	471	139	Ø200



~ **Bistrot**

≈ Pomme de Douche

≈ Shower Head



Douche murale Ø120, bras droit (avec rotule)

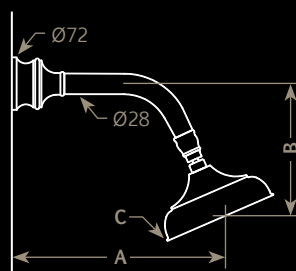
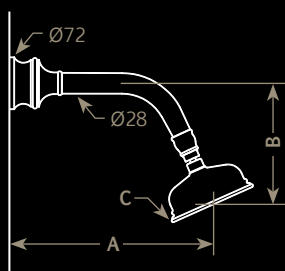
*Wall-mounted swan-neck arm  
with Ø120 shower head and swivel*

	A	B	C
B / 00-00-4A	303	179	Ø120

Douche murale Ø160, bras droit (avec rotule)

*Wall-mounted swan-neck arm  
with Ø160 shower head and swivel*

	A	B	C
B / 00-00-4B	315	209	Ø160







~ **Bistrot**

≈ Pomme de Douche

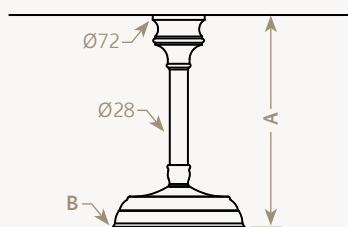
≈ Shower Head



Douche plafond Ø200, pomme bombée

*Ceiling-mounted shower arm,  
Ø200 domed-top rose*

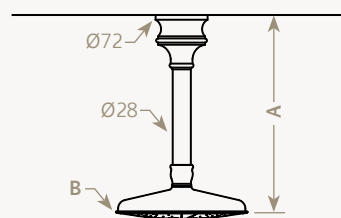
	A	B
B / 00-00-7C	306	Ø200



Douche plafond Ø200, pomme plate

*Ceiling-mounted shower arm,  
Ø200 flat-top rose*

	A	B
B / 00-00-7D	290	Ø200

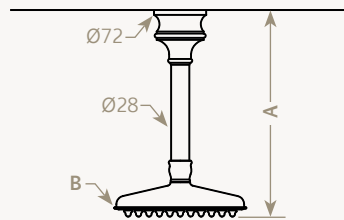


- ~ **Bistrot**
- ≈ Pomme de Douche
- ≈ Shower Head



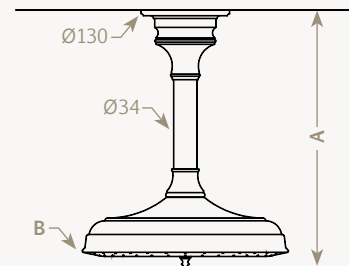
Douche plafond Ø200, pomme à picots  
*Ceiling-mounted shower arm,  
 Ø200 nipped shower head*

	A	B
B / 00-00-7F	301	Ø200



Douche plafond Ø300  
*Ceiling-mounted shower arm,  
 Ø300 shower head*

	A	B
B / 00-00-8E	373	Ø300



~ **Bistrot**≈ Pomme de  
Douche

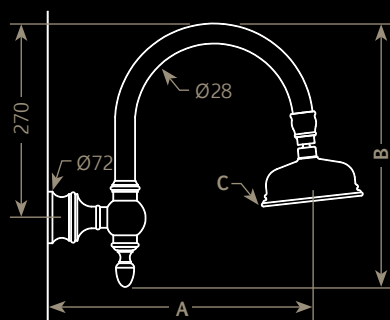
≈ Shower Head



Douche murale Ø120, bras courbe (avec rotule)

*Wall-mounted swan-neck arm  
with Ø120 shower head and swivel*

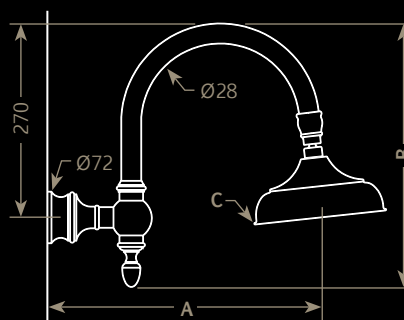
	A	B	C
B / 00-00-5A	370	359	Ø120



Douche murale Ø160, bras courbe (avec rotule)

*Wall-mounted swan-neck arm  
with Ø160 rose and swivel*

	A	B	C
B / 00-00-5B	377	359	Ø160





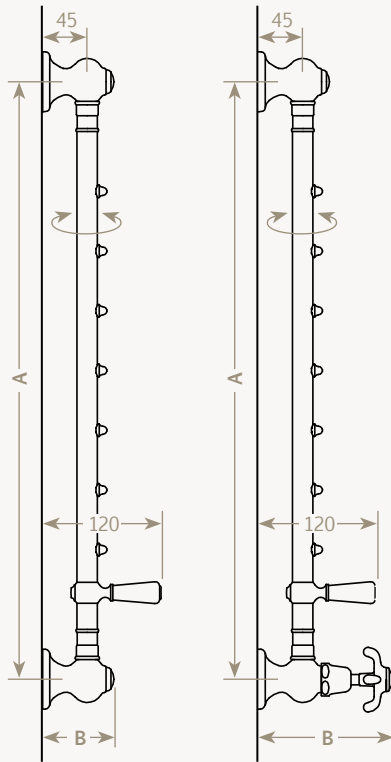


B / RD-00-00

Rampe à jets  
*Spray bar*

	A	B
B / RD-00-00*	600	75
B / RD-00-01**	600	132

\* sans robinet d'arrêt / *without closing valve*  
 \*\*avec robinet d'arrêt / *with closing valve*



B / RD-00-01

~ **Bistrot**

≈ Jets de Douche

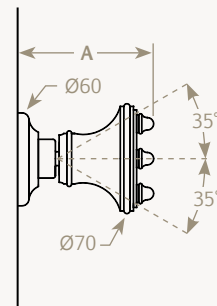
≈ Shower Sprays



Jet de massage mural, 7 picots,  
 pivotant

*Wall-mounted body spray,  
 7 nipples, pivoting*

	A
B / JM-00-0J	86

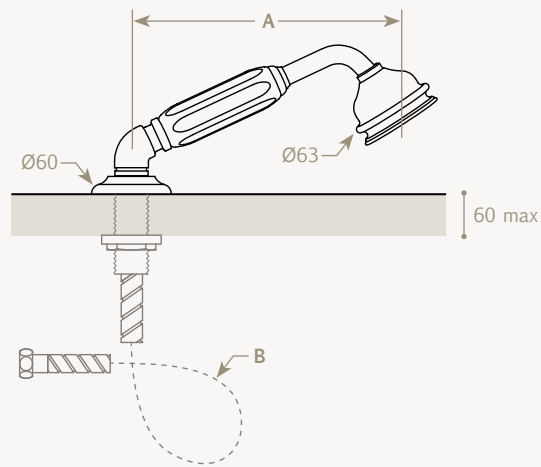


- ~ **Bistrot**
- ≈ Douchette
- ≈ Handshower



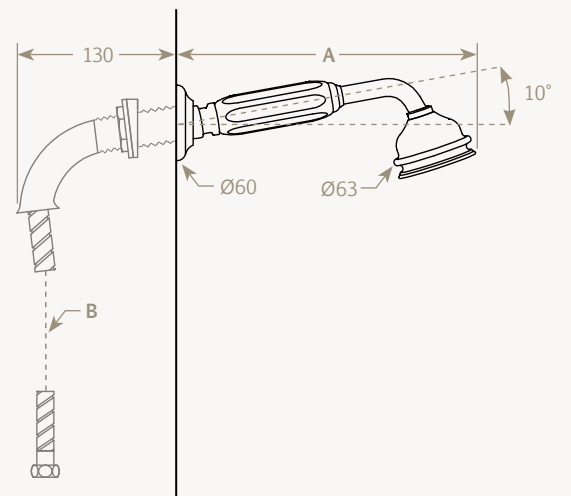
Ensemble douchette sur plan  
*Deck-mounted handshower*

	A	B
B / DT-00-01	211	2000



Ensemble douchette mural  
*Wall-mounted handshower*

	A	B
B / DT-00-05	249	2000





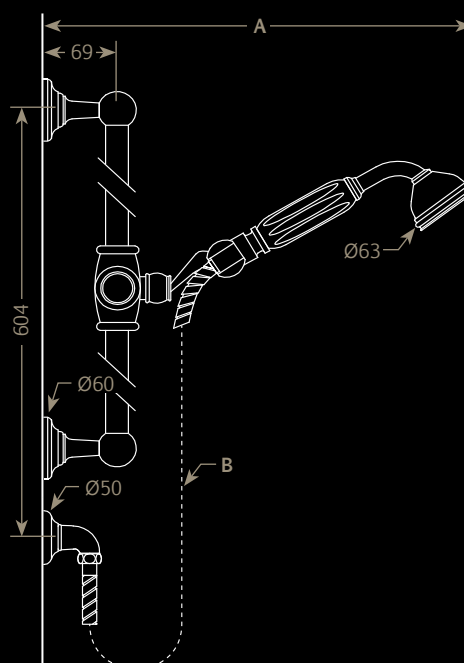
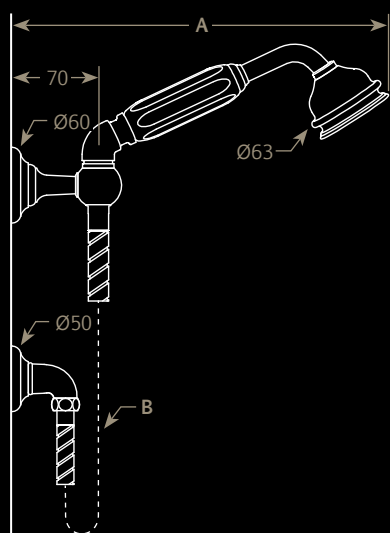
Douchette murale  
*Wall-mounted handshower*

	A	B
B / DT-00-02	302	1500
B / DT-00-03	302	2000



Douchette coulissante sur barre  
*Rail bar with sliding handshower*

	A	B
B / RD-DT-02	356	1500



» 47

~ Bistrot

VOLEVATCH  
ORFÈVRE DU BAIN



~ **Bistrot**≈ Mélangeur  
Douche

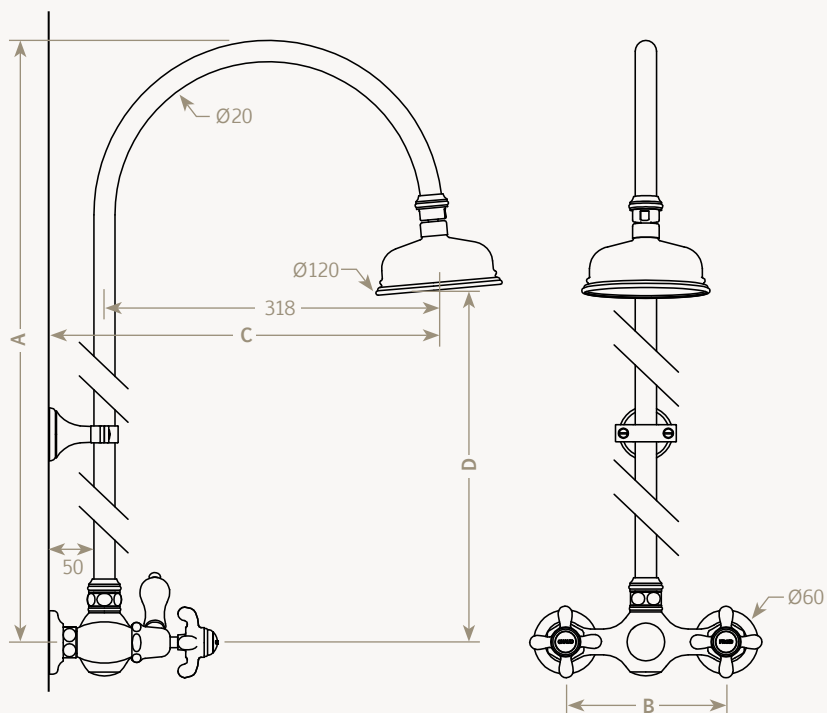
≈ Shower Mixer



Ensemble douche Ø120 avec rotule,  
bras col de cygne

*Shower set mixer, Ø120 shower head,  
swan neck arm (with swivel)*

	A	B	C	D
B / 00-H1-9A	1303	150	370	1050



~ **Bistrot**

≈ Mélangeur  
Douche

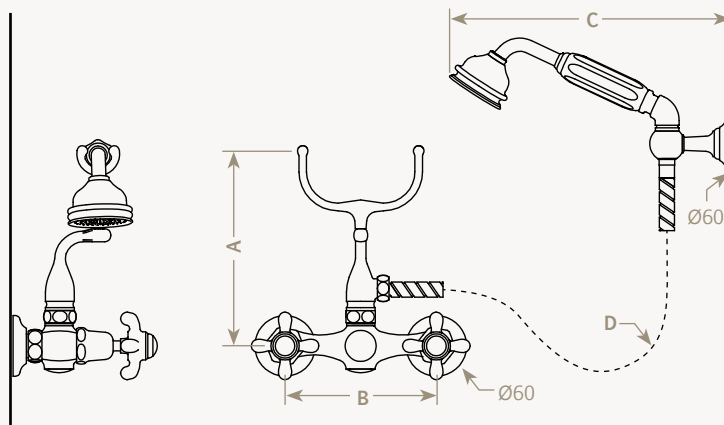
≈ *Shower Mixer*



Mélangeur simple avec douchette téléphone  
et support mural

*Cradle mixer with handshower on wall hook*

	A	B	C	D
B / 06-H1-00	207	150	301	1500

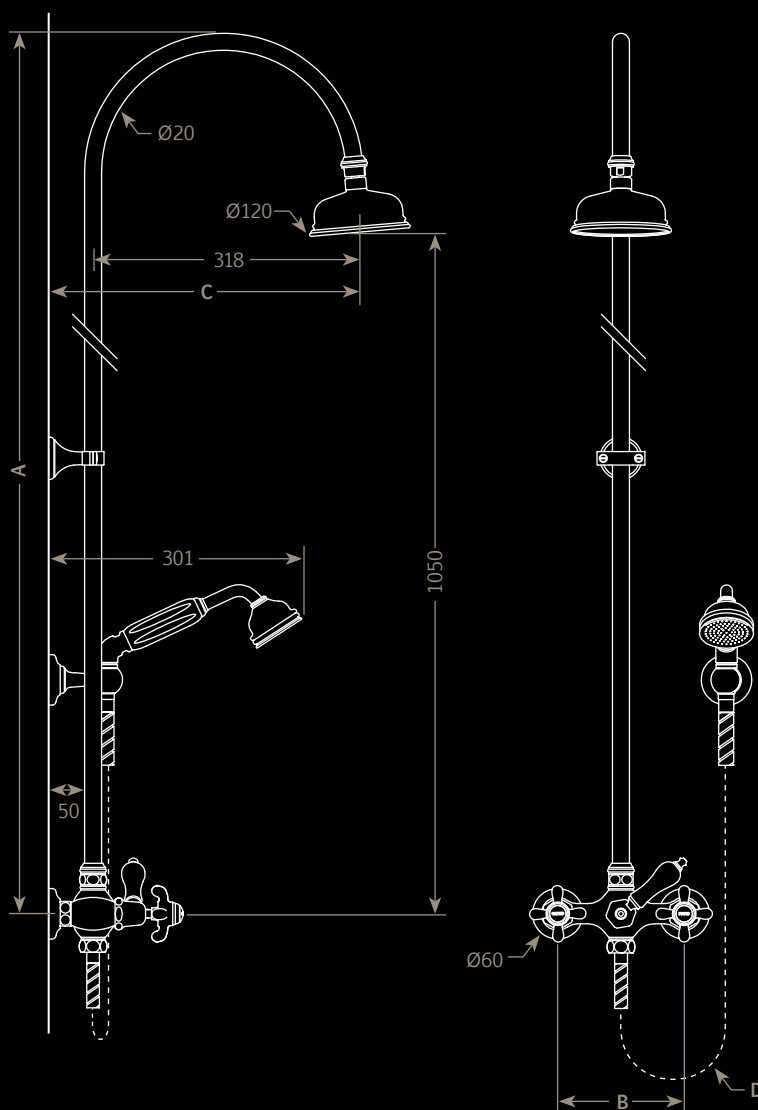




Ensemble douche Ø120 avec rotule, bras col  
de cygne + douchette

*Shower set mixer, Ø120 shower head,  
swan neck arm and handshower  
(with swivel)*

	A	B	C	D
B / 02-H2-9A	1303	150	370	1500

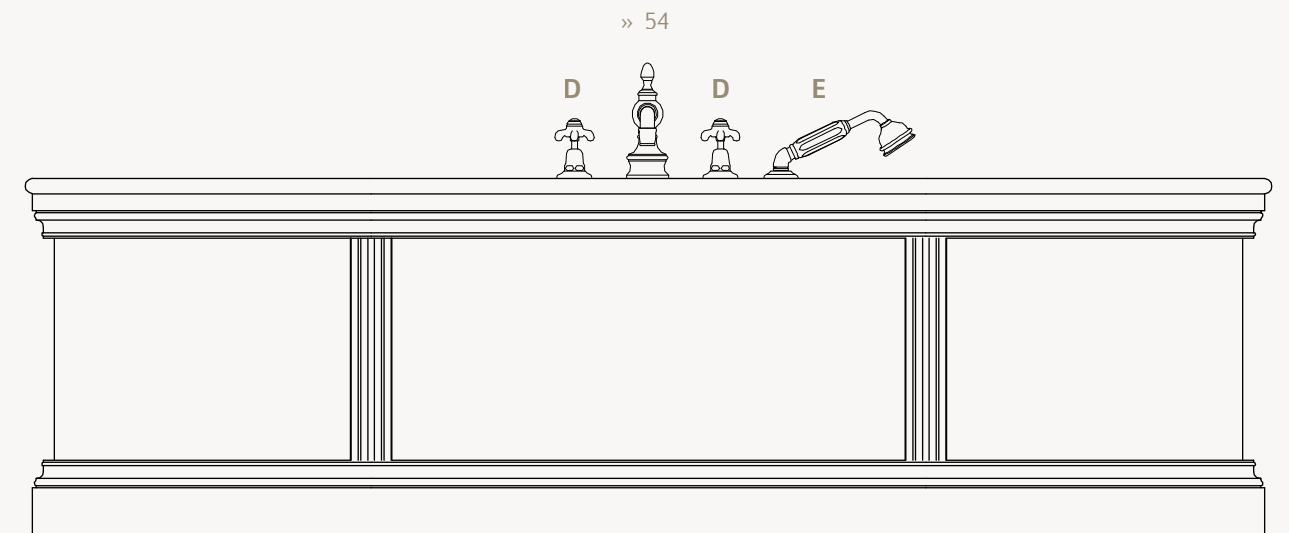
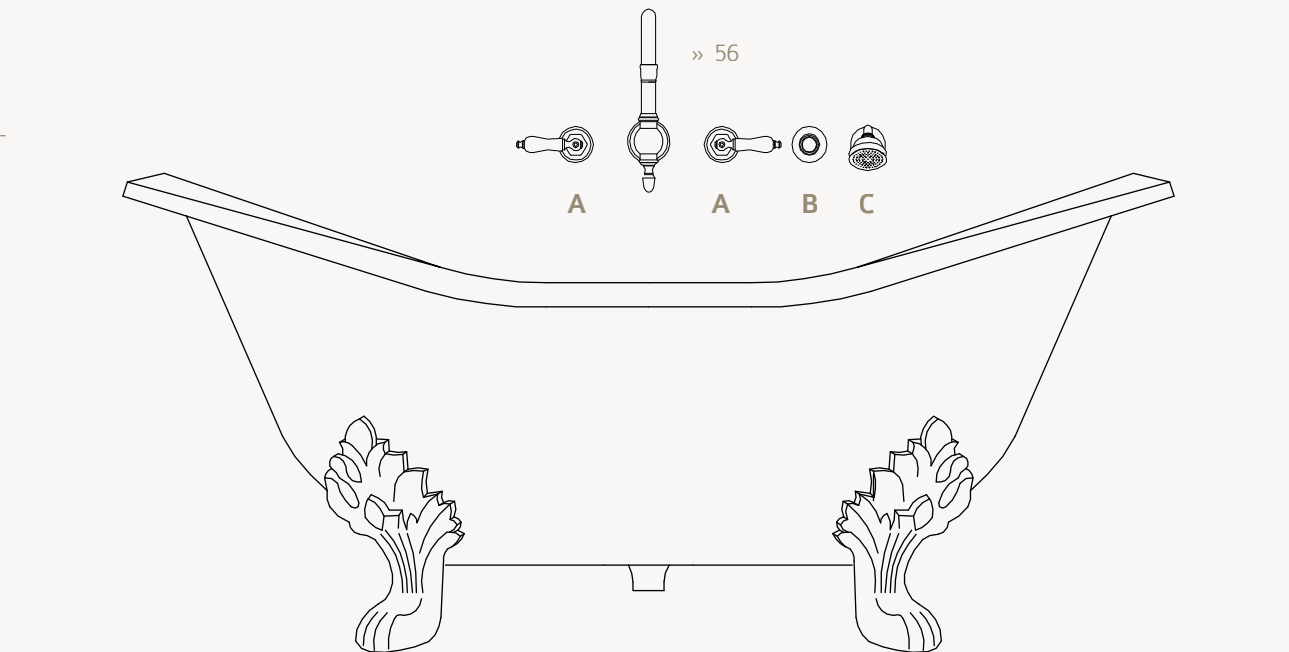


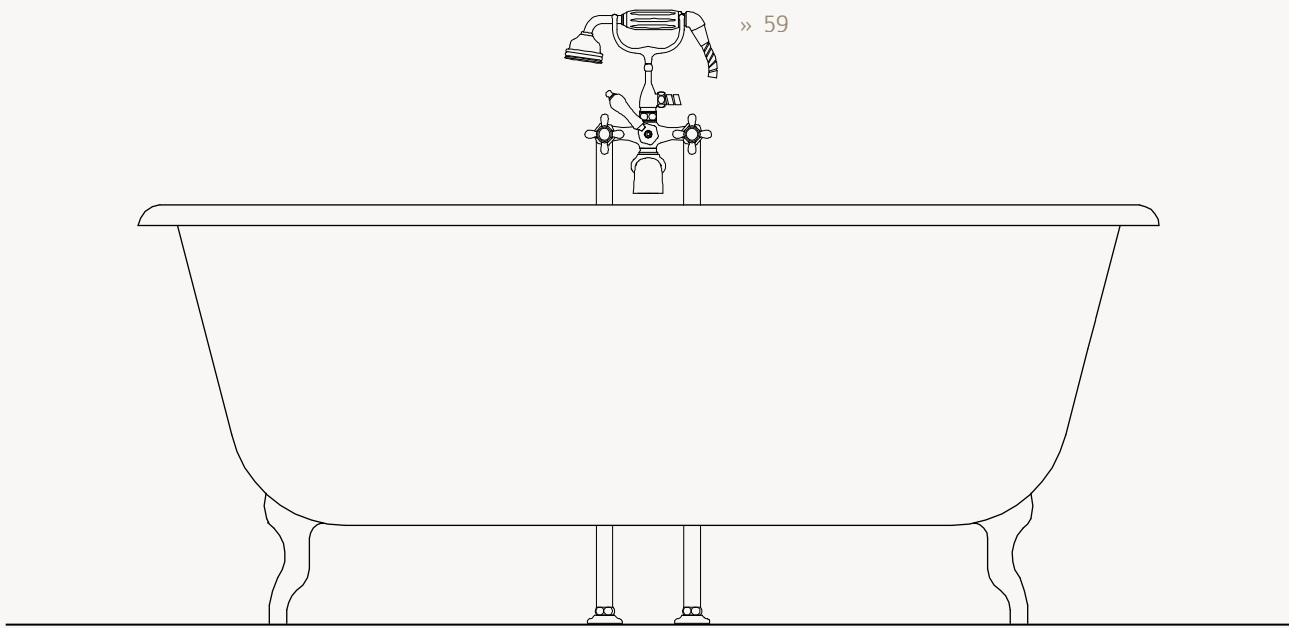
» 51

~ **Bistrot**

≈ Configuration  
Bain

≈ Bath  
Configuration



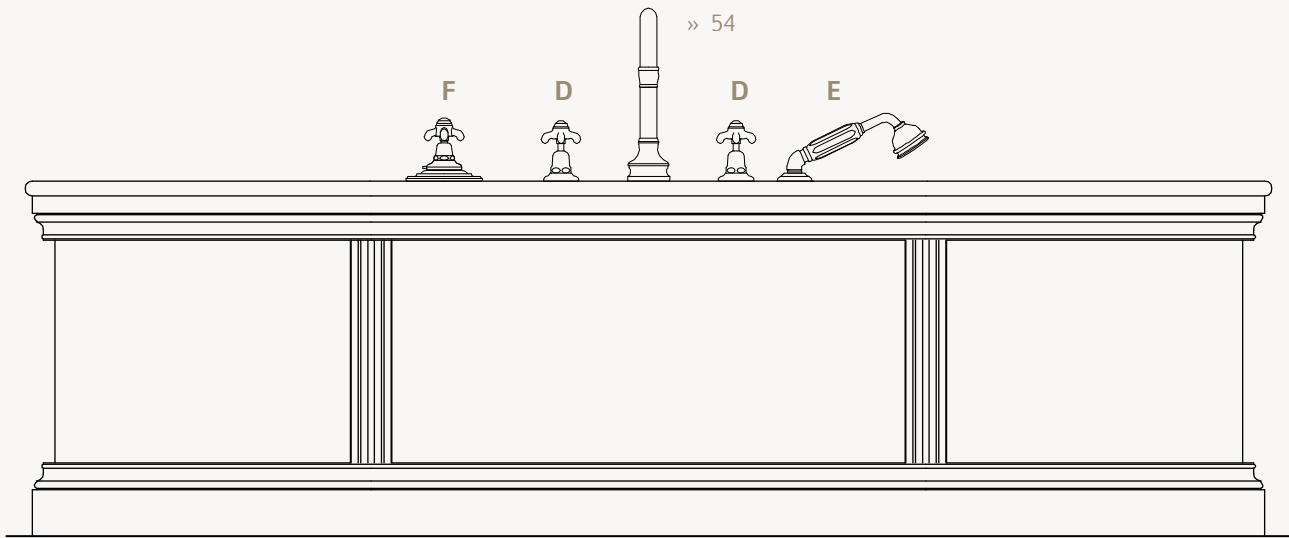


» 52

~ **Bistrot**

≈ Configuration  
Bain

≈ Bath  
Configuration



D

E

F



**B / RP-00-P2**  
» 29

**B / DT-00-01**  
» 45

**B / RP-T2-01**  
» 32

» 53

~ Bistrot

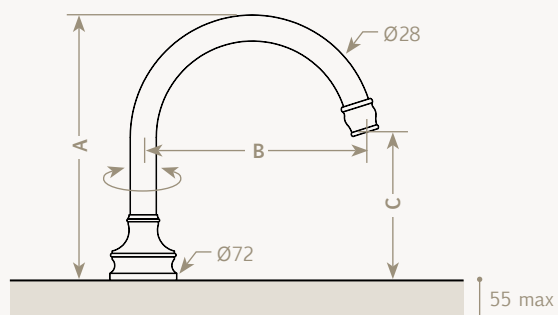
VOLEVATCH  
ORFÈVRE DU BAIN



Bec bain col de cygne sur plan  
*Deck-mounted swan neck tub spout*

	A	B	C
B / B1-B6-00*	294	238	167
B / B1-B6-01**	288	238	161

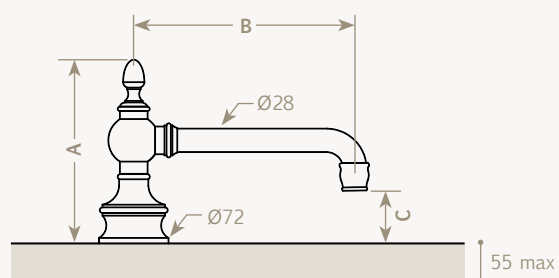
\* bec fixe / fixed spout  
\*\*bec mobile / moveable spout



Bec bain droit sur plan  
*Deck-mounted straight tub spout*

	A	B	C
B / D7-G2-00	195	224	32
B / D7-G3-00*	195	224	32

\* inverseur intégré / with integrated diverter









Bec bain col de cygne mural  
*Wall-mounted swan neck tub spout*

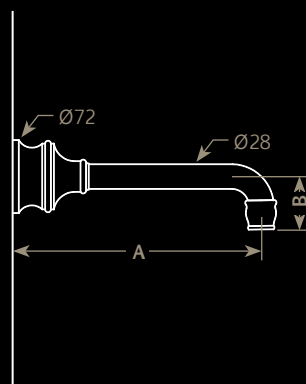
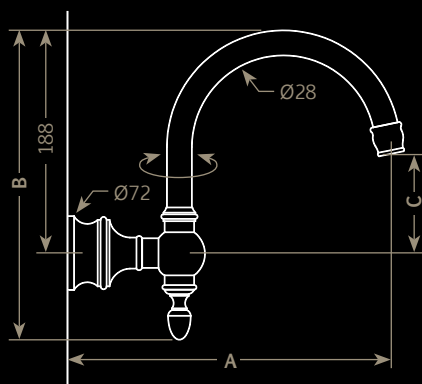
	A	B	C
B / B9-B1-00*	299	275	85
B / B9-B1-01**	299	275	85

\* bec fixe / fixed spout  
\*\*bec mobile / moveable spout



Bec bain droit mural  
*Wall-mounted straight tub spout*

	A	B
B / D6-B9-00	218	76
B / D7-B9-00	248	76



» 57

~ Bistrot

VOLEVATCH  
ORFÈVRE DU BAIN

~ **Bistrot**

≈ Robinetterie  
Bain

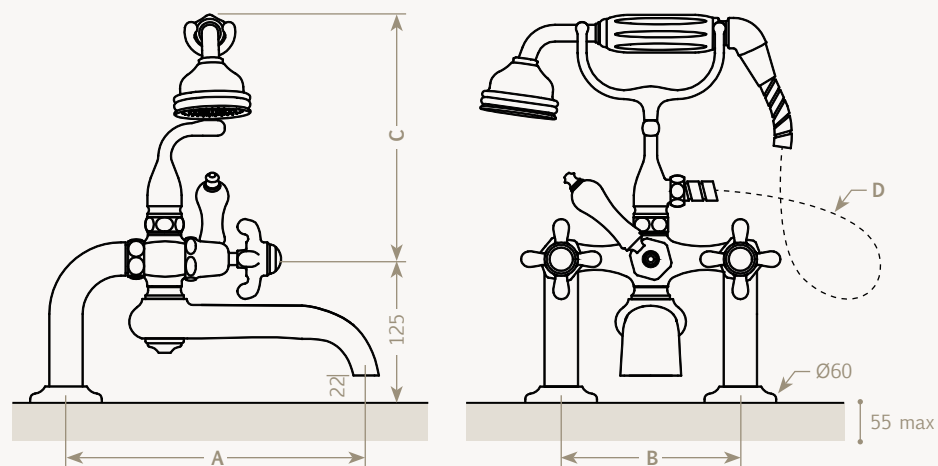
≈ Bath Tap



Ensemble téléphone bain/douchette  
sur plan

*Deck-mounted tub filler  
with handshower on cradle*

	A	B	C	D
B / T5-H2-F1	261	150	211	1500



~ Bistrot

≈ Robinetterie  
Bain

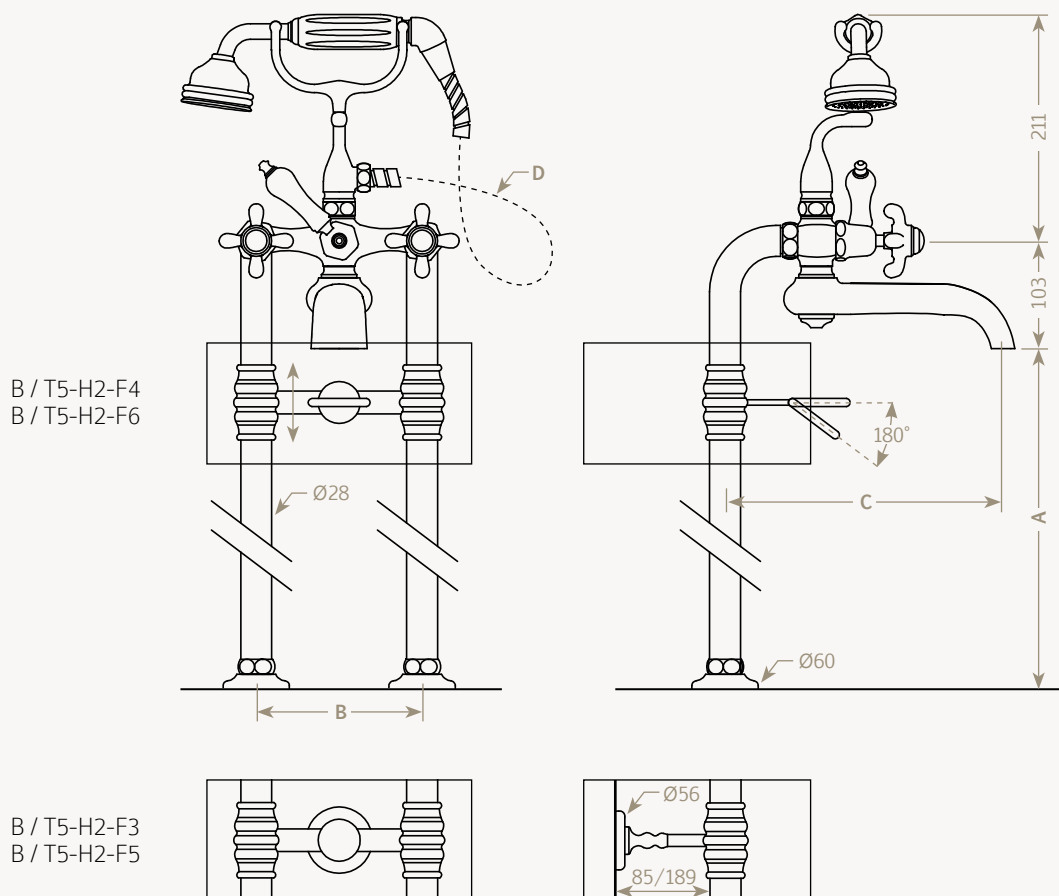
≈ Bath Tap

Ensemble téléphone bain/douchette,  
sur colonnes

Freestanding tub filler with handshower  
on columns

	A	B	C	D
B / T5-H2-F3*	635	150	265	1500
B / T5-H2-F5*	680	150	265	1500
B / T5-H2-F4**	635	150	265	1500
B / T5-H2-F6**	680	150	265	1500

\* fixé au mur / fixed to the wall  
\*\*fixé au vidage / fixed to the drain





Entreprises  
du Patrimoine  
Vivant

CLUB  
Nef d'Or  
DE PARIS



ATELIERS D'ART  
DE FRANCE

Made in Tully, France.

» 61

~ Bistrot

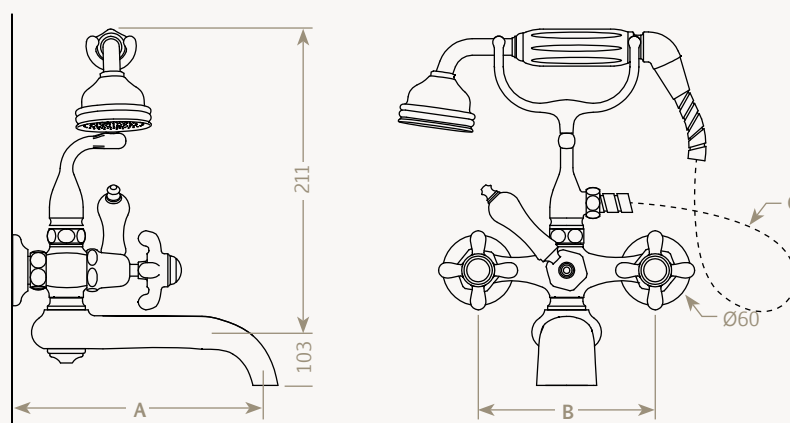
VOLEVATCH  
ORFÈVRE DU BAIN



Ensemble téléphone bain/douchette mural

*Wall-mounted tub filler with handshower,  
on cradle*

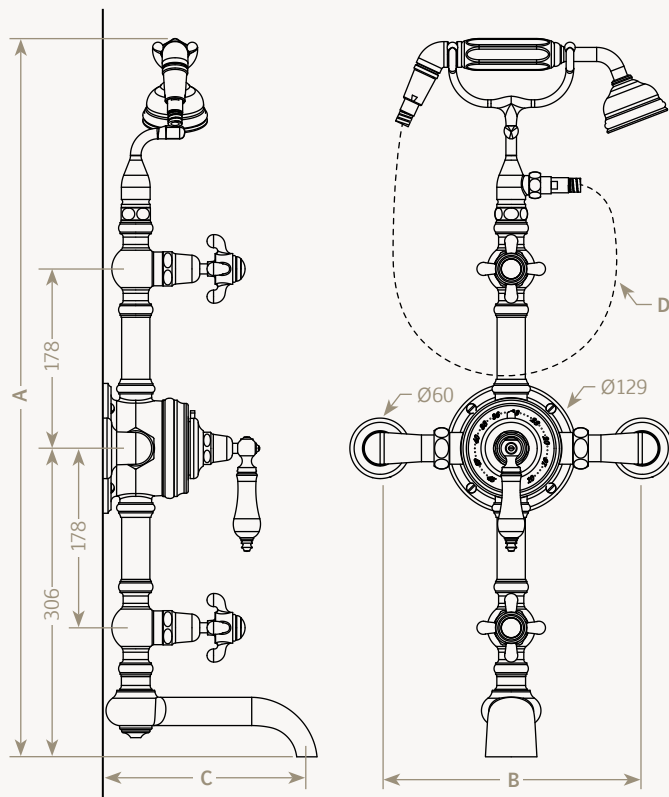
	A	B	C
B / T5-H2-F2	222	150	1500



~ Bistrot

~ Robinetterie  
Bain

~ Bath Tap

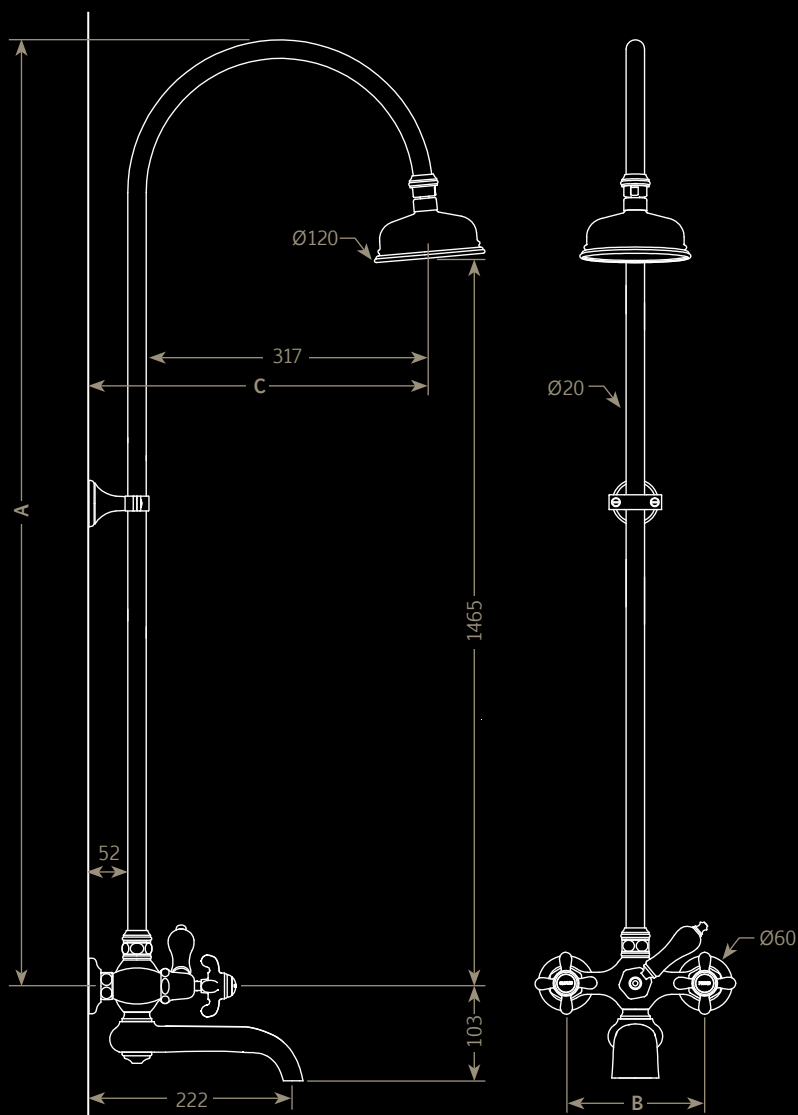


Ensemble avec mitigeur thermostatique  
bain/douchette et support téléphone

*Exposed shower system set with thermostatic  
valve, tub spout and handshower on cradle*

	A	B	C	D
B / X6-X2-00	712	260	202	1500





Ensemble bain/douche Ø120 avec rotule,  
bras col de cygne

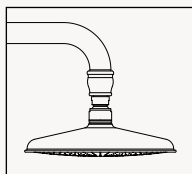
*Shower set system Ø120 shower head  
(with swivel), swan-neck arm and tub spout*

	A	B	C
B / X0-H2-9A	1703	150	369

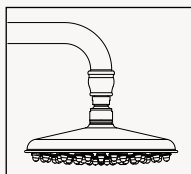




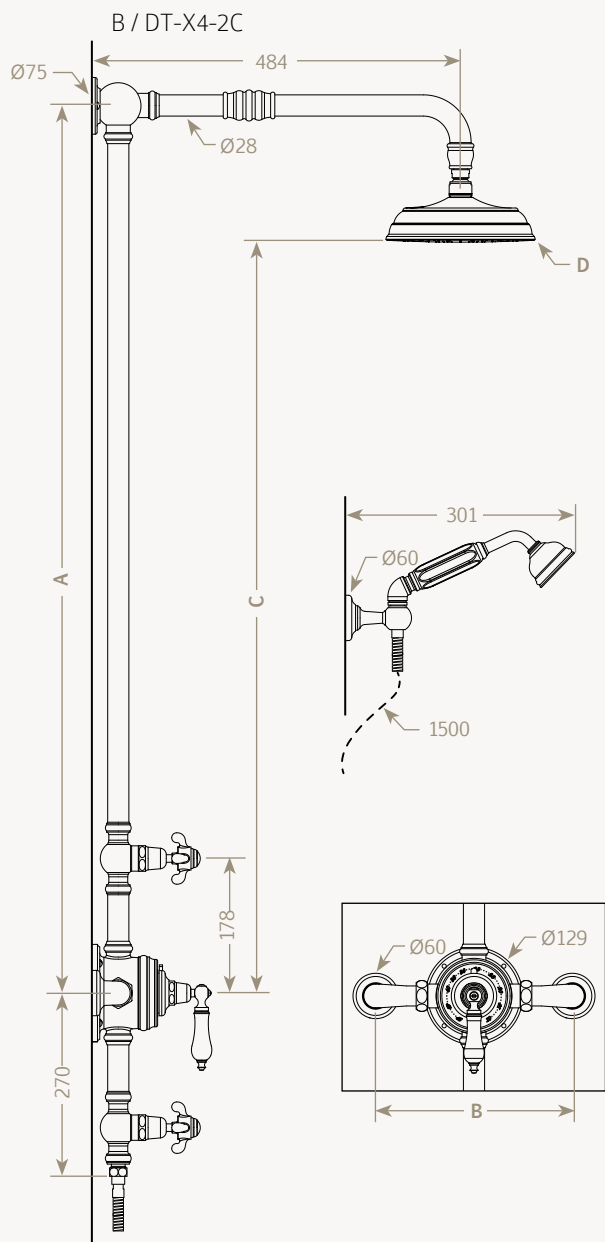
B / DT-X4-2D



B / DT-X4-2F



B / DT-X4-2C



» 66

~ **Bistrot**

≈ Ensemble Externe

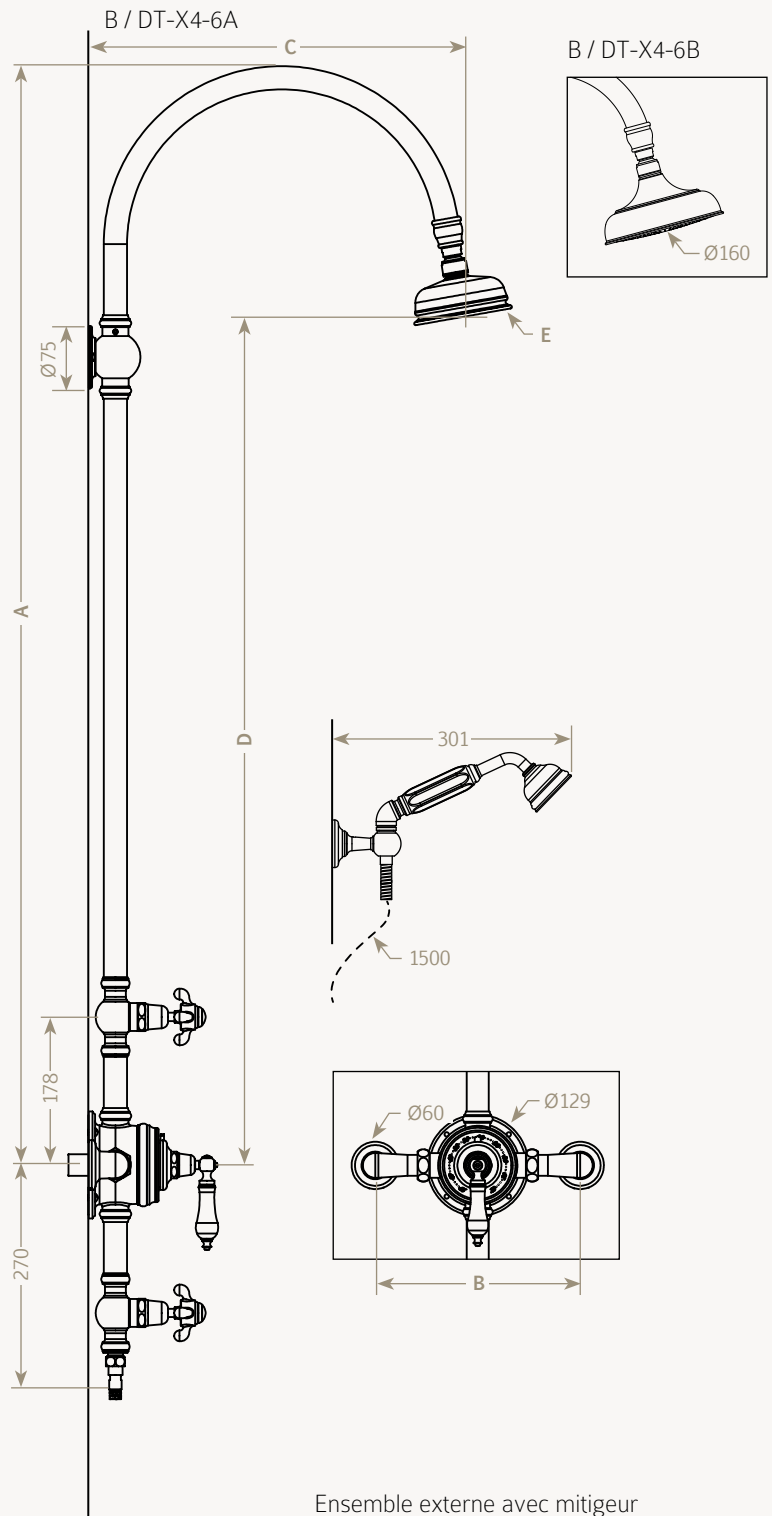
≈ Exposed Shower System

Ensemble externe avec mitigeur douche  
Ø200, bras droit et douchette

*Exposed shower system with thermostatic  
valve, Ø200 shower head with straight  
shower arm and handshower*

	A	B	C	D
B / DT-X4-2C	1169	260	989	Ø200
B / DT-X4-2D	1169	260	1005	Ø200
B / DT-X4-2F	1169	260	994	Ø200

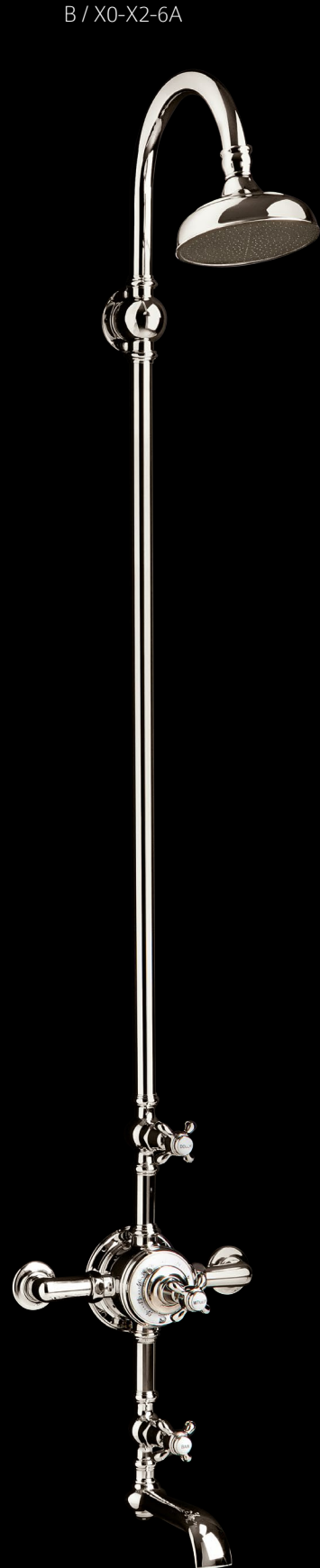
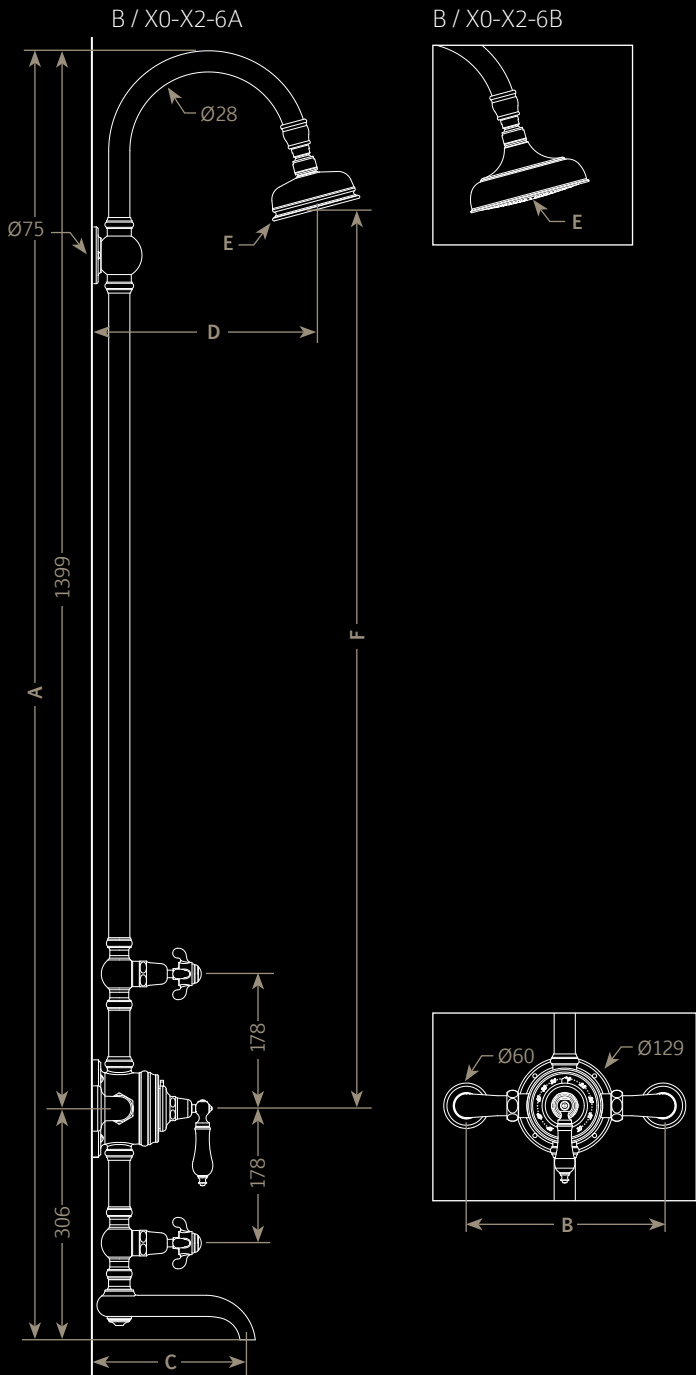
- ~ Bistrot
- ~ Ensemble Externe
- ~ Exposed Shower System



Ensemble externe avec mitigeur  
thermostatique, douche avec rotule,  
bras col de cygne et douchette

*Exposed shower system with thermostatic  
valve, shower head (with swivel),  
swan-neck shower arm and handshower*

	A	B	C	D	E
B / DT-X4-6A	1321	260	450	1020	Ø120
B / DT-X4-6B	1321	260	455	995	Ø160



Ensemble externe avec mitigeur thermostatique,  
bain/douche avec rotule, bras col de cygne

*Exposed shower system with thermostatic  
valve, shower head (with swivel), swan-neck  
shower arm and tub spout*

	A	B	C	D	E	F
B / X0-X2-6A	1705	260	202	293	Ø120	1189
B / X0-X2-6B	1705	260	202	299	Ø160	1164

» 68

~ **Bistrot**

~ Ensemble  
Externe

~ Exposed  
Shower System

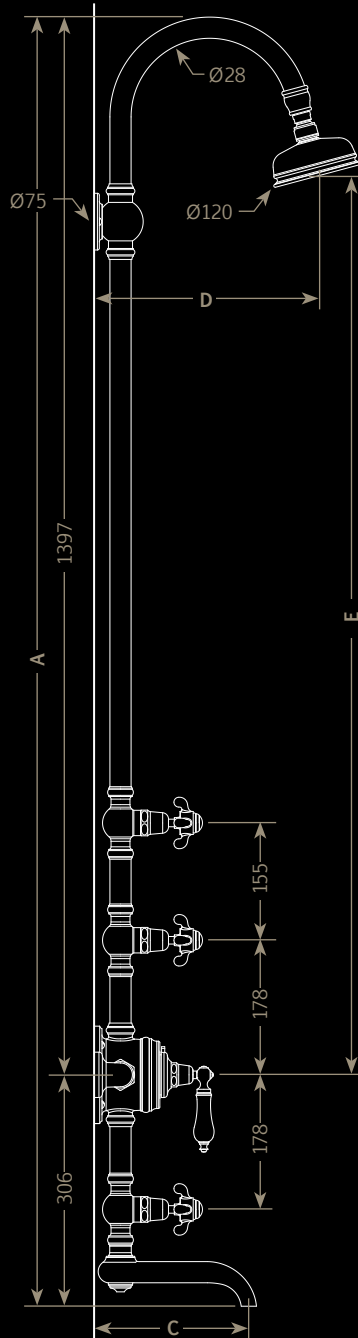
B / X2-X2-6A

» 69

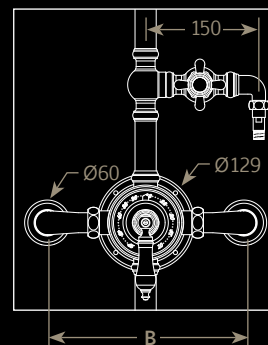
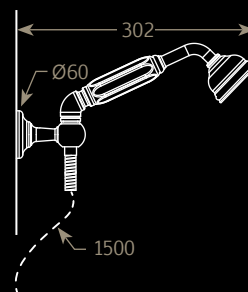
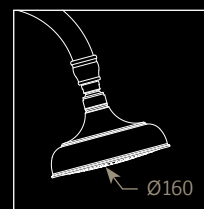
~ **Bistrot**  
 ~ Ensemble  
 Externe  
 ~ Exposed  
 Shower System



B / X2-X2-6A



B / X2-X2-6B



Ensemble externe avec mitigeur  
 thermostatique, bain/douche avec rotule,  
 bras col de cygne et douchette

Exposed shower system with thermostatic  
 valve, shower head (with swivel), swan-neck  
 shower arm, tub spout and handshower

	A	B	C	D	E
B / X2-X2-6A	1703	260	202	293	1187
B / X2-X2-6B	1703	260	202	299	1162



Entreprises  
du Patrimoine  
Vivant

CLUB  
Nef d'Or  
DE PARIS



ATELIER D'ART  
DE FRANCE

Made in Tully, France.

Tous les robinets Bistrot sont montés au choix avec les variantes suivantes:

*All the Bistrot taps are available with the following handles:*

» 71

~ Bistrot

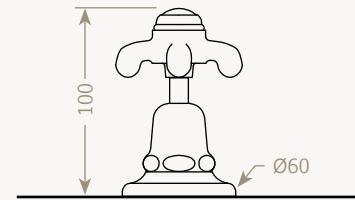
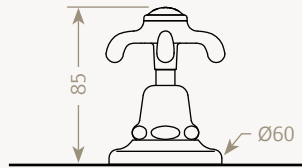
≈ Poignées

≈ Handles

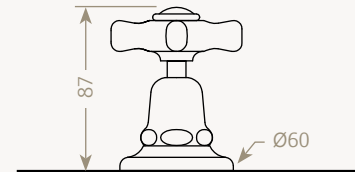
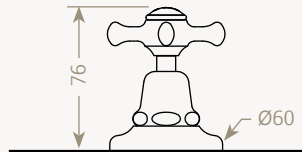
Lavabo / Basin

Bain-douche / Bath-shower

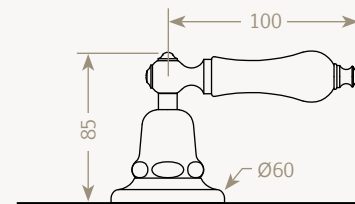
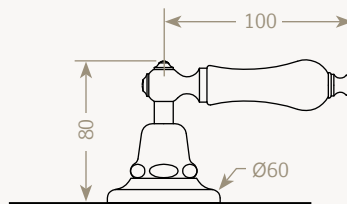
Croisillon goutte d'eau Bistrot  
*Bistrot water drop cross handle*



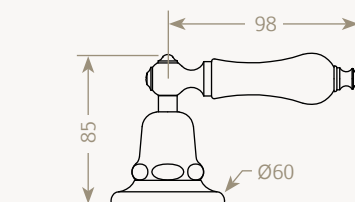
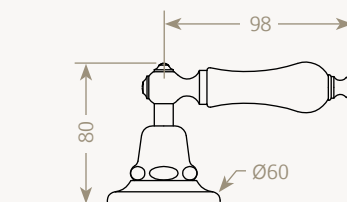
Croisillon droit Bistrot  
*Bistrot straight cross handle*



Manette porcelaine Bistrot  
*Bistrot porcelain lever handle*



Manette tout métal Bistrot  
*Bistrot all metal lever handle*





Résumé des pièces les plus caractéristiques de la collection  
*Summary of the most characteristic pieces of the collection*

» 72

~ Bistrot  
 ≈ Résumé  
 ≈ Summary



**B / B4-A2-C1**  
 » 4



**B / B4-P1-C5**  
 » 5



**B / Z3-P1-C3**  
 » 6



**B / A8-B2-M2**  
 » 8



**B / A6-N4-P1**  
 » 9



**B / B5-00-E3**  
 » 10



**B / A8-B3-P1**  
 » 11



**B / D8-B5-M1**  
 » 11



**B / C2-N2-M1**  
 » 14



**B / Y1-E1-P1**  
 » 14



**B / D4-E1-P1**  
 » 15



**B / D1-N2-M1**  
 » 15



**B / Z1-P0-C3**  
 » 16



**B / MC-M1-1A**  
 » 18



**B / MC-P1-1A**  
 » 18



**B / L3-P1-1A**  
 » 19

Résumé des pièces les plus caractéristiques de la collection  
*Summary of the most characteristic pieces of the collection*

» 73

~ Bistrot  
 ≈ Résumé  
 ≈ Summary



**B / L3-P1-1A**  
 » 19



**B / B5-E4-P1**  
 » 22



**B / 00-E5-00**  
 » 28



**B / 00-E3-00**  
 » 28



**B / 00-00-1C**  
 » 36



**B / 00-00-3E**  
 » 36



**B / 00-00-1D**  
 » 37



**B / 00-00-1F**  
 » 37



**B / 00-00-4A**  
 » 38



**B / 00-00-4B**  
 » 38



**B / 00-00-7C**  
 » 40



**B / 00-00-7D**  
 » 40



**B / 00-00-7F**  
 » 41



**B / 00-00-8E**  
 » 41



**B / 00-00-5A**  
 » 42



**B / 00-00-5B**  
 » 42

Résumé des pièces les plus caractéristiques de la collection  
*Summary of the most characteristic pieces of the collection*

» 74

~ **Bistrot**  
 ≈ Résumé  
 ≈ Summary



**B / RP-00-P2**  
 » 29



**B / RP-T3-00**  
 » 32



**B / RP-V1-00**  
 » 30



**B / DT-00-02**  
 » 46



**B / DT-00-01**  
 » 45



**B / DT-00-05**  
 » 45



**B / DT-00-04**  
 » 25



**B / DT-00-06**  
 » 25



**B / B1-B6-00**  
 » 54



**B / D7-G2-00**  
 » 54



**B / B9-B1-01**  
 » 56



**B / D6-B9-00**  
 » 56



**B / 06-H1-00**  
 » 49



**B / JM-00-0J**  
 » 44



**B / RD-DT-02**  
 » 46



**B / RD-00-00**  
 » 44

Résumé des pièces les plus caractéristiques de la collection  
*Summary of the most characteristic pieces of the collection*

» 75

~ Bistrot

≈ Résumé

≈ Summary



**B / 02-H2-9A**  
» 48



**B / T5-H2-F4**  
» 59



**B / T5-H2-F2**  
» 62



**B / X6-X2-00**  
» 63



**B / X0-H2-9A**  
» 64



**B / DT-X4-2C**  
» 66



**B / DT-X4-6A**  
» 67



**B / X2-X2-6A**  
» 69



Entreprise  
du Patrimoine  
Vivant

CLUB  
Nef d'Or  
DE PARIS



ATELIERS D'ART  
DE FRANCE

Made in Tully, France.

## WHERE TO FIND US:

### **GALERIE VOLEVATCH PARIS**

108, rue du Cherche Midi - 75006 Paris, France  
Tél. +33 (0)1 42 22 42 55

### **GALERIE VOLEVATCH SHANGHAI**

China Flagship Store and Office  
10号2号楼6楼 邮编200030  
6F, Building 2, No 10 Baoqing Road, Xuhui District,  
200030 Shanghai, China

### **GALERIE VOLEVATCH CANNES**

8, rue Pasteur - 06400 Cannes, France  
Tél. +33 (0)4 93 45 88 57

### **MANUFACTURE VOLEVATCH TULLY**

1 bis Place Jean-Jaurès - 80534 Tully, France  
Tél. +33 (0)3 22 20 57 77

## Social Media (QR Code) :



Facebook - Volevatch



Instagram - VolevatchOfficial



Wechat - Volevatch