

## BESPOKE design Carlo Colombo

Essenziale ma materica, versatile ma elegante, borghese ma contemporanea. Una collezione pensata per l'ambiente bagno ma che ridefinisce i canoni dell'arredo anche nell'area living.

Dettagli tecnologici e formali importanti, elementi funzionali ed estetici che concorrono alla definizione di uno stile. Dalle ante ai piani, dalle maniglie alle cerniere, ogni componente del progetto è pensato per dar vita a un'estetica fatta di dettagli unici e di un perfetto equilibrio compositivo generato da proporzioni perfette, superfici pulite e finiture inedite. Tutto questo è Bespoke, è un sistema d'arredo che porta un messaggio di stile ed eleganza nell'ambiente bagno ma non solo, è un progetto che trasmette allo spazio e a chi lo vive il gusto del bello.

Profili in alluminio satinato e ante in vetro 4mm, disponibili entrambi in diverse finiture, contenitori in essenze ricercate. Ogni materia è espressa nella propria essenza, ogni texture porta valore aggiunto all'insieme, ogni configurazione esprime al meglio la profondità del progetto. Una pluralità di materie che parlano lo stesso linguaggio, accostamenti raffinati che instaurano un dialogo virtuoso tra tutte le superfici.

Basi, porta lavabi, pensili o colonne che possono raggiungere l'altezza massima di 210 cm. Un sistema modulare e versatile che assicura la massima libertà compositiva per dar vita a mobili e contenitori attrezzabili anche con cassetti. Ogni configurazione esprime la capacità di Bespoke di diventare sistema, racconta l'attenzione di antoniolupi nel tradurre l'idea in un progetto organico ed esclusivo, sottolinea la qualità delle lavorazioni e la visione dell'azienda finalizzata a definire uno spazio sartoriale e personalizzato.

*Essential, versatile and elegant, bourgeois yet contemporary. A collection thought for the bathroom but that can easily redefine the living area.*

*Technological and important details, functional and aesthetical elements that define a style. From the fronts to the surfaces and from the handles to the hinges each component of the project is designed to create unique details and a perfect balance of the composition. All of this is Bespoke, a furniture system which brings a message of elegance into the bathroom as well as a project that conveys to space and to those who experience taste for beauty.*

*Brushed aluminum frames and fronts in 4 mm glass, both available in various finishes ; containers in prized essences. Each material is expressed in its essence and each texture adds value to the composition. A plurality of materials that speak the same language refined combinations that establish a virtuous dialogue between all surfaces.*

*Cabinets, sink units, hanging cabinets that can reach a height of 210 cm. A modular and versatile system that ensures maximum freedom in creating compositions. Each configuration expresses the ability to become a system and shows the attention of the company in translating the idea of an exclusive project into a tailored and personalized space.*







La composizione nella foto a destra comprende due specchi NEUTROLED e due specchi NEUTROKIT. Gli specchi NEUTROKIT sono predisposti uno per l'inserimento di rubinetteria AYATI art. AY921LU e art. AY600LU, l'altro per l'inserimento del portasalviette art. RETTA472 colore Malta gofrato. Il mobile è composto da due basi portalavabo art. KILM290 e altre due basi art. KIBM290, colore Grigio Smog opaco, la cornice è in alluminio finitura titanio, il frontale dei cassetti è in vetro acidato fumé. Il top, art. MR147, è in marmo Emperador. I due lavabi da appoggio sono art. SENSO.

Nella foto sopra, particolare di un cassetto con attrezzatura interna DOMINO finitura Noce canaletto.

*The composition in the picture on the right has two mirrors NEUTROLED and two mirrors NEUTROKIT. The mirrors NEUTROKIT are prepared for the tap series AYATI art. AY921LU and art. AY600LU, as well as prepared for the towel bar art. RETTA472 in color embossed Malta. The furniture is made up of two sink units art. KILM290 and two cabinets art. KIBM290 in color matt Grigio Smog. The frame is aluminum with a titanium finish, the fronts are in acid etched smoked glass. The top is in Emperador marble. The two top mount sinks are art. SENSO*

*In the picture above is the detail of the drawer with internal accessories DOMINO in Noce canaletto finish.*

















La composizione a sinistra comprende due specchi NEUTROKIT e due specchi NEUTROLED, rubinetteria AYATI art. AY921LU e art. AY600LU, e una barra porta asciugamani art. RETTA472 colore Malta goffrato. Il mobile è composto da due basi portalavabo art. KILM290 e altre due basi art. KIBM290 di colore Grigio Smog Opaco, da un top in Quarzomood colore Serena, art. QM147 con due lavabi in Flumood art. VERSO e profili in alluminio finitura titanio. I frontali dei cassetti sono in vetro acidato Malta, L'attrezzatura è collezione STRATO con divisori in vetro fumé.

*The composition on the left has two mirrors NEUTROKIT and two mirrors NEUTROLED, AYATI taps art. AY921LU and Art. AY600LU and a towel rail art. RETTA472 embossed lacquered Malta. The furniture is made up of two sink units art. KALM290 and two cabinets art. KIBM290 matt Grigio Smog, has a Quarzomood top color Serena art. QM147 and two top mount sinks in Flumood art. VERSO, while the frames are aluminum titanium. The drawer fronts are in acid glass color Malta. Accesories STRATO with dividers in fumé glass.*



Nelle foto: vasca da bagno in Cristalplant art. BAÍAS con rubinetteria AYATI art. AY903LU e camino art. CANTOMC63 con bruciatore art. LAFLACA. Nella foto a destra sanitari sospesi art. KOMODO3 e art. KOMODO4 in ceramica satinata con rubinetteria AYATI art. AY400LU.

*In the photo: Cristalplant bathtub art. BAÍAS with AYATI tap art. AY903LU and fireplace art. CANTOMC63 with burner art. LAFLACA. In the picture on the right, suspended sanitary-ware art. KOMODO3 and art. KOMODO4 both in satin glaze ceramic with AYATI tap art. AY400LU.*



I quattro pensili, art. KE3490, hanno la struttura color Matita gofrato mentre i profili sono in alluminio finitura bronzo. Le ante sono in vetro argentato fumé.

*The four wall cabinets, art. KE3490 have the carcass lacquered embossed Matita while the frames are in bronze aluminum. The fronts are in silvered fumé glass.*





Questa composizione comprende uno specchio art. NEULUCE1 completo di lampada LUCENTE, rubinetteria INDIGO art. ND301GR, finitura Grafite; il mobile L 216 cm, H 37,5 cm e P 54 cm è composto da una base portalavabo art. KIL2108, da due basi art. KIB254, da un top in Corian art. CR154 con lavabo integrato art. PLATO108, da una struttura Skin cenere con esterni verniciati Grigio Pioggia goffrato. I profili sono in alluminio finitura bronzo, il frontale dei cassetti è in vetro acidato fumé.

*This composition is made up of a mirror art. NEULUCE1 complete with LUCENTE lamp, tap series INDIGO art. ND301GR in the Graphite finish; the furniture is L 216 cm, H 37,5 cm and D 54 cm with a sink unit art. KIL2108 and two cabinets art. KIB254, Corian top art. CR154 with integrated basin art. PLATO108. Structure is in skin cenere with side panels lacquered externally embossed Grigio Pioggia. The aluminum frames are bronze, fronts of the drawers in fumé acid etched glass.*





Questa composizione comprende lo specchio art. COLLAGE213, L 70 cm H 90 cm, rubinetteria INDIGO art. ND200GR, finitura Grafite, un top scatolare in Rovere thermo art. BANCO147, L 216 cm, P 47 cm, H 12,5 cm, su cui è appoggiato un lavabo art. SENSOC in Cristalmood fumé; il mobile L 216 cm, P 47 cm e H 37,5 cm, è composto da tre basi art. KIBM272, e un top in vetro 8 mm art. PT8 Nero acidato. La struttura è Skin cenere, i profili sono in alluminio finitura bronzo, il frontale dei cassetti è in vetro riflettente fumé.

*This composition includes a mirror art. COLLAGE213, L 70 cm H 90 cm, tap series INDIGO art. ND200GR in the Graphite finish a boxy top in Rovere thermo wood art. BANCO147 | 216 cm, D 47 cm, H 12,5 cm with sink art. SENSOC in Cristalmood fumé. The cabinet L 216 cm, D 47 cm, H 37,5 cm is made up of three cabinets art. KIBM272 and a top 8 mm thick acid etched black PT8. The structure is skin cenere and the aluminum frames bronze. The drawer fronts in reflective fumé glass.*











BESPOKE

La composizione nella foto a sinistra, comprende due specchi art. VARIO50W con interruttore art. MAGIC, una coppia di lampade a led art. BOLLA2, rubinetteria BIKAPPA art. BK200N. Il mobile è composto da un top in Quarzomood colore Terra con lavabo integrato art. NIDOQ172, da una struttura in Rovere thermo con profili in alluminio finitura bronzo. Il frontale dei cassetti è in vetro argentato colore bronzo.

*The composition in the photo on the left, has two mirrors art. VARIO50W with switch art. MAGIC, a pair of led lamps art. BOLLA2, BIKAPPA taps art. BK200N. The furniture combination has a Quarzomood top with integrated sink colour Terra art. NIDOQ172, the carcass is in Rovere thermo while the frame in bronze aluminum. The fronts of the drawers are in bronze mirrored glass.*



Cassetto interno opzionale art. SLIM54 e attrezzature STRATO con divisori in fumè glass.

Internal optional drawer art. SLIM54 and accessories STRATO with dividers in fumè glass.

Top in Quarzomood colore Serena.

*Quarzomood top colour Serena.*



Attrezzature STRATO con divisori in vetro fumè.

Accessories STRATO with dividers in fumè glass.



Nelle foto due composizioni, una di L 216 cm ed una di L 180 cm, H 37,5 cm P 54 cm. Il mobile di larghezza L 216 cm, è composto da due basi art. KIB272 e da un porta lavabo art. KIL272. Il top è in Flumood Satin art. BC154, con lavabo integrato art. NIDO, L 216 cm P 54 cm. La seconda composizione è formata da una base di L 90 cm, art. KIB290 e da un porta lavabo L 90 cm, art. KIL290. Il top è in Flumood Satin art. BC154, con lavabo integrato art. NIDO, L 180 cm, P 54 cm. La struttura è in essenza Noce canaletto, il profilo in titanio e il vetro argentato fumé. Gli specchi sono della collezione BESPOKE con cornice in alluminio finitura titanio, art. BSK50W di L 216 cm e H 50 cm e art. BSK50W di L 180 cm e H 50 cm; sopra di essi le lampade art. BOLLA2. La rubinetteria è della collezione BIKAPPA, art. BK200N. All'interno dei cassetti, le attrezzature STRATO, art. SRC5490, per il cassetto di larghezza 90 cm e art. SRC5472, per il cassetto di larghezza 72 cm.

*In the pictures, two compositions, one measuring L 216 cm and one measuring L 180 cm, H 37,5 cm D 54 cm. Furniture measuring L 216 cm is made up of two cabinets art. KIB272 and one sink unit art. KIL272. The top in Flumood satin art. BC154 with integrated sink art. NIDO, L 216 cm D 54 cm. The second composition is made up of a cabinet L 90 cm, art. KIB290 and a sink unit L 90 cm, art. KIL290. The top in Flumood satin art. BC154 with integrated sink model NIDO L 180 cm, P 54 cm. The structure is In wood essence Noce canaletto, frame in titanium and mirrored fumé glass. The mirrors are from the BESPOKE collection art. BSK50W di L 216 cm, H 50 cm and art. BSK50W di L 180 cm, H 50 cm with frames in aluminum titanium finish; lamps art. BOLLA2. BIKAPPA tap series art. BK200N. Inside the drawers STRATO accessories art. SRC5490 for the drawer measuring 90 cm and art. SRC5472 for the drawer 72 cm wide.*









Top in Quarzomood colore Seta

*Quarzomood top colour Seta*



La composizione nella foto comprende uno specchio art. FLASH100W, una coppia di lampade a led art. BOLLA2, rubinetteria BIKAPPA art. BK200N, due barre porta asciugamani art. RETTA490 colore Ovatta goffrato, un termoarredo art. BITL180E colore Ovatta goffrato.

Il mobile è composto da un top con lavabo integrato in Quarzomood colore Seta, art. NIDOQ172, la struttura e i cassetti sono color Ovatta opaco mentre i profili sono in alluminio finitura bronzo. Le ante sono in vetro acidato colore Ovatta.

I due pensili esterni hanno la struttura color Ovatta opaco mentre i profili sono in alluminio finitura bronzo con le ante in vetro Ovatta acidato. Il pensile centrale ha l'anta in vetro trasparente fumé.

*The composition in the photo has a mirror art. FLASH100W, a pair of led lamps art. BOLLA2, tap series BIKAPPA, art. BK200N, two towel rails art. RETTA490 lacquered embossed Ovatta, a radiator art. BITL180E lacquered embossed Ovatta.*

*The cabinet has a Quarzomood top color Seta art. NIDOQ172, the carcass lacquered matt Ovatta while the frame in bronze aluminum. Fronts and drawers are in acid glass colour Ovatta. The two external wall cabinets are in structure Ovatta matt, frame bronze and front in lacquered acid glass Ovatta, while the wall cabinet in the center has the front in transparent fumé glass.*





Attrezzature STRATO con divisori in vetro fumè.

Accessories STRATO with dividers in fumè glass.



La composizione è formata da una base porta lavabo con ante art. KIL5490, una base con doppio cassetto art. KIB472 Ovatta opaco e una base con anta art. KIB5245. La struttura è Ovatta opaco, i profili sono in alluminio finitura champagne, gli altri frontali sono in vetro acidato bronzo. Il top in Flumood Satin L 207 cm, P 54 cm, spessore 12 mm, art. BC154, ospita il lavabo integrato art. NIDO54. Rubinetteria BIKAPPA art. BK200N. Lo specchio art. FLASH100W L 162 cm H 100 cm, è abbinato alla coppia di lampade art. BOLLA2. I 3 pensili art. KE2045 L 45 cm, H 100 cm e P 21,6 cm ciascuno, hanno struttura Ovatta opaco, profili in alluminio finitura champagne; due frontali sono in vetro acidato Ovatta e uno in vetro acidato bronzo. A destra due portasalviette art. RETTA490 Ovatta goffrato L 90 cm ciascuna.



*The composition is made up of a sink unit with doors art. KIL5490, a cabinet with two double drawers art. KIB472 in color matt Ovatta and a cabinet with door art. KIB5245. The structure is matt Ovatta, the frame in aluminum champagne finish, the fronts in bronze acid etched glass. The top is in Flumood satin L. 207 cm, D. 54 cm, 12 mm thick, art.BC154 with integrated sink model NIDO54. Tap series BIKAPPA art. BK200N. The mirror is art. FLASH100W L 162 cm H 100 cm combined with the pair of lamps art. BOLLA2. The 3 wall cabinets art. KE2045 L 45 cm, H 100 cm and D 21,6 cm each, with a matt Ovatta color structure, frame in aluminum champagne finish; two fronts in acid etched glass color Ovatta and one in bronze acid etched glass. On the right two towel bars art. RETTA490 lacquered embossed Ovatta L. 90 each.*







Pianetto in Flumood copri pileta opzionale art. PIANETTO1

Optional Flumood cover plate art. PIANETTO1





I due pensili, art. KE2045, hanno la struttura color Malta opaco, profili in alluminio finitura bronzo e ante in vetro acidato colore Corteccia.

*The two wall cabinets, art. KE2045 with carcass lacquered matt Malta, frame in bronze aluminum and fronts in acid glass color Corteccia.*



Top in Quarzomood color Terra

Quarzomood top colour Terra



La composizione nelle foto comprende due specchi art. NTKIT50W e art. NEUTROLED100W, rubinetteria AYATI art. AY921SA e art. AY600SA, due pensili con struttura color Malta opaco, profili in alluminio finitura bronzo e ante in vetro acidato colore Cortecchia.

Il mobile è composto da un top in Quarzomood colore Terra, art. QM154 con due lavabi in Flumood art. SENSO, la struttura è color Malta opaco mentre i profili sono in alluminio finitura bronzo. I due portalavabi art. KIL290 e la base art. KIB290, sono in vetro acidato colore Cortecchia corredati da attrezzatura STRATO con divisori in vetro fumé.

*The composition in the photo has two mirrors art. NTKIT50W and art. NEUTROLED100W, taps AYATI art. AY921SA and art. AY600SA, two wall cabinets with carcass lacquered matt Malta, frame in bronze aluminum and fronts in acid glass color Cortecchia.*

*The cabinet has a Quarzomood top colour Terra art. QM154 with two sinks in Flumood art. SENSO, the two sink units art. KIL290 and cabinet art. KIB290, is lacquered matt malta while the frames are in bronze aluminum. The drawer fronts are in acid glass color Cortecchia complete with internal accessories STRATO with glass dividers color fumé.*



Lo specchio L 180 cm, H 90 cm, art. VARIO90W, con interruttore art. MAGIC, è corredato da lampade art. BOLLA2. Il mobile, L 180 cm, H 37,5 cm, P 47 cm, è composto da una base con cassetto e da un porta lavabo entrambi di L 90 cm; i profili sono titanio, i vetri Creta acidato e la struttura Creta goffrata. Sopra poggiano il top in vetro acidato Creta art. 947 e il lavabo in Flumood art. SENSO. La rubinetteria è AYATI in finitura satinata art. AY200SA.

*The mirror L 180 cm, H 90 cm art. VARIO90W with switch art. MAGIC and illuminated by the lamp art. BOLLA2. The cabinet L 180 cm H 37,5 cm D 47 cm is made up of a cabinet with single drawer and sink unit L 90 cm; the profiles are in titanium the acid glass lacquered Creta and the carcass lacquered embossed Creta. The top is in acid glass lacquered Creta art. 947 and the sink is in Flumood art. SENSO. AYATI tap art. AY200SA in the satin finish.*



Attrezzature STRATO con divisori in vetro fumè.

Accessories STRATO with dividers in fumè glass.







**Su richiesta:**

Una serie di colonne con profilo titanio, vetro Creta acidato e struttura Skin cenere; due sono con doppia anta, L 108 cm e una con anta singola, L 54 cm; tutte sono H 210 cm e P 47 cm.

**Upon request:**

A series of high cabinets with titanium profile acid glass lacquered Creta and carcass in the Skin cenere finish; two are with double doors L 108 cm and the other single door; all are H 210 cm and 47 cm D.



La composizione comprende a sinistra una colonna art. KC3472, struttura Rovere thermo con profili in alluminio finitura bronzo, ante in vetro argentato bronzo. Specchio art. BSK50W sul quale è stata inserita una coppia di lampade art. BOLLA2 con profili in alluminio finitura bronzo. Sotto lo specchio una mensola da incasso a parete con struttura in alluminio nero con illuminazione a led, art. OMBRAL di L 90 cm con portasalviette art. OMBRAP36. Il mobile è composto da una base portalavabo art. KIL290 e da una base art. KIB290 entrambe con struttura Rovere thermo con profili in alluminio finitura bronzo, ante in vetro argentato bronzo. Il lavabo in Flumood è l'art. SENSO, mentre la rubinetteria della serie AYATI è in acciaio satinato art. AY921SA e art. A600SA. Il top è in marmo Emperador, art. MR154.



*The composition is made up of a column on the left at. KC3472, structure in Rovere thermo and frame in bronze aluminum finish, fronts in bronze silvered glass.*

*Mirror art. BSK50W and pair of lamps art. BOLLA2 with a bronze aluminum frame. Under the mirror is an encased shelf with a black aluminum frame and led lighting, art. OMBRAL L 90 cm and towel bar art. OMBRAP36. The composition is made up of a sink unit art. KIL290 and a cabinet art. KIB290 both with structure in Rovere thermo and frame in bronze aluminum, fronts in bronze silvered glass. The sink in Flumood is art. SENSO while the tap is from the AYATI series in satin stainless steel art. AY921SA and art. A600SA. The top is in Emperador marble art. MR154.*







In questa composizione in alto sono posizionati due specchi art. VARIO50W con illuminazione a led più coppia di lampade art. BOLLA2. Sotto troviamo una mensola da incasso a parete con struttura in alluminio nero con illuminazione a led, art. OMBRAL di L 108 cm con portasalviette art. OMBRAP36. Il mobile è composto da una base portalavabo art. KIL290 e da una base art. KIB290 entrambe con struttura Skin cenere con profili in alluminio finitura titanio, ante in vetro argentato fumé. Il top in Flumood finitura Satin con lavabo integrato art. NIDO mentre la rubinetteria della serie AYATI è in acciaio satinato art. AY921SA e art. AY600SA.

I sanitari sono art. KOMODO3 e art. KOMODO4 con rubinetteria AYATI art. AY400SA. Sopra e a lato dei sanitari sono posizionati una placca art. ONDA in acciaio satinato e un idroscopino con porta carta art. CARTATENSO sempre in acciaio satinato.



*In the composition above are positioned two mirrors art. VARIO50W with led lighting and pair of lamps art. BOLLA2. Below an encased frame with structure in black aluminum and led lighting art. OMBRAL with towel rail art. OMBRAP536. The cabinet is made up of a sink unit art. KIL290 and of a cabinet art. KIB290 both with structure in Skin cenere and frame in aluminum with a titanium finish, fronts in smoked silvered glass. The top is in Flumood Satin finish with integrated basin art. NIDO while the tap series is AYATI in satin stainless steel art. AY921SA and art. AY600SA.*

*The sanitary-ware is art. KOMODO3 and art. KOMODO4 with AYATI tap art. AY400SA. Above and next to the sanitary-ware are the flush plate in satin stainless steel art. ONDA and a hydrobrush with paper towel holder art. CARTATENSO in satin stainless steel.*







Attrezzatura DOMINO in finitura Noce canaletto.

Internal accessories DOMINO in Noce canaletto wood finish.



Vetro riflettente fumé  
Reflective fumé glass



Vetro acidato bronzo

Bronze acid glass

La composizione è formata da una base con cassetto, art. KIB236, L 36 cm H 37,5 cm P 54 cm, da un porta lavabo con cassetto art. KIL2108 L 108 cm, H 37,5 cm, P 54 cm, e da una base con cassetto L 54 cm, H 37,5 cm, P 54 cm, art. KIB254. La struttura dell'intera composizione è Rovere thermo, il telaio in alluminio finitura zirconio, il vetro delle ante è acidato bronzo. Lo specchio con illuminazione a led, art. CIRCUS140W, è Ø 140 cm. Il top in Corian, art. CR154, L 198 cm, P 54 cm ha lavabo integrato art. OPENSLOT108. La rubinetteria appartiene alla collezione AYATI ed è in finitura lucida, art. AY921LU e art. AY600LU.

*The composition is made up of a cabinet art. KIB236, L 36 cm H 37,5 cm D 54 cm, a sink unit with drawer art. KIL2108 L 108 cm, H 37,5 cm, D 54 cm, and a cabinet with drawer L 54 cm, H 37,5 cm, D 54 cm, art. KIB254. The entire structure is in Rovere thermo, frame in aluminum with a zirconium finish, the glass fronts are bronze acid etched. The mirror with led lighting is art. CIRCUS140W, Ø 140 cm. The top in Corian art. CR154, L 198 cm, D 54 cm with integrated sink art. OPENSLOT108. Tap series AYATI in a polished finish art. AY921LU and art. AY600LU.*



La composizione è formata da una base con anta, art. KAB5236, L 36 cm H 50 cm P 54 cm, da un porta lavabo con doppia anta L 108 cm, H 50 cm, P 54 cm, art. KAB54108, e da una base con doppia anta L 72 cm, H 50 cm, P 54 cm, art. KAB5472. La struttura dell'intera composizione è Skin cenere, il telaio in alluminio finitura titanio, il vetro delle ante è trasparente fumé. Lo specchio con illuminazione a led, art. FLASH75W, è L 216 cm, H 75 cm. Il top L 216 cm, H 54 cm in Flumood finitura Texture, art. BC154 con lavabo integrato art. PODIO, è completo di copripiletta art. PIANETTO. La rubinetteria appartiene alla collezione AYATI ed è in finitura lucida, art. AY921LU e art. AY600LU.

*The composition is made up of a cabinet with single door art. KAB5236, L 36 cm H 50 cm D 54 cm, a sink unit with double doors measuring L 108 cm, H 50 cm, D 54 cm, art. KAB54108 and a cabinet with double doors L 72 cm, H 50 cm, D 54 cm, art. KAB5472. Structure in Skin cenere, frame in aluminum titanium finish and transparent fumé glass. The mirror with LED lighting art. FLASH75W, L 216 cm, H 75 cm. Top in Flumood Texture finish art. BC154 with integrated sink art. PODIO, is complete with cover plate art. PIANETTO. AYATI tap series polished finish art. AY921LU and art. AY600LU.*



Vetro trasparente fumé

Transparent fumé glass



Vetro acidato fumé  
*Fumé acid glass*



Vetro acidato Matita

Laquered Matita acid glass











Nella foto a sinistra sugli specchi art. NEUTRO1180W45, L 45 cm, H 180 cm, sono inserite le lampade art. LUCENTE45. La composizione è formata da due porta lavabi art. KILM290, L 90 cm, H 37,5 cm, P 47 cm e da una base L 90 cm, H 37,5 cm, P 47 cm, art. KIBM290. La rubinetteria AYATI da piano è in finitura satinata, art. AY303SA. I due lavabi sono in Flumood art. VERSO. I due pensili, art. ICE4, L 27 cm, H 25 cm, P 14 cm e art. ICE6, L 72 cm, H 25 cm, P 14 cm, hanno lo schienale verniciato Meringa gofrato e il vetro bronzo. L'intera composizione ha la struttura Bianco Mood gofrato; il telaio dei cassetti è in alluminio finitura bronzo e il frontale Meringa acidato. Il top art. BC147 è in Flumood finitura Satin.

La composizione nella foto in alto ha la variante dei lavabi in Flumood art. STRATOS1.

*In the picture on the left the mirrors art. NEUTRO1180W45, L 45 cm, H 180 cm are the lamps art. LUCENTE45. The composition is made up of two sinks units art. KILM290 L 90 cm, H 37,5 cm, D 47 cm and cabinet L 90 cm, H 37,5 cm, D 47 cm, art. KIBM290. The AYATI tap is art. AY303SA in a satin stainless steel finish. The two sinks are in Flumood art. VERSO. The two wall cabinets art. ICE4, L 27 cm, H 25 cm, D 14 cm and art. ICE6, L 72 cm, H 25 cm, D 14 cm, the backs are lacquered embossed Meringa and the glass is bronze. The entire composition has the structure embossed Bianco Mood; the frames of the drawers are bronze aluminum and fronts in acid lacquered Meringa. The top art. BC147 is in Flumood satin finish.*

*The composition above has the variant of sinks in Flumood art. STRATOS1.*



Attrezzatura DOMINO in finitura  
Noce canaletto. Top in Quarzomood  
colore Seta.

*Internal accessories DOMINO in Noce  
canaletto wood finish.  
Quarzomood top colour Seta.*



BESPOKE









La composizione è formata da uno specchio art. NEUTRO1180W45, L 45 cm, H 180 cm, sopra la lampada art. BOLLA1. Sul top, art. BANCO154, in essenza Rovere evaporato, L 180 cm, H 12,5 cm, P 54 cm, poggia il lavabo in Flumood art. SENSO. La rubinetteria AYATI da parete è in finitura satinata, composta da art. AY921SA e da art. AY600SA. Sotto il top, il mobile L 270 cm, è composto da tre basi art. KBB290, ognuna L 90 cm, H 25 cm, P 54 cm. La struttura è Pomice opaco, i profili sono in alluminio finitura bronzo e le ante in vetro acidato Pomice. Il top di finitura, art. IT21, è in legno laccato color Pomice opaco. All'interno le attrezzature STRATO art. SRC5490. I due pensili, art. ICE4, L 27 cm, H 25 cm, P 14 cm e art. ICE6, L 72 cm, H 25 cm, P 14 cm, hanno lo schienale verniciato Creta opaco e il vetro fumé. I portasalviette sono di larghezza L 72 cm, art. RETTA472 Creta goffrato.

*The composition is made up of a mirror art. NEUTRO1180W45, L 45 cm, H 180 cm, above lamp art. BOLLA1. Top art. BANCO154 in Rovere evaporato, L 180 cm, H 12,5 cm, D 54 cm and Flumood sink art. SENSO. AYATI tap series in satin finish art. AY921SA and art. AY600SA. Under the top furniture L 270 cm, three cabinets art. KBB290, each L 90 cm, H 25 cm, D 54 cm and finishing top art. IT21. The structure In matt Pomice, frame in aluminum bronze finish and fronts in acid glass lacquered Pomice. Internal drawer accessories STRATO art. SRC5490. The two wall cabinets art. ICE4, L 27 cm, H 25 cm, D 14 cm and art. ICE6, L 72 cm, H 25 cm, P 14 cm, are lacquered matt Creta and fumé glass. Towel rails L 72 cm, art. RETTA472 lacquered embossed Creta.*





Lo specchio art. VERTICE75W è di L 144 cm, H 75 cm, il top scatolare in Flumood Satin art. BCS54, L speciale 288 cm, P 54 cm, H 12,5 cm ospita due lavabi art. NIDO. In basso un top scatolare art. BANCO154 in Rovere thermo delle stesse dimensioni. La rubinetteria è AYATI in finitura satinata art. AY921SA e art. AY600SA.

Il camino a bioetanolo è un art. CANTOMC63 con inserito il bruciatore art. LAFLACA.

*The mirror art. VERTICE75W is L 144 cm, H 75 cm; the top in FLUMOOD satin art. BCS54, special L 288 cm, D 54 cm, H 12,5 cm with two integrated basins art. NIDO. Below a boxy top art. BANCO154 in Rovere thermo of the same length. AYATI tap series in satin stainless steel art. AY921SA and AY600SA.*

*The bioethanol fireplace is art. CANTOMC63 with burner art. LAFLACA.*







Il mobile è formato da 3 basi con cassetto Art. KIBM272, struttura Matita gofrato, profili in alluminio finitura bronzo, frontali in vetro riflettente fumé. Il top art. PT8 è in vetro acidato Matita di dimensioni L 216 cm, P 47 spessore 8 mm. Sopra il mobile, due colonne a giorno in vetro trasparente fumé art. ICE2, con schienale Matita gofrato. Il lavabo è l'art. CANALE in Flumood L 216 cm, P 47 cm, H 12,5 cm. Sopra il lavabo, due specchi NEUTROKIT; uno predisposto per l'inserimento della rubinetteria AYATI art. AY921SA e art. AY600SA, l'altro per l'inserimento del portasalviette art. RETTA454.

*The furniture is made up of 3 cabinets with drawer art. KIBM272, structure embossed Matita, frames in bronze aluminum, fronts in reflective smoked glass. The top art. PT8 is acid etched lacquered Matita L 216 cm, D 47 and 8 mm thick. Above the furniture two open cabinets in smoked glass art. ICE2 with back panel lacquered embossed Matita. The sink is art. CANALE in Flumood L 216 cm, D 47 cm, H 12,5 cm. Above the sink two mirrors NEUTROKIT. One of the mirrors is prepared for the AYATI taps art. AY921SA and art. AY600SA, the other is prepared for the towel bar art. RETTA454.*



Vetro laccato acidato Matita.

Laquered Matita acid glass.

In queste immagini la composizione illustrata nella pagina precedente, presenta la variante del top scatolare in Flumood finitura Satin art. BCS47 di L 216 cm, P 47 cm, H 12,5 cm, sul quale poggia il lavabo in Flumood art. SIMPLOVALE.

*In this image the composition from the previous page presents an alternative of the boxy top in satin Flumood art. BCS47 measuring L 216 cm, P 47 cm, H 12,5 cm with top mount sink art. SIMPLOVALE.*



Vetro riflettente fumé  
*Reflective fumé glass*





Composizione formata da tre specchi: art. NEUTROLED75W speciale in larghezza L 178 cm, H 75 cm - art. NTKIT50W predisposto per rubinetteria, speciale in larghezza L 178 cm, H 50 cm - art. NEUTROLED50W L 90 cm H 50 cm. La rubinetteria da parete collezione AYATI, è composta da art. AY921LU e art. AY600LU, mentre quella da piano è l'art. AY301LU. Il mobile, è composto da tre basi con cassetto, L 90 cm, H 25 cm, P 54 cm, art. KBB290; la struttura è color Pomice opaco, i profili dei cassetti sono in alluminio finitura titanio e i frontali sono in vetro acidato Pomice. Anche il top di finitura, è color Pomice goffrato, art. IT21. Sopra il top art. BCS54 in Flumood finitura Satin, i lavabi art. SIMPLOTONDO e art. SIMPLO42. All'interno del cassetto, l'attrezzatura STRATO art. SRC5490. Il pensile, con doppia anta, art. KE3790, ha la struttura e i profili come il mobile, mentre il vetro delle ante è trasparente fumé.

*Composition made up of three mirrors art. NEUTROLED75W special in length L 178 cm, H 75 cm, - art. NTKIT50W prepared for tap special in length L 178 cm H 50 cm - art. NEUTROLED50W L 90 cm H 50 cm. AYATI tap series art. AY921LU and art. AY600LU, mixer tap is art. AY301LU. Furniture from the BESPOKE collection made up of three cabinets with drawers L 90 cm, H 25 cm, P 54 cm, art. KBB290; structure and finishing top art. PT21 lacquered matt Pomice, frames in aluminum titanium finish and fronts in acid glass lacquered Pomice. Top art. BCS54 in satin Flumood, sinks art. SIMPLOTONDO and art. SIMPLO42. Inside the drawer accessories STRATO art. SRC5490. The wall cabinet with double doors art. KE3790 has the structure and frames as the furniture while the glass is transparent fumé.*





Sopra, il top art. BCS54 in Flumood finitura Satin, è predisposto per lavabo art. SIMPLOTONDO con rubinetteria AYATI in appoggio art. AY301LU e per il lavabo art. SIMPLO42 con rubinetteria su specchio art. AY921LU e art. AY600LU.

*Top art. BCS54 in Satin Flumood is prepared for sink art. SIMPLOTONDO, with top mount mixer art. AY301LU and for sink art. SIMPLO42 with mixer in the mirror art. AY921LU and art. AY600LU.*





I lavabi in Cristalplant art.TUBA3, si completano con la rubinetteria AYATI in finitura lucida art. AY902LU. Gli specchi con illuminazione a led e cornice titanio art. BSK210W90, sono di L 90 cm, H 210 cm, .

*The sinks are in Cristalplant art. TUBA3 and AYATI tap series art. AY902LU polished. The mirrors with LED lighting have a frame in aluminum titanium finish art. BSK210W90 L 90 cm, H 210 cm.*



Sopra, due pensili L 90 cm, H 50 cm, P 21,6 cm, art. KE3490, struttura Matita opaco, profili in alluminio finitura bronzo e ante in vetro argentato fumé. Sotto, sanitari in finitura satinata, art. KOMODO3 e art. KOMODO4 con rubinetteria AYATI in finitura lucida art. AY400LU. Sono in finitura lucida anche la placca di comando art. ONDA e gli accessori della collezione PLAY.

*Above, two wall cabinets L 90 cm, H 50 cm, P 21,6 cm, art. KE3490, structure in matt Matita, frame in aluminum bronze finish and fronts in transparent fumé glass. Below, sanitary ware art. KOMODO3 and art. KOMODO4 in a matt finish with AYATI tap series art. AY400LU polished as is art. ONDA flushing plate and the PLAY accessories series.*



Nella foto sopra, quattro pensili con illuminazione a led art. MANTRA250, ognuno di L 90 cm, H 50 cm, P 14,7 cm colore Bianco Vetro goffrato. I due lavabi sono in Flumood, art. FUSTO, corredati di porta salviette art. FOLDVE, il tutto verniciato Creta goffrato. Di lato ai lavabi, il mobile con struttura Bianco Vetro goffrato, profilo in titanio e vetro trasparente fumé, è composto da due basi con doppia anta e da un ripiano interno, art. KABM5490, L 180 cm, H 50 cm di profondità speciale. Anche il top di finitura è in legno laccato Bianco Vetro goffrato, art. ITM21; la rubinetteria è della collezione AYATI, art. AY200SA.

Nella foto a destra della stessa composizione, le ante sono in vetro cannettato trasparente, mentre il top è realizzato in Quarzomood colore Serena. A fianco due lavabi art. VENERE con rubinetteria della collezione AYATI, art. AY200SA e sifone in acciaio satinato art. MICRO.



*In the photo above, four wall cabinets with LED lighting art. MANTRA250 L 90 cm, H 50 cm, D 14,7 cm lacquered embossed Bianco Vetro. Sinks in Flumood art. FUSTO with towel rail art. FOLDVE both lacquered embossed Creta. Cabinets with double doors and internal shelf have the structure lacquered embossed Bianco Vetro, frame in aluminum titanium and fronts in transparent fumé glass art. KABM5490, L 180 cm, H 50 cm, in a custom depth. Finishing top is lacquered embossed Bianco Vetro art. BST47; AYATI tap series art. AY200SA.*

*On the right page, the same composition has the fronts ribbed transparent glass while the top is in Quarzomood satin color Serena. To the side two sinks art. VENERE with AYATI tap art. AY200SA and siphon in satin stainless steel art. MICRO.*





Vetro cannettato trasparente

*Ribbed clear glass*



Vetro cannettato trasparente

*Ribbed clear glass*



Frontali delle ante in vetro cannettato trasparente.

*Doors in ribbed clear glass.*



BESPOKE





La composizione comprende due specchi art. LUXOR1, due lampade art. BOLLA1, una mensola da incasso a parete con struttura in alluminio nero con illuminazione a led, art. OMBRAL con 2 portasalviette art. OMBRAP36. La rubinetteria è della serie AYATI art. AY921SA con miscelatori MAYDAY verniciato rosso. I due lavabi in Flumood sono art. VENERE con sifone MICRO in acciaio satinato. Il mobile è art. KIBM2108 struttura colore Bianco Mood goffrato con telaio in alluminio finitura bronzo, frontale in vetro acidato colore Bianco Mood. La composizione comprende un cassetto opzionale art. SLIM40 e un'attrezzatura DOMINO finitura noce canaletto. La vasca in primo piano art. EDONIA è completata dal rubinetto AYATI art. AY903SA.

*The composition has two mirrors art. LUXOR1, two lamps art. BOLLA1, an encased shelf with black aluminum structure and led lighting art. OMBRAL, two towel rails art. OMBRAP36. The tap series is AYATI art. AY921SA with MAYDAY mixer lacquered red. The two sinks in Flumood are art. VENERE with MICRO siphon in satin stainless steel. The cabinet is art. KIBM2108 with structure lacquered embossed Bianco Mood with frame in bronze aluminum and fronts in acid etched lacquered glass color Bianco Mood. The composition consists of an optional drawer art. SLIM40 and internal accessories DOMINO in Noce canaletto. The bathtub is art. EDONIA complete with the AYATI tap series art. AY903SA.*



Sopra, due composizioni uguali composte da: un lavabo con illuminazione a led, art. STRAPPOL, con rubinetteria AYATI in finitura satinata, art. AY920SA e art. AY600SA, da uno specchio, L 108 cm, H 120 cm, art. NTKIT125W speciale in altezza e predisposto per la rubinetteria. Lo specchio è illuminato dalla lampada art. BOLLA1. Le colonne sono di uguale altezza e profondità, H 210 cm, P 21,6 cm, ma di due larghezze diverse, L 36 cm e L 54 cm. Per quella di larghezza L 36 cm, la struttura è Cipria goffrato, il profilo in alluminio finitura titanio e il vetro trasparente fumé. La più grande, si differenzia dalla piccola nel colore del vetro, che in questo caso è Cipria acidato. I pensili art. ICE6, sono L 72 cm, P 14 cm, H 25 cm, lo schienale è colore Cipria lucido mentre il vetro è fumé.



Above, two identical compositions: a sink with LED lighting art. STRAPPOL, AYATI tap series in satin finish art. AY920SA and art. AY600SA, mirror L 108 cm, H 120 cm, art. NTKIT125W custom in height and prepared for taps. The mirror is lit by lamps art. BOLLA1. High cabinets are the same height and depth H 210 cm, D 21,6 cm but of different width, L 36 cm and L 54 cm. The smaller having a structure lacquered embossed Cipria and frame in aluminum titanium finish and transparent fumé glass while the larger has a different color glass, acid lacquered Cipria. The wall cabinets art. ICE6 L 72 cm, D 14 cm, H 25 cm have a back panel lacquered glossy Cipria while the glass is fumé.











BESPOKE





Nella foto in alto i due specchi con illuminazione a led della collezione BESPOKE art. BSK210W90 di L 90 cm, H 210 cm con cornice in alluminio finitura titanio. A sinistra in basso, due top in essenza Rovere thermo uno di L 216 cm, ed uno di L 180 cm, H 12,5 cm, P 54 cm, art. BANCO154.

Sopra i top, due lavabi in Flumood art. URNAMOOD con rubinetteria AYATI in finitura lucida, art. AY600LU e art. AY921LU. Il mobile è formato da tre basi speciali con cassetto, L 108 cm, H 37,5 cm, P 47 cm, per una larghezza totale di L 324 cm. La struttura è Skin cenere, i profili sono in alluminio finitura titanio e i frontali sono in vetro acidato fumé.

*In the photo above the two mirrors with led lighting from the BESPOKE collection art. BSK210W90, L 90 cm, H 210 cm with frame in aluminum titanium finish. On the left below two tops in wood essence Rovere thermo one measuring L 216 cm, and the other L 180 cm, H 12,5 cm, D 54 cm art. BANCO154.*

*On the top two sinks in Flumood art. URNAMOOD with tap series AYATI in a polished finish art. AY600LU and art. AY921LU. The furniture is made up of three custom cabinets, L108 cm H 37,5 cm, D 47 cm, for a total length of L 324 cm. The structure is in Skin cenere, frame in aluminum titanium finish and fronts are in acid etched fumé glass.*





Le colonne con doppia anta, art. KC39108, L 108 cm, H 175 cm P 47 cm hanno la struttura Skin cenere, i profili delle ante in alluminio finitura titanio e i frontali in vetro argentato fumé.

*Columns with double doors art. KC39108, L 108 cm, H 175 cm D 47 cm have the structure In Skin cenere, frame of doors in aluminum titanium finish and fronts in mirrored fumé glass.*









La vasca è in Cristalplant art. DAFNE, con rubinetteria AYATI art. AY903SA, termoarredo BITLIGHT art. BITL120E, L 45 cm, H 120 cm, Pomice goffrato. Le colonne, con struttura Skin cenere e profili in alluminio finitura titanio, sono tutte di uguale altezza e profondità, H 150 cm, P 47 cm; quattro sono di larghezza L 36 cm, art. KC1636, due con frontale in vetro trasparente fumé e due con vetro argentato fumé. L'ultima colonna di destra, art. KC3672, L 72 cm è composta da due ante di L 36 cm, il frontale è in vetro acidato fumé.

*The bathtub in Cristalplant art. DAFNE and AYATI tap series art. AY903SA, BITLIGHT radiator art. BITL120E, L 45 cm, H 120 cm, lacquered embossed Pomice. The high cabinets with structure in Skin cenere and frame in aluminum titanium finish, H 150 cm, P 47 cm; four L 36 cm, art. KC1636, two glass fronts transparent fumé and two mirrored fumé glass. The last high cabinet on the right art. KC3672, L 72 cm double doors in acid fumé glass.*





Frontali delle ante in vetro cannettato trasparente.

*Doors in ribbed clear glass.*







Vasca in Cristalplant L 200 cm, P 140 cm, H 55 cm, art. SARTO MAXI2

*Cristalplant bathtub* L 200 cm, P 140 cm, H 55 cm, art. SARTO MAXI2











Nella foto, la composizione illustrata nella pagina precedente, nella variante con top in Corian art. CRS54 e lavabi integrati art. OPENSLOT72.

*In the picture from the previous page an alternative with Corian top art. CRS54 with integrated sinks art. OPENSLOT72.*







Su richiesta:

L'armadiatura comprende quattro colonne a due ante con struttura e cassetti interni in Rovere thermo, profili in alluminio finitura bronzo e ante in vetro trasparente bronzo. Le dimensioni delle quattro colonne sono L 108 cm, H 210 cm, P 47 cm.

*Upon request:*

*The wardrobe is made up of four double door high cabinets with carcass and internal drawers in Rovere thermo, frames in bronze aluminum and transparent bronze glass. The measurements of the four high cabinets are L 108 cm D 47 cm.*





La colonna art. KC3472, L 72 cm, H 150 cm, P 21,6 cm, è composta da due ante con struttura in Rovere thermo, profili in alluminio finitura bronzo e ante in vetro argentato bronzo. All'interno delle ante gli specchi art. KS3.

*The high cabinet art. KC3472, L 72 cm, H 150 cm, D 21,6 cm has two fronts and structure in Rovere thermo, frame in aluminum bronze finish and fronts in bronze mirrored glass. On request it is possible to insert a mirror on the inside of the doors art.KS3..*





Pensili con due ante e tre ripiani interni art. KE40108, la struttura è in Rovere thermo, il telaio in alluminio finitura bronzo mentre il frontale è in vetro argentato bronzo. Le dimensioni sono L 108 cm H 100 cm e P 21,6 cm.

*Double door wall cabinet with three internal shelves art. KE40108, the carcass is in Rovere thermo, the frame is in bronze aluminum while the front is in silvered bronze glass. The dimensions are L 108 cm H 100 cm and D 21,6 cm.*



Nella foto due specchiere affiancate art. BSK21090 con telaio in alluminio finitura bronzo, dimensioni L 90 cm, H 210 cm.

*In the picture two mirrors next to each other art. BSK21090 with aluminum bronze frame L 90 cm, H 210 cm.*





Su richiesta:

L'armadiatura comprende tre colonne a due ante con struttura in Noce canaletto, profili in alluminio finitura bronzo e ante in vetro trasparente fumé. Le dimensioni delle tre colonne sono L 90 cm, H 210 cm, P 40 cm.

*Upon request:*

*The wall system includes three high cabinets and two fronts with structure in Noce canaletto, frame in aluminum bronze finish and fronts in transparent fumé glass. The dimensions of the three cabinets are L 90 cm, H 210 cm, D 40 cm.*



Vetro trasparente bronzo

*Transparent bronze glass*







Composizione formata da cinque colonne di H 175 cm, la struttura è Skin cenere, i profili delle ante sono in alluminio finitura titanio e i frontali in vetro trasparente fumé. Le colonne sono di diversa larghezza, a partire da sinistra, L 45 cm art. KC1745, a sinistra e a destra del camino di L 72 cm con doppia anta art. KC3772, L 45 cm art. KC1745, L 36 cm art. KC1736. La vasca a semincasso in Cristalplant art. DUNE2 e il camino art. CANTOMC63, con bruciatore a bioetanolo art. LAFLACA, appartiene alla collezione CANTO DEL FUOCO.



*Composition made up of five high cabinets H 175 cm, the structure in Skin cenere, the frames are in aluminum titanium finish and fronts in transparent fumé glass. The high cabinets are of different widths, starting from the left, L 45 cm art. KC1745, two L 72 cm with double fronts art. KC3772, L 45 cm art. KC1745, L 36 cm art. KC1736. The bathtub in Cristalplant art. DUNE2 and fireplace art. CANTOMC63 is from the CANTO DEL FUOCO series, with bioethanol burner art. LAFLACA*



La composizione comprende un mobile sospeso con struttura Rovere thermo, profili in alluminio finitura bronzo, ante in vetro trasparente bronzo, formato da tre basi con due ante ciascuna, L 90 cm P 47 cm H 37,5 cm art. KIBM5490, il top art. IT21 è in essenza Rovere thermo. Su richiesta è possibile avere l'illuminazione interna. A fianco, camino art. TEKA144, versione sinistra.

*The composition has suspended furniture with carcass and top art. IT21 in Rovere thermo, frames in bronze aluminum, fronts in transparent bronze glass, made up of three double door cabinets, L 90 cm D 47 cm art. KIBM5490. Internal LED lighting available upon request. To the side, fireplace art. TEKA144 left hand version.*





I tre pensili con doppia anta, sono ciascuno di L 90 cm, P 33,6 cm e H 37,5 cm, speciali in profondità. La struttura è Rovere thermo, il profilo delle ante è in alluminio finitura bronzo, il vetro è trasparente bronzo.

*The three wall cabinets with double doors are L 90 cm, D 33,6 cm and H 37,5 cm custom in depth. Structure in Rovere thermo frame in aluminum bronze finish and bronze transparent glass. Internal LED lighting available upon request.*



Su richiesta è possibile avere l'illuminazione interna.

*Internal LED lighting available upon request.*



Vetro trasparente bronzo

Transparent bronze glass

## BESPOKE finiture vetri

Trasparente, acidato, argentato, cannettato e anche laccato: sono infinite le declinazioni del vetro, sono molteplici le nuove finiture che confermano la vocazione sartoriale di antoniolupi e la capacità di interpretare la materia in modo innovativo. Superfici capaci di trasformare l'immagine dei volumi, di dialogare in modo diverso con la luce, di esprimere personalità, carattere e stile, alcune esaltano il contenuto dei volumi, altre in parte lo celano ed altre ancora lo nascondono. I colori proposti sono numerosi e le soluzioni si moltiplicano grazie alla combinazione tra tonalità ed effetti particolari. Perché ogni composizione sia unica, ogni proposta sia cucita addosso ai desideri del cliente, ogni ambiente della casa possa diventare piena espressione di una "bellezza personalizzata".

## BESPOKE glass finishes

*Clear, acid, mirrored, ribbed and lacquered: there are infinite variations of glass, there are many new finishes that confirm the tailoring vocation of antoniolupi and the ability to interpret matter innovatively. Surfaces capable of transforming the image of volumes, dialogue differently with light, expressing personality, character, and style, some exalt the contents of the volumes, others partially conceal it and others hide it. The colors offered are numerous and the solutions are multiplied by the combination of shades and special effects. Because every composition is unique, each proposal is adapted to the customer's desires, any home environment can become a full expression of "personal beauty".*

Vetro trasparente fumé  
*Transparent fumé glass*





Vetro trasparente fumé, vetro argentato fumé e vetro acidato fumé

*Fumé transparent glass, fumé mirrored glass and fumé acid glass*



Vetro acidato bronzo

*Bronze acid glass*



Vetro acidato fumé

*Fumé acid glass*



Vetro argentato naturale

*Natural mirrored glass*



Vetro argentato bronzo

*Bronze mirrored glass*



Vetro argentato fumé

*Fumé mirrored glass*



Vetro riflettente fumé

*Reflective fumé glass*



Vetro laccato acidato come da nostro campionario colori.

*Lacquered acid glass as per our colour samples.*



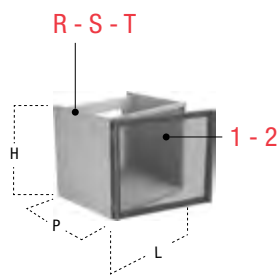
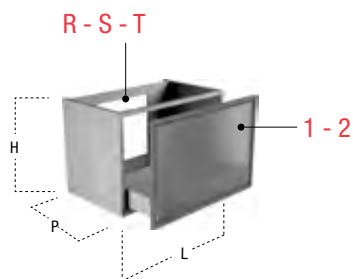
Vetro cannettato trasparente

*Ribbed clear glass*



Vetro cannettato laccato come da nostro campionario colori.

*Ribbed lacquered glass as per our coloursamples.*



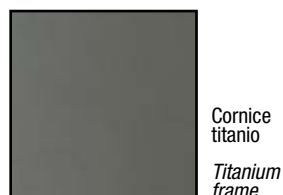
Ante e cassetti non possono essere abbinati in un'unica composizione. Il telaio in alluminio può essere in finitura bronzo, titanio, zirconio e champagne. Per calcolare il prezzo di un elemento è necessario scegliere la finitura della struttura identificata dalle lettere R, S, T e la finitura dei frontali identificati dai numeri 1 e 2.

Door fronts and drawer fronts cannot be combined in a single composition. All fronts can have the frames in bronze, titanium, zirconium, champagne finish. To calculate the price of an element it is necessary to select the finish of the structure identified by the letters R, S, T as well as the finish of the fronts identified by numbers 1 and 2.

FINITURE STRUTTURE - STRUCTURE FINISH



FINITURE TELAI - FRAME FINISH

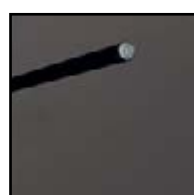


FINITURE FRONTALI ANTE E CASSETTI - DOOR AND DRAWER FRONT FINISH

1



Vetro trasparente bronzo  
*Transparent bronze glass*



Vetro trasparente fumé  
*Transparent fumé glass*



Vetro argentato naturale  
*Natural silvered glass*



Vetro argentato bronzo  
*Natural silvered glass bronze*



Vetro argentato fumé  
*Natural silvered glass fumé*



Vetro cannettato trasparente  
*Ribbed clear glass*

2



Vetro laccato acidato come da nostro campionario colori  
*Lacquered acid glass as per our colour samples*



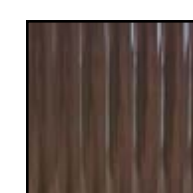
Vetro riflettente fumé  
*Reflective fumé glass*



Vetro acidato bronzo  
*Bronze acid glass*



Vetro acidato fumé  
*Fumé acid glass*



Vetro cannettato laccato come da nostro campionario colori  
*Ribbed lacquered glass as per our colour samples*



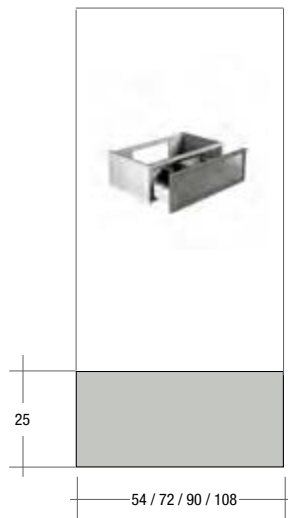
TOP IN MARMO - MARBLE TOP  
EMPERADOR



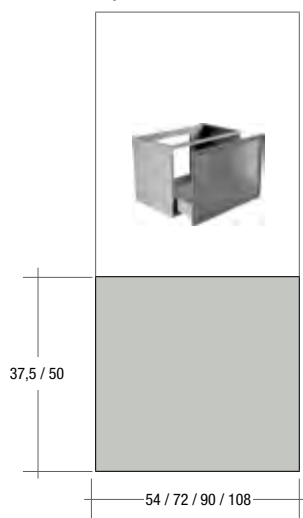
PORTA LAVABI CON CASSETTO / SINK UNITS WITH DRAWERS

Prof. 47/54

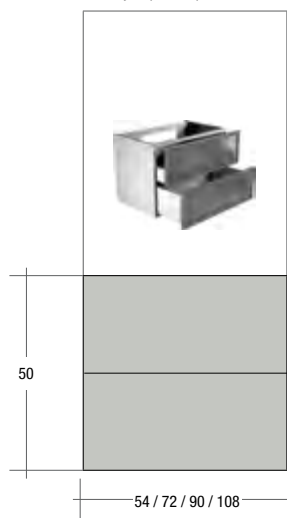
Porta lavabo con 1 cassetto sagomato internamente per sifone  
Sink unit with 1 drawer internally shaped for siphon



Porta lavabo con un cassetto  
Large drawer sink unit



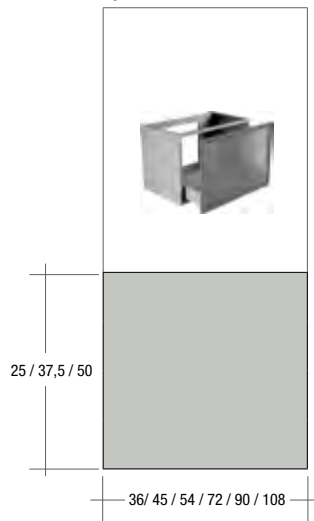
Porta lavabo con 2 cassetti di cui 1 sagomato internamente per sifone  
Sink unit with 2 drawers of which 1 internally shaped for siphon



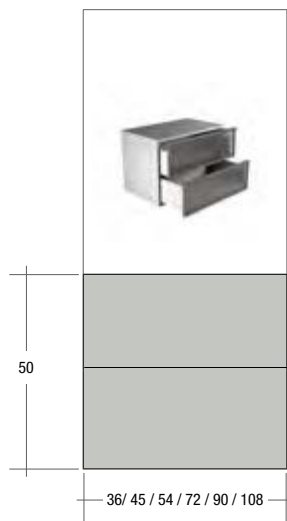
BASI CON CASSETTO / CABINET WITH DRAWERS

Prof. 47/54

Base con 1 cassetto  
Single drawer cabinet

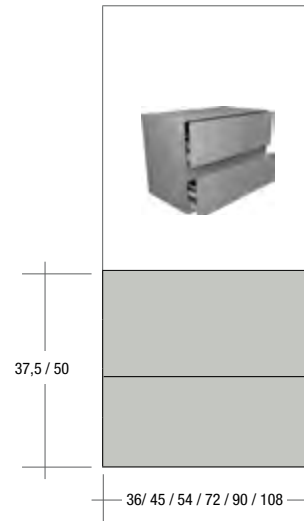


Base con 2 cassetti  
Cabinet with 2 drawers



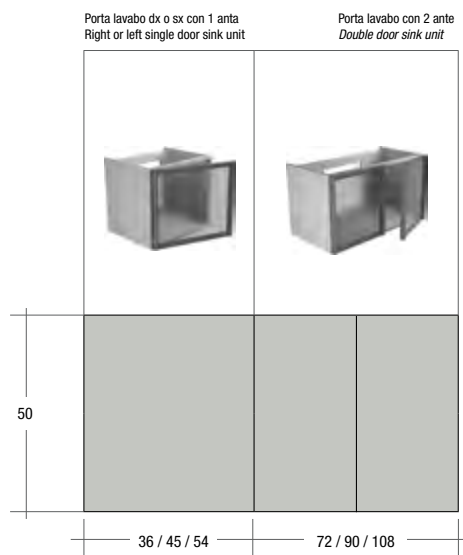
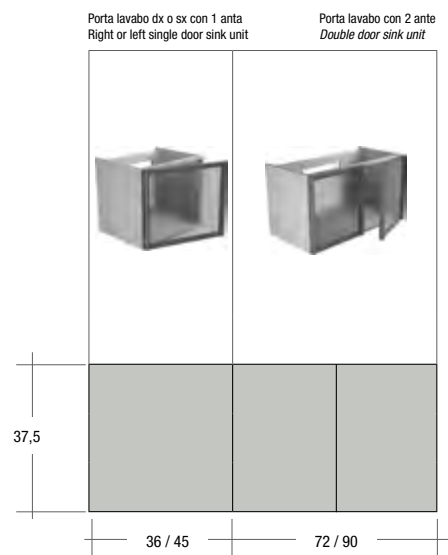
Prof. 43,4/54,4

Base con 2 cassetti  
Cabinet with 2 drawers



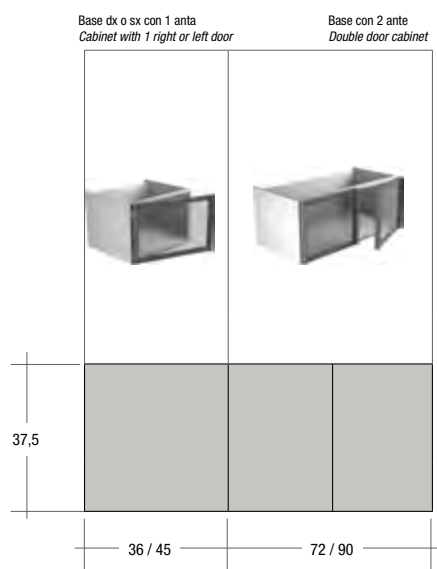
PORTA LAVABI CON ANTE / SINK UNITS WITH DOORS

Prof. 47/54



BASI CON ANTE / CABINET WITH DOORS

Prof. 47/54



Prof. 47/54

