



**Arbi**

**Bathroom**

**collection**

**INKA**

**index**

**p 02—09**  
comp. 44

**p 10—15**  
comp. 45

**p 16—21**  
comp. 46

**p 22—27**  
comp. 47

**p 28—33**  
comp. 48

**p 34—41**  
comp. 49

**p 42—47**  
comp. 50

**p 48—53**  
comp. 51

**p 54—59**  
comp. 52

**p 60—65**  
comp. 53

**p 66—71**  
comp. 54

**p 72—77**  
comp. 55

**p 78—83**  
comp. 56

**p 84—89**  
comp. 57

**p 90—95**  
comp. 58

**p 96—101**  
comp. 59

Giochi di colore e contrasti di materiale: il vetro lucido del piano abbinato alla matericità della finitura Tranchè Ash crea un piacevole gioco di superfici. Il nuovo lavabo Wonder 60 in ceramica si propone come una soluzione pratica, dalle linee giovani e di tendenza, grazie alla ceramica sottile e al foro rubinetto sul lavabo. La specchiera Jolly con la sua superficie lucida e colorata, infine, sottolinea il gioco di colori che caratterizza le due piccole composizioni.

Experimenting with colour and contrasting materials: the shiny glass surface teamed with the textured Tranchè Ash finish creates an interesting effect. The new Wonder 60 ceramic washbasin provides a practical solution with a young, on-trend look, thanks to thin ceramic and the tap hole on the washbasin. The Jolly mirror has a colourful, glossy surface, which brings out the colours in these two small compositions.

Jeux de couleur et de contrastes de matériau: le verre brillant du plan associé à la matière de la finition Tranché Ash crée un agréable jeu de surfaces. Le nouveau lavabo Wonder 60 en céramique se propose comme une solution pratique, aux lignes jeunes et de tendance, grâce à la fine céramique et au trou de robinet sur le lavabo. Le miroir Jolly avec sa surface brillante et colorée, enfin, souligne le jeu de couleurs qui caractérise les deux petites compositions.

Spiel mit Farben und Materialkontrasten: Das glänzende Glas der Waschtischplatte lässt in Kombination mit der Oberfläche Tranchè Ash ein attraktives Zusammenspiel verschiedener Oberflächen entstehen. Das neue Waschbecken Wonder 60 aus Keramik ist dank der dünnen Keramik und des Hahnlochs eine praktische Lösung mit jungen und trendy Linien. Der Spiegelschrank Jolly mit farbigem Glanz-Oberflächen unterstreicht schließlich das Spiel der Farben, das die beiden kleinen Kombinationen auszeichnet.

Игра цвета и контраст материалов: стеклянная глянцевая столешница в сочетании со структурной отделкой Tranche` Ash создает красивую игру поверхностей. Новая керамическая раковина Wonder 60 предлагается как практичное решение благодаря своей современной форме, тонким керамическим стенкам и смесителю, расположенному на самой раковине. Зеркало Jolly с блестящей и крашеной поверхностью подчеркивает игру цвета, заключенную в этих двух небольших композициях.

## INKA composizione 44

**dimensioni** L 128,5 × P 50.5 cm  
(con sporgenza portasalviette)

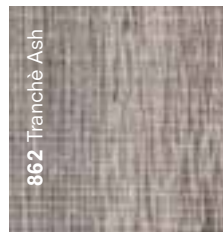
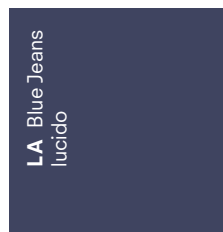
**finiture** 862 ROVERE TRANCHÈ ASH / LA BLUE JEANS LUCIDO / LB BLU PROVENZA LUCIDO

**lavabo** Wonder 60 in ceramica

**piano top** Sp. 1 × L 121 × P 50.5 cm in cristallo lucido  
Blue Jeans e Blu Provenza

**specchiera** Jolly L 70 × H 73,4 cm

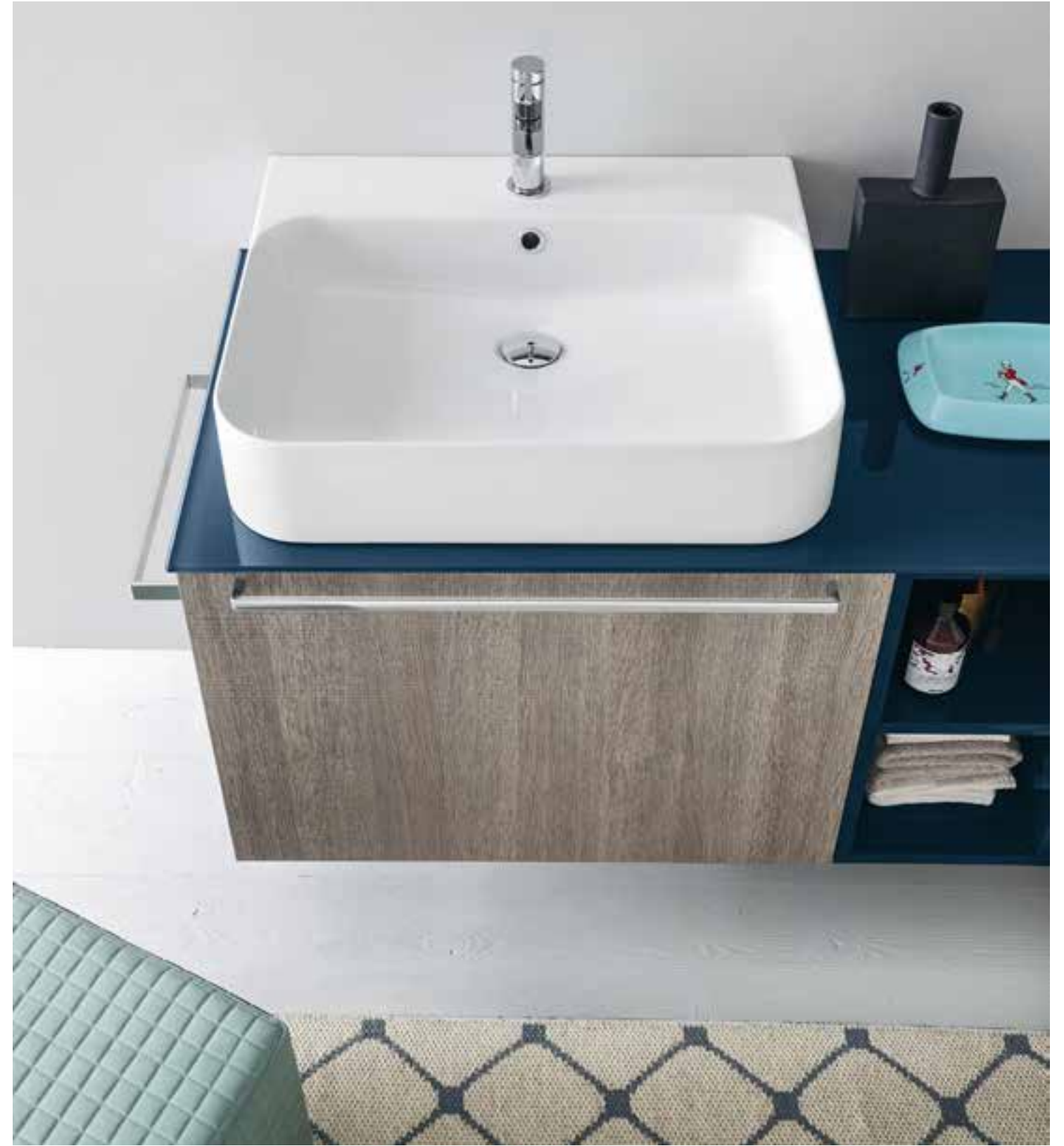
**portasalviette** Maffy











Atmosfere nordiche e spazi luminosi caratterizzano la composizione in Rovere Cotone, una tra le ultime proposte della gamma finiture Inka, dove la nuance chiara del legno si sposa con il laccato Creta. I cassettoni e il vano a giorno utilizzano parte dello spazio disponibile sotto al lavabo e le panchette sono dotate di una comoda seduta in ecopelle. La composizione viene completata dalla vasca da bagno Feeling in tekno e dal lavabo integrato Joker che la rende anche estremamente pratica, grazie alla vasca capiente dalle forme morbide.

A Nordic feel and light, bright spaces are the order of the day for the Cotone oak composition, one of the most recent in the Inka finish range, where pale wood meets lacquered Creta. The large drawers and open compartment make use of some of the available space under the washbasin and the seats are fitted with a comfy faux-leather cushion. The composition is finished off with the Feeling bathtub in Tekno and the integrated Joker washbasin which also makes it highly practical, thanks to the large basin with soft lines.

Atmosphères nordiques et espaces lumineux caractérisent la composition en Chêne Cotone, une parmi les dernières propositions de la gamme de finitions Inka, où la nuance claire du bois se marie avec le laqué Creta. Les grands tiroirs et l'élément ouvert utilisent une partie de l'espace disponible sous le lavabo et les banquettes sont équipées d'une confortable assise en éco-cuir. La composition est complétée par la baignoire Feeling en tekno et par le lavabo intégré Joker qui la rend extrêmement pratique, grâce à la grande vasque aux formes douces.

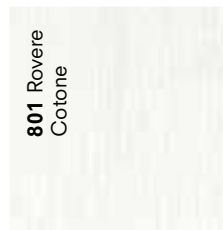
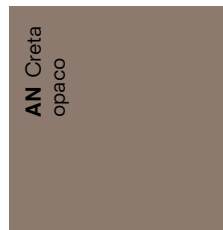
Nordische Atmosphäre und helle Räume charakterisieren die Kombination Eiche Cotone, eine der neusten Vorschläge der Programm Inka, die helles Holz mit lackierten Oberflächen in Creta verbindet. Die Schubladen und das offene Fach nutzen einen Teil des verfügbaren Raums unter dem Waschbecken und die Bänke sind mit einer bequemen Sitzfläche aus Kunstleder versehen. Die Kombination wird durch die Badewanne Feeling aus Tekno und das eingeformte Waschbecken Joker komplettiert, das mit seinen großzügigen Maßen und seinen weichen Linien überaus praktisch ist.

Атмосферу Скандинавии и сияющее пространство дарит нам композиция в отделке Rovere Cotone, одна из последних отделок в коллекции Inka, в которой светлый оттенок древесины перекликается с цветом Creta. Функциональные и эстетически приятные напольные шкафы и открытая тумба позволяют задействовать также свободное пространство под раковиной, а в комплекте с подушкой они выполняют роль скамьи. Композиция дополнена ванной Feeling из tekno и интегрированной раковиной Joker, вместительной и с мягкими формами, делаая столешницу чрезвычайно практичной.

## INKA composizione 45

**dimensioni** L 220 x P 50.8 cm (con sporgenza pensili)  
+ angolo L 210 x P 50,5 cm

—  
**finiture** 801 ROVERE COTONE / AN CRETA OPACO  
**lavabo** Joker in mineralguss Sp. 1.4 x L 185.5 x P 50.8 cm  
**specchiera** Light FM L 185 x H 73,4 cm  
**portasalviette** Snoopy  
**vasca** Feeling in tekno











Piccola ma di sicuro effetto è questa composizione nelle calde tonalità della finitura Olmo Miele, resa preziosa dal piano top in gres Iris Bianco Venato. L'estetica ricercata del marmo incontra la tecnologia e la praticità di un piano in gres; la bellezza del piano viene ulteriormente esaltata dal led perimetrale della doppia specchiera Tao, che rende la sala da bagno un ambiente scenografico e ricco di atmosfera.

Small but most definitely effective: this composition features warm tones in the Miele elm finish, enriched with a top in Iris Bianco Venato porcelain stoneware. The sophisticated look of the marble combines with technology and the practical stoneware surface. The top is really brought out by the LED edge lighting around the double Tao mirror, turning your bathroom into an atmospheric stage setting.

Cette composition est petite mais de grand effet dans les tonalités chaudes de la finition Orme Miele, rendue précieuse par le plan de toilette en grès porcelainé Iris Bianco Venato. L'esthétique recherchée du marbre rencontre la technologie et la praticité d'un plan en grès; la beauté du plan est ultérieurement exaltée par la led périmétrale du double miroir Tao, qui fait de la salle de bain un espace à effet et riche en atmosphère.

Klein aber wirkungsvoll ist diese Kombination in den warmen Nuancen der Oberfläche Ulme Miele, die durch die Waschtischplatte aus Gres Iris Bianco Venato besonders edel aussieht. Die erlesene Ästhetik des Marmors trifft auf die Technologie und die Funktionalität der Waschtischplatte aus Gres, deren Schönheit durch die umlaufende LED des doppelten Spiegels Tao noch verstärkt wird und das Badezimmer so zu einem spektakulären Ambiente voller Atmosphäre macht.

Небольшая, но без сомнения эффектная – эта композиция выполнена в теплом оттенке Olmo Miele и дополнена столешницей из керамогранита Iris Bianco Venato. Утонченная эстетика мрамора в сочетании с технологией и практичностью столешницы из керамогранита; красота столешницы дополнительно подчеркнута периметральной led-подсветкой зеркал Tao, создающих в ванной комнате живописную и богатую атмосферу.

## INKA composizione 46

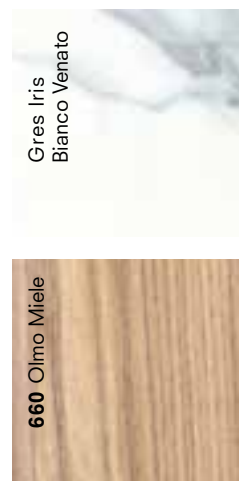
**dimensioni** L 121 × P 50.5 cm

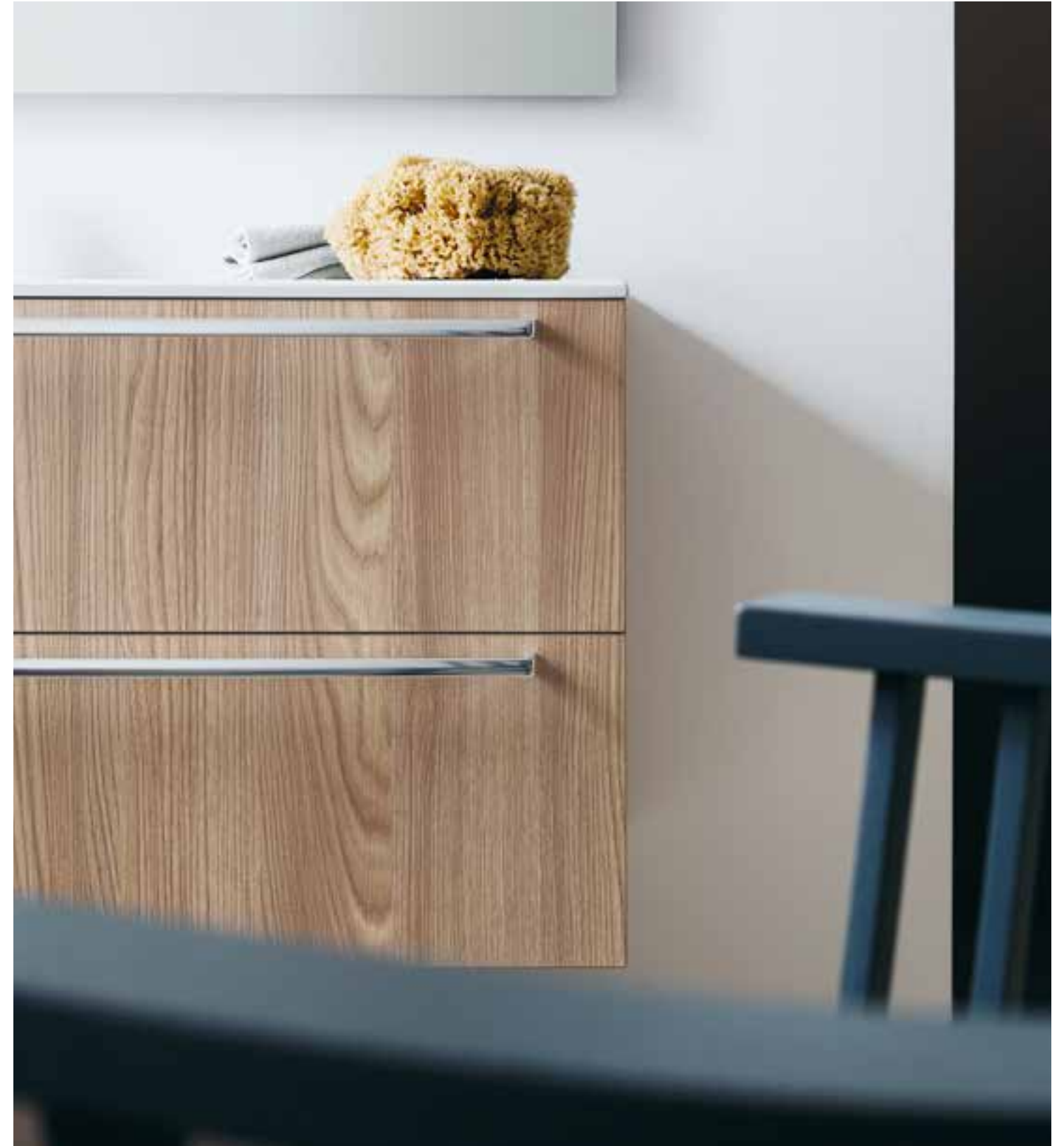
—  
**finiture** 660 OLMO MIELE

**lavabo** Plaza in gres Iris Bianco Venato

Sp. 1.2 × L 121 × P 50.5 cm

**specchiere** Tao L 120 x H 61,2 cm e L 120 x H 30 cm









La geometria e il rigore della vasca Kuki in Fenix Grigio Bromo connotano l'ambiente bagno, rendendolo una stanza elegante e dalla forte identità. Il piano con lavabo integrato sfrutta un materiale estremamente innovativo, il Fenix, dalle elevate prestazioni tecniche ed estetiche. Il profilo della specchiera Piper, nel nuovissimo Rovere Ki, riprende la finitura delle basi. Nel complesso emerge uno spazio estremamente piacevole, tutto dedicato al benessere.

The neat, geometric form of the Kuki washbasin in Fenix Grigio Bromo characterises the bathroom, turning it into an elegant space with a strong identity. The top with integrated washbasin makes use of a highly innovative material, Fenix, offering both high technical and aesthetic qualities. The profiling around the Piper mirror in the latest Ki oak finish echoes the finish used for the base units. The overall look creates an engaging space in which to relax.

La géométrie et la rigueur de la vasque Kuki en Fenix Grigio Bromo caractérisent la salle de bain, en faisant d'elle une pièce élégante avec une forte identité. Le plan avec lavabo intégré exploite un matériau extrêmement innovant, Fenix, aux élevées prestations techniques et esthétiques. Le profil du miroir Piper, dans le tout nouveau Chêne Ki, reprend la finition des éléments bas. Dans l'ensemble, il en ressort un espace extrêmement agréable, entièrement dédié au bien-être.

Die Geometrie und Strenge der Wanne Kuki aus Fenix Grigio Bromo zeichnen das Badezimmer aus und machen es zu einem eleganten Raum mit einer starken Identität. Die Waschtischplatte mit eingeformtem Waschbecken nutzt ein äußerst innovatives Material, das Fenix, mit hohen technischen und ästhetischen Leistungen. Das Profil des Spiegels Piper, im brandneuen Eiche Ki, greift die Oberfläche der Unterschränke auf. In der Gesamtheit entsteht ein ausgesprochen gefälliger Raum, der sich voll und ganz dem Wohlbefinden widmet.

Геометрия и строгие линии раковины Kuki из Fenix Grigio Bromo создают атмосферу в ванной комнате, придавая ей особый характер и элегантность. Столешница с интегрированной раковиной выполнена из абсолютно инновационного материала Fenix с высокими техническими характеристиками и эстетическими свойствами. Профиль зеркала Piper в новой отделке Rovere Ki перекликается с отделкой самих тумб. Возникает пространство чрезвычайно комфортное и полностью располагающее для отдыха.

**dimensioni** L 223.2 × P 50.5 cm

—  
**finiture** 803 ROVERE KI

**lavabo** Kuki in Fenix Grigio Bromo Sp. 1.2 × L 223.2 × P 50.5 cm

**specchiera** Piper L 140 x H 73.4 cm



## INKA composizione 47











Fresca e naturale questa composizione in finitura Olmo Perla e caratterizzata dalla profondità ridotta (37 cm) e dal lavabo Bart 87 in ceramica. La specchiera Stone con il faretto led Thunder di serie completa con leggerezza l'ambiente bagno, antepo- nendo le sue forme morbide a quelle più squadrate delle basi. La composizione realizzata sfruttando due pensili e una mensola in lamiera bianca aumenta il contenimento e consente di avere a portata di mano tutto ciò che serve.

Fresh and natural, this composition in the Perla elm finish features compact units (37 cm deep) and the ceramic Bart 87 washbasin. The Stone mirror with the Thunder LED light as standard is an uplifting finishing touch, contrasting its softer line with the square shapes of the base units. The composition makes use of two wall units and a shelf in white sheet metal which creates more storage space and ensures you have everything you need to hand.

Fraîche et naturelle, cette composition finition Orme Perla est caractérisée par la profondeur réduite (37 cm) et par le lavabo Bart 87 en céramique. Le miroir Stone avec le spot led Thunder de série complète avec légèreté, en mettant en avant d'abord ses formes douces puis celles plus carrées des éléments bas. La composition réalisée en exploitant deux éléments hauts et une étagère en tôle bianca augmente la capacité de rangement et permet d'avoir à portée de main tout ce dont on a besoin.

Frisch und natürlich ist diese Kombination in der Oberfläche Ulme Perla mit reduzierter Tiefe (37 cm) und dem Waschbecken Bart 87 aus Keramik. Der Spiegel Stone mit der serienmäßig enthaltenen LED-Leuchte Thunder vollendet das Badambiente mit Leichtigkeit und ordnet seine weichen Formen jenen eckigeren der Unterschränke über. Die Kombination, die mit zwei Hängeschränken und einem Regal aus weißem Blech realisiert ist, schafft zusätzlichen Stauraum und ermöglicht es, alles Notwendige stets zur Hand zu haben.

Эта обновленная композиция в натуральной отделке Olmo Perla характеризуется уменьшенной глубиной 37 см и керамической раковиной Bart 87. Зеркало Stone с led-светильником Thunder с легкостью дополняет обстановку ванной комнаты, ставя на первое место свои плавные формы перед квадратными формами тумб. Два верхних шкафчика в комплекте с белой металлической полкой повышают функциональность мебели, позволяя иметь под рукой все, что необходимо.

**dimensioni** L 171 × P 41.5/20.8 cm (con sporgenza pensile)

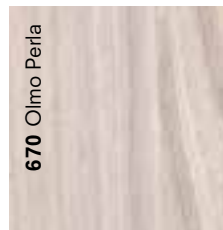
**finiture** 670 OLMO PERLA

**lavabo consolle** Bart 87 in ceramica Sp. 7 × L 87 × P 41.5 cm

**specchiera** Stone piccola L 78 cm

**faretto** Thunder led

## INKA composizione 48











Il piano top sp. 3,6 cm sembra essere sospeso grazie al profilo led a luce naturale. Le aperture push-pull e il lavabo squadrato Omega 60 in ceramica esaltano la pulizia compositiva della composizione, eliminando tutto ciò che può risultare superfluo. Completano la composizione la specchiera Light con due best-seller frutto di restyling: il nuovo faretto Plano led e la mensola New Clip in lamiera bianca, ora con portasalviette integrato.

The 3.6 cm top appears to be floating, thanks to the natural light LED profile. The push-pull openings and square Omega 60 ceramic washbasin enhance the clean feel of the composition, eliminating anything that could be considered superfluous. The Light mirror completes the composition with two bestsellers which have been restyled: the new Plano LED light and the New Clip white sheet metal shelf, now with an integrated hand-towel rail.

Le plan de toilette ép. 3,6 cm semble être suspendu grâce au profil led à la lumière naturelle. Les ouvertures push-pull et le lavabo carré Omega 60 en céramique exaltent la netteté de la composition, en éliminant tout ce qui peut être superflu. Le miroir Light complète la composition avec deux best-sellers fruit de restyling: le nouveau spot Plano led et l'étagère New Clip en tôle bianca, maintenant avec porte-serviettes intégré.

Die Abdeckplatte in St. 3,6 cm scheint dank des LED-Profiles mit Tageslicht zu schweben. Die Push-Pull-Öffnungen und das rechteckige Waschbecken Omega 60 aus Keramik unterstreichen die saubere Zusammenstellung und beseitigen alles Überflüssige. Komplettiert wird die Kombination durch den Spiegel Light mit zwei Bestsellern, die einem Restyling unterzogen wurden: die neue LED-Leuchte Plano und das Regal New Clip aus weißem Blech, jetzt mit integriertem Handtuchhalter.

Пример естественной организации пространства, с легким прикосновением технологий и творческой мысли: столешница толщ. 3,6 см кажется парит в воздухе благодаря встроенной led-подсветке с естественным светом. Открывание push-pull и квадратная керамическая раковина Omega 60 подчеркивают композиционное единство и чистоту линий, исключая все лишнее. Композицию дополняет зеркало Light со светодиодным светильником Plano и обновленной металлической белой полочкой New Clip со встроенным полотенцедержателем.

## INKA composizione 49

**dimensioni** L 170.3 × P 51 cm

—  
**finiture** 862 ROVERE TRANCHÈ ASH

**lavabo** Omega 60 in ceramica

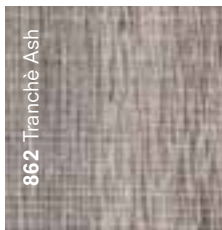
**piano top** rovere tranchè Ash Sp. 3,6 cm

**specchiera** Light FM L 170 × H 73.4 cm

**faretto** Plano led

**vasca** Kuvet in tekno

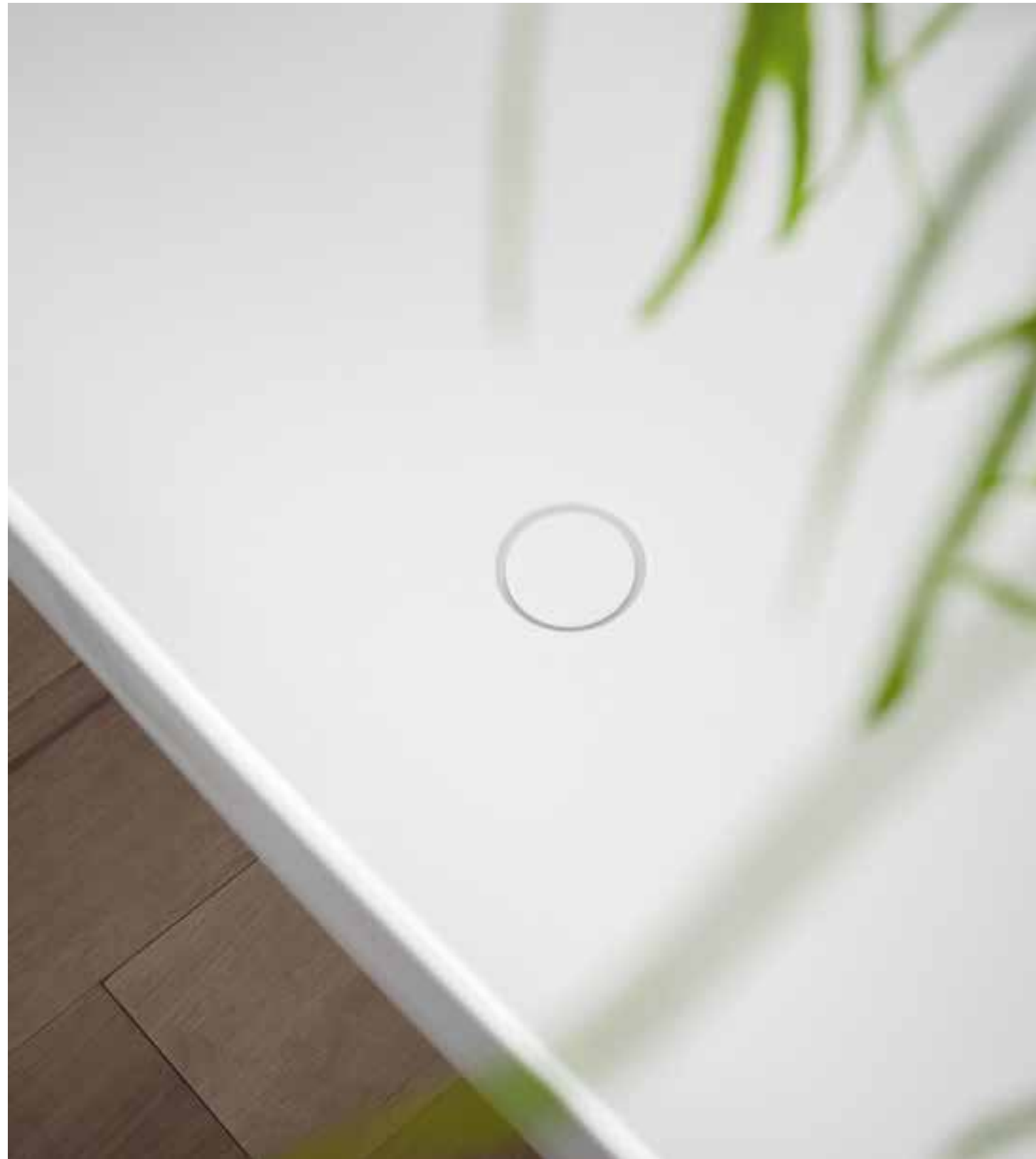
**complementi** Scaletta e sgabellino Mojo











Uno spazio tutto dedicato al benessere e alla bellezza, contraddistinto dall'abbinamento fra le venature del rovere Svedese con l'eleganza del nuovo laccato Mercurio proposto nella nuova finitura velvet. Lavabo Midas in ceramica, capiente e funzionale, e specchiera Lucy, in cui la cornice in rovere e la luce led perimetrale incorniciano lo specchio valorizzandolo. Piani laccati sp. 3,6 cm che contornano le basi per un bagno bello da vedere, da toccare e da vivere.

This space dedicated to beauty and well-being features a contrast between the Svedese oak grain and the elegant new Mercurio lacquered look in the new velvet finish. The Midas ceramic washbasin is both large and practical, and the Lucy mirror features an oak frame and LED edge lighting, drawing the focus to the mirror. The tops are 3.6 cm thick and lacquered, covering the base units to create a bathroom that is aesthetically pleasing, as well as being something to be touched and lived.

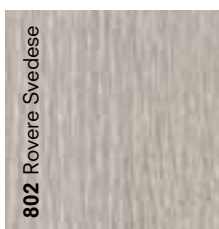
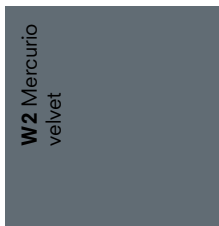
Un espace entièrement dédié au bien-être et à la beauté, marqué par l'association des veinures du chêne Svedese avec l'élégance du nouveau laqué Mercurio proposé dans la nouvelle finition velvet. Lavabo Midas en céramique, grand et fonctionnel, et miroir Lucy, où le cadre en chêne et l'éclairage à led périmétral encadrent le miroir en le valorisant. Plans laqués ép. 3,6 cm qui contournent les éléments bas pour une salle de bain belle à voir, à toucher et à vivre.

Ein Raum ganz im Zeichen von Wohlbefinden und Schönheit, der sich durch die Kombination aus der Maserung der Eiche Svedese mit der Eleganz der neuen Velvet ausführung Oberfläche Mercurio in der neuen Samtoptik auszeichnet. Waschbecken Midas aus Keramik, geräumig und funktional, und Spiegel Lucy mit Rahmen aus Eiche und umlaufender LED. Lackierte Platten in St. 3,6 cm umsäumen die Unterschränke und lassen ein Bad entstehen, das zum Ansehen, Anfassen und Wohnen einlädt.

Пространство, полностью посвященное комфорту и красоте, выделяется сочетанием отделок Rovere Svedese и элегантного крашеного цвета Mercurio, предложенного в абсолютно новой обработке velvet. Керамическая раковина Midas, вместительная и функциональная, и зеркало Lucy с рамой в отделке Rovere и периметральной led-подсветкой, делают его более изысканным. Столешницы толщ. 3,8 см обрамляют подвесные тумбы, создавая желаемую обстановку ванной комнаты.

**dimensioni** L 194.1 x P 51 cm

—  
**finiture** 802 ROVERE SVEDESE / W2 MERCURIO VELVET  
**lavabo** Midas in ceramica  
**piano top** Sp. 3.6 x L 124 x P 51 cm laccato  
W2 Mercurio velvet  
**specchiera** Lucy L 70 x H 170 cm



## INKA composizione 50









Valorizza anche uno spazio piccolo questa composizione con cassettoni in rovere Tranchè Naturale, che viene proposto a contrasto con il laccato Nero opaco. La maniglia Stick sottolinea l'orizzontalità della base e il lavabo Tak 105 in ceramica, con la sua vasca decentrata, crea una valida superficie d'appoggio a lato della vasca. La specchiera Gabry nera opaca diventa una comoda mensola, grazie al suo forte spessore.

This composition with a large drawer in Tranchè Naturale oak to contrast the matt Nero lacquer makes the most of even a small bathroom space. The Stick handle follows the horizontal line of the base units, and the Tak 105 ceramic, off-centre washbasin with an extended surface creates useful space by the side of the basin. The Gabry mirror in matt Nero also becomes a handy shelf thanks to its deep frame.

Cette composition met également en valeur un petit espace avec le grand tiroir en chêne Tranchè Naturale, proposé en contraste avec le laqué Nero mat. La poignée Stick souligne l'horizontalité de l'élément bas et le lavabo Tak 105 en céramique, avec sa vasque décentrée, crée une valide surface d'appui à côté de la vasque. Le miroir Gabry nero mat devient une pratique étagère, grâce à sa forte épaisseur.

Diese Kombination aus Eiche Tranchè Naturale, die im Kontrast mit der Matt lackierten Oberfläche in Nero angeboten wird, lässt selbst kleine Räume optimal zur Geltung kommen. Der Griff Stick unterstreicht die horizontalen Linien des Unterschranks, während der Waschtisch Tak 105 aus Keramik mit seitlich versetztem Becken eine praktische Ablagefläche neben dem Becken bietet. Der Spiegel Gabry in Nero matt wird dank seiner großen Stärke zu einem praktischen Regal.

Даже небольшое пространство можно сделать роскошным с помощью этой композиции с поверхностью Tranche` Naturale, которая предлагается в контрасте с крашеным матовым Черным цветом. Ручка Stick подчеркивает горизонтальные линии тумбы и керамической консоли Tak 105 со смещенной чашей, что позволяет максимально задействовать оставшуюся поверхность. Зеркало Gabry в Черном матовом цвете становится удобной полочкой благодаря своей глубине.

**dimensioni** L 110 × P 53 cm  
+ colonna L 50 x H 146.6 x P 20.8 cm

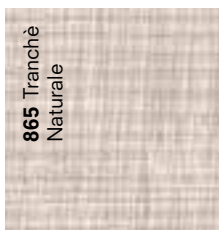
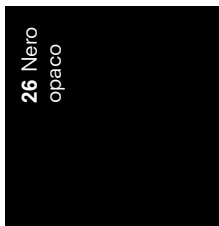
—  
**finiture** 865 ROVERE TRANCHÈ NATURALE / 26 NERO OPACO

**lavabo console** Tak 105 in ceramica Sp. 3.5 × L 110 × P 53 cm

**specchiera** Gabry L 105 × H 61.2 cm

**maniglia** Stick

## INKA composizione 51









Il fascino del rovere Kuroi veste le linee geometriche delle basi e del top folding, che sorregge il candido volume del lavabo Seed 45 in ceramica bianca. Le specchiere Fancy con led perimetrale presentate in due differenti dimensioni, creano sulla parete un piacevole effetto decorativo, in grado di calamitare l'attenzione e contraddistinguere con creatività la composizione senza sacrificarne la funzionalità.

Kuroi oak dresses the geometric forms of the base units and Folding top, which supports the imposing Seed 45 white ceramic washbasin. The Fancy mirrors with LED edge lighting in two different dimensions creates an appealing decorative effect on the wall that catches the eye and makes the collection stand out for its creativity, without sacrificing functionality.

Le charme du chêne Kuroi revêt les lignes géométriques des éléments bas et du plan de toilette folding, qui soutient le candide volume du lavabo Seed 45 en céramique blanc. Les miroirs Fancy avec led périmétrale présentés en deux dimensions différentes, créent sur la paroi un agréable effet décoratif, en mesure d'attirer l'attention et caractériser avec créativité la composition sans en sacrifier la fonctionnalité.

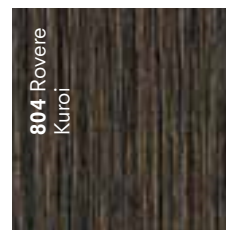
Die Faszination der Eiche Kuroi kleidet die geometrischen Linien der Unterschränke und der Waschtischplatte Folding, die das Waschbecken Seed 45 aus weißer Keramik trägt. Die Spiegel Fancy mit umlaufender LED, die in zwei verschiedenen Größen präsentiert werden, sind zugleich eine schöne Wanddekoration und ein echter Blickfang, der die Kombination auszeichnet, ohne ihre Funktionalität zu beeinträchtigen.

Изящество отделки Ровере Кuroi восполняет геометрические формы тумб и столешницы-фолдинг, на которой стоит раковина из белоснежной керамики Seed XX. Зеркала Fancy 2-х разных размеров с периметральной led-подсветкой создают на стене приятный декоративный эффект, способный привлечь внимание и сделать акцент на композиции без ущерба для функциональности.

**dimensioni** L 210 x P 50.5 cm

—  
**finiture** 804 ROVERE KUROI  
**lavabo** Seed 45 in ceramica  
**piano top folding** Sp. 12.2 x L 140 x P 50.5 cm  
**specchiera** Fancy L 80 e Fancy L 40 con luce led perimetrale  
**portasalviette** Linus  
**complementi** elemento Mojo L 31 x H 45 cm

## INKA composizione 52











La composizione a terra di grandi dimensioni si propone come un maxi volume in grado di ottimizzare gli spazi e le possibilità di contenimento. Il piano top in gres Iris Silver crea una linea di demarcazione netta tra le basi e la parte superiore della composizione e diventa l'appoggio perfetto per la ciotola Seed Alto in ceramica. la specchiera Light extra-large con il faretto Dino led chiude la composizione, affiancato da pensili in Rovere Cotone ed elementi Kubo folding bianchi opachi.

This large, floor-standing composition serves as a maxi solution that optimises your space and storage options. The thin Iris Silver stoneware top creates a net dividing line between the base units and the upper part of the composition, and serves as a great place to sit the Seed Alto ceramic bowl washbasin. The extra-large Light mirror with Dino LED lighting finishes off the composition and sits alongside wall units in Cotone oak and Kubo Folding units in matt Bianco.

La composition de grandes dimensions à poser au sol est proposée comme un maxi volume en mesure d'optimiser les espaces et les possibilités de rangement. Le plan de toilette en grès Iris Silver crée une ligne de démarcation nette entre les éléments bas et la partie supérieure de la composition et devient l'appui parfait pour le récipient Seed Alto en céramique. Le miroir Light extra-large avec le spot Dino led ferme la composition, accolé à des éléments hauts en Chêne Cotone et des éléments Kubo folding blanc mat.

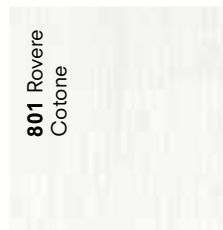
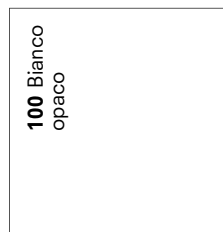
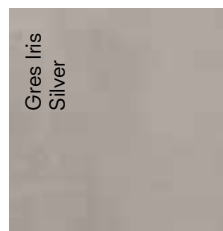
Die bodenstehende Kombination mit großen Abmessungen optimiert das Platzangebot und den vorhandenen Stauraum. Die Abdeckplatte aus Gres in Iris Silver zieht eine klare Trennlinie zwischen den Unterschränken und dem oberen Bereich der Kombination und wird zur perfekten Auflage für das Becken Seed Alto aus Keramik. Der Spiegel Light extra-large mit der LED-Leuchte Dino vollendet die Kombination zusammen mit den Hängeschränken aus Eiche Cotone und den Elementen Kubo Folding in Bianco matt.

Напольная композиция больших размеров предлагается в качестве решения, которое способно максимально организовать пространство с возможностью его максимального наполнения. Столешница из керамогранита Iris Silver с уменьшенной толщиной создает разделительную грань между тумбами и верхней частью композиции, становясь идеальной поддержкой для керамической раковины Seed Alto. Завершают композицию крупное зеркало Light со светильником Dino и верхние шкафы Rovere Cotone с открытыми элементами Kubo Белый матовый.

**dimensioni** L 211 x P 50.5 cm

—  
**finiture** 801 ROVERE COTONE / 100 BIANCO OPACO  
**lavabo** Seed Alto in ceramica  
**piano top** gres Iris Silver Sp. 1.2 x L 211 x P 50.5 cm  
**specchiera** Light L 140 x H 120.9 cm  
**faretto** Dino led L 140 cm  
**maniglia** Line colore  
**vasca** Feeling in tekno

## INKA composizione 53









Tanta funzionalità anche in uno spazio decisamente ridotto, grazie alla ridotta profondità delle basi. Il lavabo Today in mineralguss, disegnato dai designer Meneghello e Paolelli, si appoggia morbidamente alle basi, richiamando con le sue forme arrotondate il disegno delle venature che caratterizzano l'Olmo Bianco. Piacevole è anche l'accostamento con la specchiera Scia che, grazie all'illuminazione led integrata nello specchio, delimita e definisce l'ambiente.

Ultra-practical, even in particularly small spaces, thanks to the reduced depth of the base units. The Today washbasin in Mineralguss composite, designed by Meneghello and Paolelli, rests delicately on the base units, evoking the design of the Bianco elm grain with its rounded forms. It is neatly accompanied by the Scia mirror which marks out the space, thanks to the integrated LED lighting.

Beaucoup de fonctionnalité même dans un espace très réduit, grâce à la profondeur réduite des éléments bas. Le lavabo Today en mineralguss, dessiné par les designers Meneghello et Paolelli, s'appuie délicatement sur les éléments bas, en rappelant avec ses formes arrondies le dessin des veinures qui caractérisent l'Orme Bianco. La juxtaposition avec le miroir Scia est également agréable, grâce à l'éclairage à led intégré dans le miroir, celui-ci délimite et définit l'espace ambiant.

Viel Funktionalität auch bei geringerem Platzangebot dank der geringeren Tiefe der Unterschränke. Das Waschbecken Today aus Mineralguss, das von den Designern Meneghello und Paolelli entworfen wurde, liegt weich auf den Unterschränken auf und erinnert mit seinen abgerundeten Formen an die Maserung der Oberfläche Ulme Bianco. Optisch ansprechend ist auch die Kombination mit dem Spiegel, der dank der integrierten LED-Beleuchtung das Ambiente begrenzt und definiert.

Максимальная функциональность даже в самом маленьком помещении - это возможно благодаря небольшой глубине тумб. Раковина Today из mineralguss, разработанная дизайнерами Meneghello и Paolelli, мягко опирается на тумбы, перекликаясь своими округлыми формами с характером рисунка отделки Olmo Bianco. Приятным является также сочетание с зеркалом Scia, которое благодаря встроенной led-подсветке разграничивает и определяет окружающую обстановку.

## INKA composizione 54

**dimensioni** L 96 × P 38/43 cm  
+ colonna L 70 × H 185.2 × P 37 cm

—  
**finiture** 675 OLMO BIANCO  
**lavabo consolle** Today 96 in mineralguss  
**specchiera** Scia L 95 x H 73.4 cm  
**maniglia** Stick  
**mensola** New Clip L 70 cm

675 Olmo Bianco









Natura e tecnologia si incontrano: la basi in rovere Ki diventano perfetto complemento del piano in gres Iris Ivory con vasca integrata Plaza. La specchiera Iride con luce led perimetrale e faretto Thunder proposta fuori misura nella stessa larghezza del piano, sottolinea l'orizzontalità della composizione: unico elemento a contrasto è rappresentato dal gruppo di pensili e vetrinetta con profilo e vetro neri.

Nature meets technology: the base units in Ki oak perfectly complement the top in Iris Ivory stoneware with the integrated Plaza washbasin. The Iride mirror, with LED lighting around the edge and the Thunder lighting feature made to measure to match the length of the top, accentuates the horizontal line of the composition. The only contrasting element is the group of wall units featuring a glass display compartment with a Nero profile and tinted glass.

Nature et technologie se rencontrent : les éléments bas en chêne Ki deviennent un complément parfait du plan en grès Iris Ivory avec vasque intégrée Plaza. Le miroir Iride avec éclairage à led périmétral et spot Thunder proposé hors mesure dans la même largeur que le plan souligne l'horizontalité de la composition : l'unique élément en contraste est représenté par le groupe d'éléments hauts et la petite vitrine avec profil et verre Nero.

Natur und Technologie treffen aufeinander: Die Unterschränke aus Eiche Ki ergänzen die Waschtischplatte in Iris Ivory mit eingefformtem Becken Plaza perfekt. Der Spiegel Iride mit umlaufender LED und der Leuchte Thunder, die in Übergröße in derselben Breite der Waschtischplatte angeboten wird, unterstreichen die waagerechten Linien der Kombination: das einzige Kontrastelement ist die Gruppe mit Hängeschränken und kleinem Glasschrank mit Profil und Glas in Nero.

Союз природы и технологии: тумбы в Ровеге Ki становятся прекрасным продолжением столешницы из керамогранита Iris Ivory с интегрированной раковиной Plaza. Зеркало Iride с периметральной led-подсветкой и светильником Thunder, выполненное в такой же ширине что и столешница, подчеркивает прямолинейность композиции. Единственным элементом, выделяющимся на фоне остальной мебели, является группа верхних шкафов и витрина с профилем и стеклянной дверкой в черном цвете.

**dimensioni** L 244 x P 50.5 cm

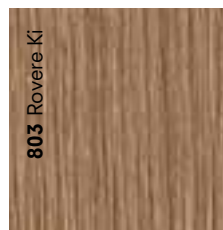
—  
**finiture** 803 ROVERE KI

**lavabo** Plaza in gres Iris Ivory Sp. 12.2 x L 160 x P 50.5 cm

**specchiera** Iride L. 160 x H 73.4 cm

**faretto** Thunder led

**maniglia** Lato metallo nero



## INKA composizione 55











Fianchi e fondi bianco lucido mettono in risalto la matericità e la naturalezza del rovere Svedese utilizzato nelle basi e nei pensili e riprendono la lucentezza del lavabo in ceramica Soffice In, che grazie al rubinetto posizionato sopra alla ceramica diventa una soluzione estremamente pratica. La specchiera Light è completata dal faretto Saturno led, che grazie alla sua forma ellittica rende la composizione di sicuro effetto.

Side and back panels in glossy Bianco emphasise the textured and natural feel of the Svedese oak used for the base and wall units. They also pick up on the gleam of the Soffice In ceramic washbasin which is a practical solution, thanks to the tap on top of the ceramic. The Light mirror is complete with the Saturno LED light, creating a surefire effect thanks to its elliptical shape.

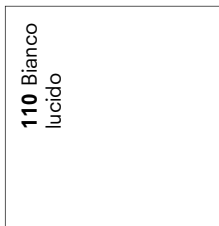
Côtés et fonds Bianco brillant mettent en évidence la matière et le naturel du chêne Svedese utilisé sur les éléments bas et hauts et reprennent le brillant du lavabo en céramique Soffice In, qui grâce au robinet positionné sur la céramique devient une solution extrêmement pratique. Le miroir Light est complété par le spot Saturno led, qui grâce à sa forme elliptique donne à la composition un effet assuré.

Seiten und Böden in Bianco glänzend betonen die natürliche Optik der Eiche Svedese, die bei den Hänge- und Unterschränken zum Einsatz kommt und den Glanz des Waschbeckens aus Keramik Soffice In aufgreift, daß dank des auf der Keramik platzierten Wasserhahns zu einer ausgesprochen praktischen Lösung wird. Der Spiegel Light wird durch die LED-Leuchte Saturno komplettiert, die mit ihrer Ellipsenform einen effektvollen Akzent in der Kombination setzt.

Торцевые панели и основания подчеркивают текстуру и натуральность отделки rovere Svedese, использованной в тумбах и верхних шкафах, и созвучны с блеском керамической раковины Soffice In; расположение смесителя непосредственно на раковине делает ее чрезвычайно практичной. Зеркало Light в комплекте со светильником Saturno, имеющего эллиптическую форму, делает композицию поистине эффектной.

**dimensioni** L 166 × P 50.5 cm

—  
**finiture** 802 ROVERE SVEDESE / 110 BIANCO LUCIDO  
**lavabo** Soffice In in ceramica  
**piano top** in mineralguss sp. 1.2 x L 98.4 x P 50.5 cm  
**specchiera** Light L 95 x H 73,4 cm  
**faretto** Saturno led  
**vasca** Feeling in tekno



## INKA composizione 56









I colori tenui e le nuanches delicate dell'Olmo Bianco e del laccato Juta opaco vengono valorizzate dalla specchiera Sole con led perimetrale. Il piano top sp. 1 cm in cristallo satinato Juta è completo di lavabo integrato Rettangolare piccolo. Il Kubo folding e le maniglie Line colore richiamano il colore del lavabo. Tutto nel segno dell'estetica e della razionalità, anche dal punto di vista del contenimento.

The pale colours and delicate nuances of the Bianco elm and matt Juta lacquer are accentuated by the Sole mirror with LED backlighting. The top is 1 cm thick and comes in Juta satin-finished glass. It features an integrated small Rettangolare washbasin. The Kubo Folding unit and Line colour handles echo the colour of the washbasin. The overall look is all about the aesthetics and creating a sleek finish, including when it comes to storage.

Les coloris neutres et les nuances délicates de l'Orme Bianco et du laqué Juta mat sont mis en valeur par le miroir Sole avec led périmétrale. Le plan de toilette ép. 1 cm en verre satiné Juta est équipé de lavabo intégré Rettangolare petit. Le Kubo folding et les poignées Line colore rappellent le coloris du lavabo. Tout sous le signe de l'esthétique et de la rationalité, même du point de vue du rangement.

Die zarten Farben und Nuancen von Ulme Bianco und der lackierten Oberfläche in Juta matt kommen durch den Spiegel Sole mit umlaufender LED besonders schön zur Geltung. Die Waschtischplatte in St. 1 cm aus satiniertem Kristallglas in Juta ist mit einem eingeformten Waschbecken vom Typ Rettangolare klein versehen. Der Kubo Folding und die Griffe Line farbig greifen die Farbe des Waschbeckens auf. Dabei steht alles im Zeichen von Ästhetik und Rationalität – auch hinsichtlich des Stauraums.

Приглушенные цвета и деликатные оттенки отделки Olmo Bianco и крашеного Juta матовый усилены зеркалом Sole с периметральной led-подсветкой. Стекло сатинированная столешница толщ. 1 см в цвете Juta выполнена с интегрированной раковиной Rettangolare piccolo. Открытый элемент Kubo-фолдинг и ручки Line выполнены в том же цвете, что и раковина. Все в этой композиции говорит об эстетике и рациональности.

**dimensioni** L 174 × P 50.5 cm (con sporgenza specchio)

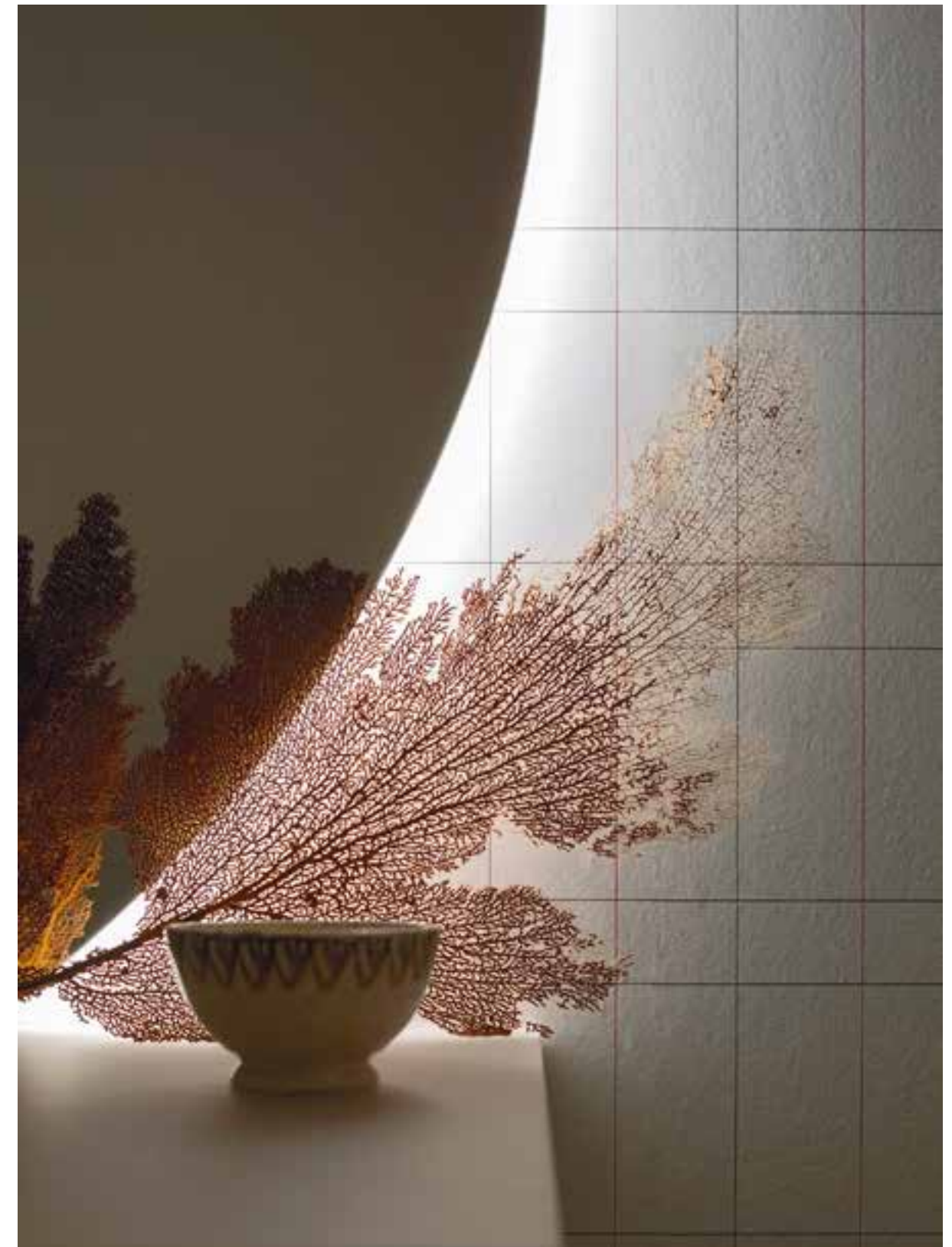
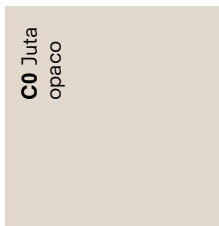
—  
**finiture** 675 OLMO BIANCO / C0 JUTA OPACO

**lavabo** Rettangolo piccolo in cristallo satinato C0 juta sp. 1 x L 171 x P 50.5 cm

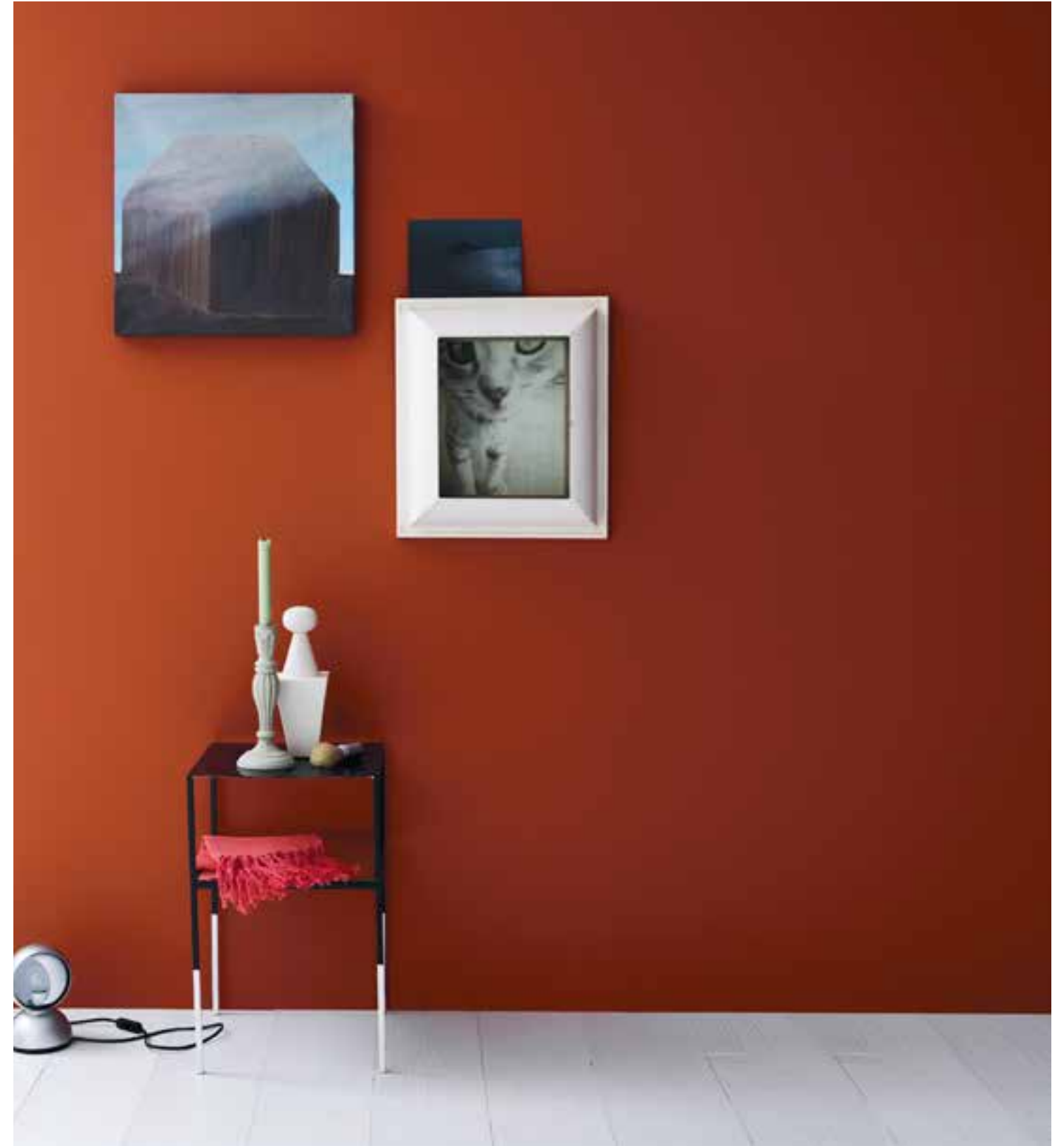
**specchiera** Sole con led perimetrale

**maniglia** Line colore

## INKA composizione 57









Rigore e armonia si fondono in questa composizione caratterizzata dalla matericità delle venature del rovere tranchè Naturale e dalla specchiera contenitore Side con doppio specchio e vani a giorno centrale. La purezza della tonalità del legno viene ripresa dal bianco della ceramica del doppio lavabo Qubo 141. La maniglia Fast di serie, con la sua linea essenziale e pulita, è il perfetto complemento per la basi portalavabo e il monoblocco.

Clean, harmonious lines create a fusion in this composition featuring textured Tranchè Naturale oak grain and the Side storage unit with a double mirror front and central open compartments. The pure colours of the wood are carried through the white ceramic double washbasin, Qubo 141. The standard Fast handle is simple and sleek and perfectly complements the washbasin base units and one-piece unit.

Rigueur et harmonie se confondent dans cette composition caractérisée par la matière des veinures du chêne tranchè Naturale et du miroir de rangement Side central avec double miroir et éléments ouverts. La pureté de la tonalité du bois est reprise par le blanc de la céramique du double lavabo Qubo 141. La poignée Fast de série, avec sa ligne essentielle et nette, est le complément parfait pour les éléments sous lavabo et le monobloc.

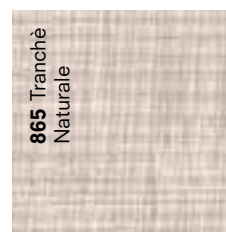
Strenge und Harmonie verschmelzen in dieser Kombination miteinander, die sich durch das Optik der Maserung der Eiche Tranchè Naturale und den Spiegelschrank Side mit doppeltem Spiegel und offenem Fach in der Mitte auszeichnet. Die Reinheit des Farbtons des Holzes wird vom Weiß der Keramik des Doppelwaschbeckens Qubo 141 aufgegriffen. Der serienmäßige Griff Fast ist mit seinen essenziellen und klaren Linien die perfekte Ergänzung für die Waschtischunterschränke und den Unterschrank mit Waschtisch.

Симметрия и строгие линии сливаются в этой композиции благодаря текстурной отделке rovere tranchè Naturale и зеркальному шкафу-контейнеру Side с 2-мя зеркальными створками и центральным открытым отсеком. Чистота оттенка дерева подчеркнута белой двойной керамической раковиной Qubo 141. Серийная ручка Fast своей утонченной формой идеально завершает композицию.

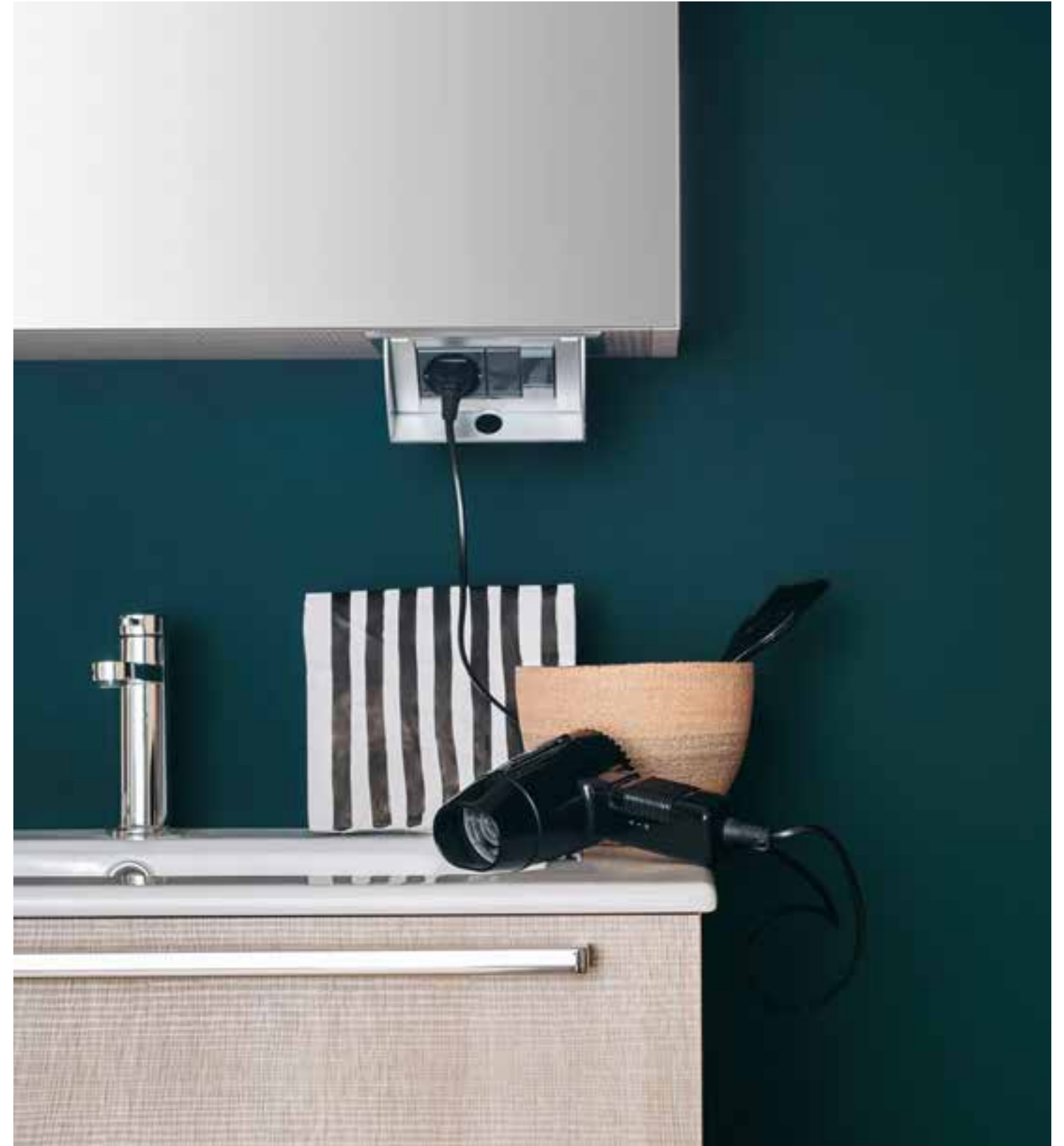
**dimensioni** L 141 × P 51.5 cm

—  
**finiture** 865 ROVERE TRANCHÈ NATURALE  
**lavabo consolle** Qubo 141 in ceramica  
**specchiera contenitore** Side L 140 × H 73.4 × P 18 cm

## INKA composizione 58











Gusto estetico e raffinatezza dei materiali contraddistinguono questa importante composizione in Rovere Kuroi, impreziosita ulteriormente dai dettagli in bronzo e dagli elementi vetrinetta, sempre con profilo in bronzo. Il piano in gres Florim Amani con vasca integrata Serra diventa l'elemento che contraddistingue questo ambiente bagno. La specchiera Light tonda, diametro 100 cm, rompe la rigidità dell'insieme, dando movimento ed equilibrio compositivo.

Aesthetic taste and refined materials reign in this bold Kuroi oak composition. Detailing in Bronze and display units again with a Bronze profile add further touches of class. The Florim Amani stoneware top with integrated Serra washbasin is the feature piece in this bathroom. The round Light mirror with a diameter of 100 cm breaks up the straight lines of the overall finish, creating movement and balance in the composition.

Goût esthétique et raffinement des matériaux caractérisent cette importante composition en Chêne Kuroi, ultérieurement enrichie par les détails en Bronze et par les éléments de la petite vitrine, également avec profil en Bronze. Le plan en grès Florim Amani avec vasque intégrée Serra devient l'élément qui caractérise cette salle de bain. Le miroir Light rond, diamètre 100 cm, rompt la rigidité de l'ensemble, en donnant du mouvement et de l'équilibre à la composition.

Stil und Raffinesse der Materialien zeichnen diese beachtliche Kombination aus Eiche Kuroi aus, die durch Details in Bronze und kleine Glasschränke mit bronzefarbenem Profil zusätzlich verschönert wird. Die Waschtischplatte aus Gres Florim Amani mit eingefformtem Becken Serra bildet den unbestrittenen Blickfang dieses Bades. Der Spiegel Light rund mit Durchmesser 100 cm durchbricht die Strenge der Kombination und verleiht ihr Bewegung und Gleichgewicht zugleich.

Эстетический вкус и изысканность материалов характеризуют эту композицию в отделке Rovere Kuroi, дополнительно украшенную деталями из бронзы и витриной с профилем в бронзе. Столешница из керамогранита Florim Amani с интегрированной раковиной Serra становится тем самым элементом, на который сделан акцент в ванной комнате. Зеркало Light tonda диаметром 100 см сглаживает жесткость линий, привнося динамику и композиционный баланс.

**dimensioni** L 275.5 x P 50.5 cm (con sporgenza pensile)

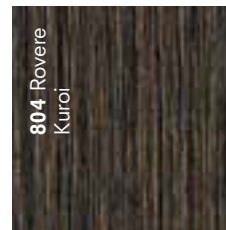
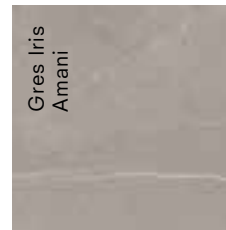
**finiture** 804 ROVERE KUROI

**lavabo** Serra in gres Florim Amani sp. 8 x L 175 x P 50.5 cm

**specchiera** Light tonda ø 100 cm con led perimetrale

**maniglia** Lato metallo bronzo

## INKA composizione 59











Arbi

Bathroom

finishes

INKA

Arbi, 2017  
p — 103

Collezione Inka  
finishes

**NB \***  
per la reale tonalità delle finiture fare  
riferimento al campionario.

**801**  
Rovere Cotone



**802**  
Rovere Svedese



**803**  
Rovere Ki



**804**  
Rovere Kuroi



**865**  
Rovere tranchè Naturale



**862**  
Rovere tranchè Ash



**675**  
Olmo Bianco



**670**  
Olmo Perla

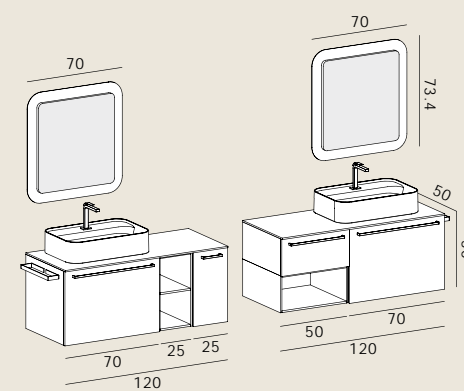


**660**  
Olmo Miele

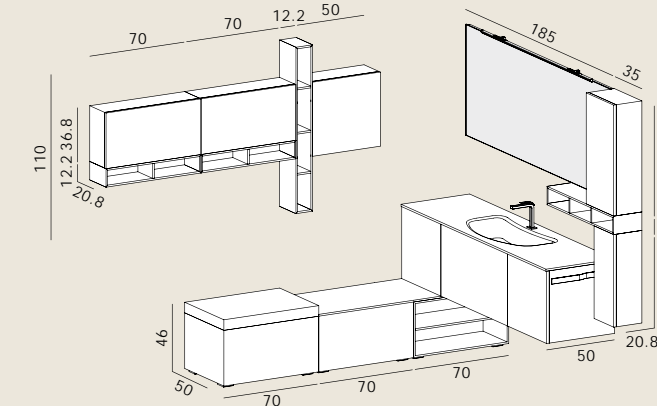




Arbi, 2017  
p — 105

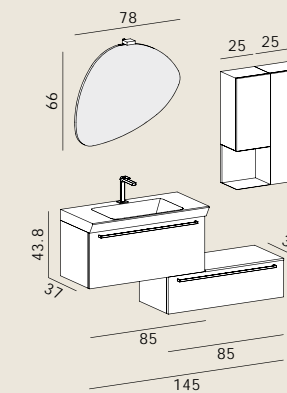
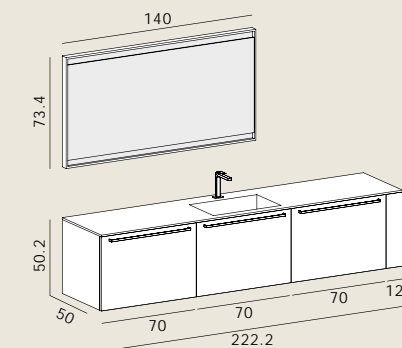
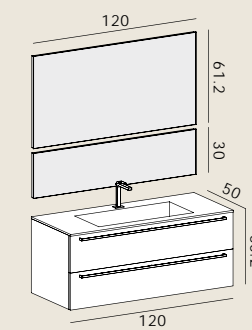


Collezione Inka  
size compositions



**Inka 44** L 128.5 x P 50.5 cm (con sporgenza portasalviette)  
p — 02 862 rovere tranchè ash / LA blue jeans lucido / LB blu provenza lucido

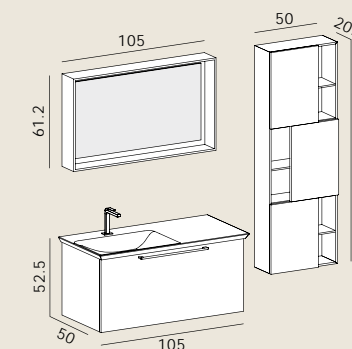
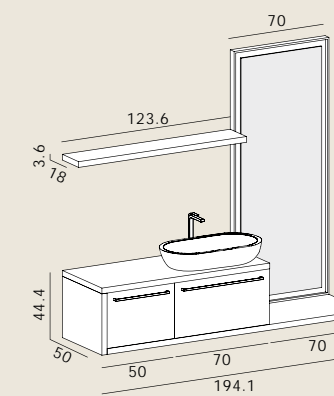
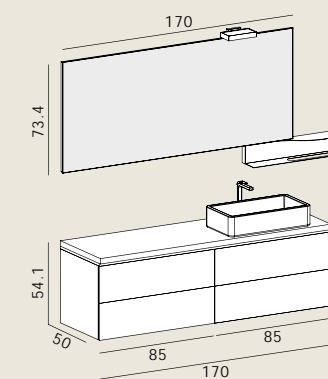
**Inka 45** L 220 x P 50.8 cm  
p — 10 + angolo L 210 x P 50.5  
801 rovere cotone / AN creta opaco



**Inka 46** L 121 x P 50.5 cm  
p — 16 660 olmo miele

**Inka 47** L 223.2 x P 50.5 cm  
p — 22 803 rovere ki

**Inka 48** L 171 x P 41,5/20.8 cm (con sp.  
pensile)  
p — 28 670 olmo perla

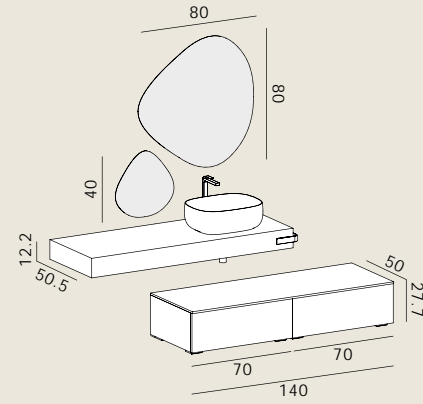


**Inka 49** L 170.3 x P 51 cm  
p — 34 862 rovere tranchè ash

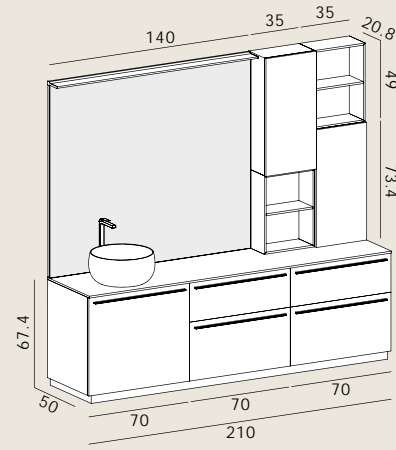
**Inka 50** L 194.1 x P 51 cm  
p — 42 802 rovere svedese /  
w2 mercurio velvet

**Inka 51** L 110 x P 53 cm  
p — 48 865 rovere tranchè naturale / 26 nero  
opaco

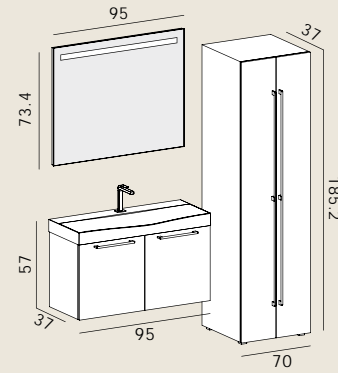
**INKA**  
size compositions.



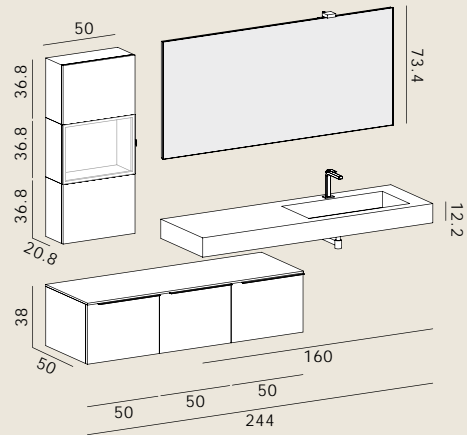
**Inka 52** L 210 cm x P 50.5 cm  
p — 54 804 rovere kuroi



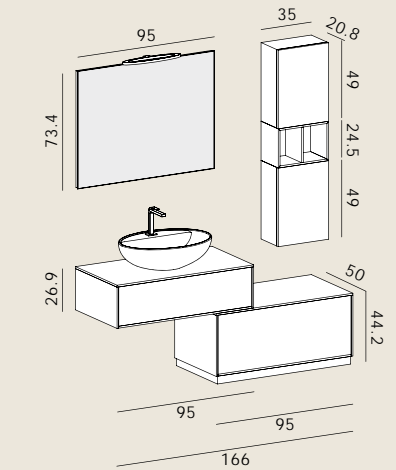
**Inka 53** L 211 x P 50.5 cm  
p — 60 801 rovere cotone / 100 bianco opaco



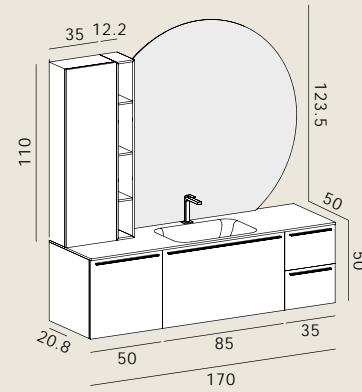
**Inka 54** L 96 x P 38/43 cm  
p — 66 + colonna L 70 x H 185.2 x P 37 cm  
675 olmo bianco



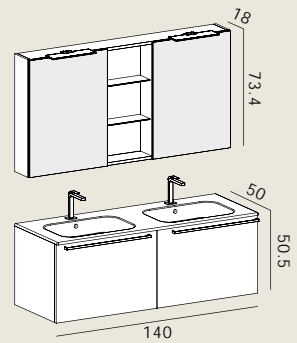
**Inka 55** L 244 x P 50.5 cm  
p — 72 803 rovere ki



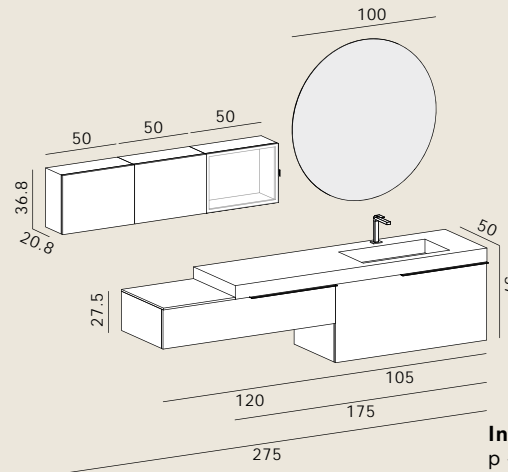
**Inka 56** L 166 x P 50.5 cm  
p — 78 802 rovere svedese / 110 bianco lucido



**Inka 57** L 174 x P 50.5 cm  
p — 84 (con sporgenza specchio)  
675 olmo bianco / c0 juta opaco



**Inka 58** L 141 x P 51.5 cm  
p — 90 865 rovere tranchè naturale



**Inka 59** L 275.5 x P 50.5 cm  
p — 96 (con sporgenza pensile)  
804 rovere kuroi

**INKA**  
size compositions.

# ARBI

BATHROOM

## ARBI ARREDOBAGNO SRL

viale Lino Zanussi, 34/A  
33070, Maron di Brugnera  
Pordenone / Italy  
T. +39 0434 624822  
F. +39 0434 624991  
W. [www.arbiarredobagno.it](http://www.arbiarredobagno.it)



## CREDITS

**design**  
ufficio tecnico Arbi

**styling**  
Daniela Moioli  
Francesco Simoni

**photo**  
Riccardo Munarin  
Studio Fotografica

**color separation**  
Lucegroup.it

**thanks to**  
Cristina Rubinetterie  
Alberta Salotti  
Busatti  
Davines  
Felis  
Icône Luce  
Terzani  
Valobra

**paper**  
Favini Crush Mandorla 350 gr  
Fedrigoni Arcoprint 120 gr

**print**  
Grafiche XXX  
© February, 2017

