



VOLEVATCH

ORFÈVRE DU BAIN

---

COLLECTION

Héritage

COLLECTION

# Héritage

» 1

---

~ Héritage

**Plusieurs décennies d'initiation à la robinetterie d'art ont laissé une empreinte indélébile laissant toutefois la part belle à la création, inspirée ici par une architecture tubulaire épurée, sans pour autant sacrifier les fondamentaux d'un confort d'usage exemplaire.**

Several decades of initiation into fine bathroom fixtures left a lasting impression, all the while leaving beauty to the creation. Refined tubular architecture has inspired this collection, without sacrificing the fundamentals of comfort for timeless use.



» 2

~ Héritage

VOLEVATCH  
ORFÈVRE DU BAIN



» 3

~ Héritage

VOLEVATCH

ORFÈVRE DU BAIN





Mélangeur 3 trous sur plan bec col de cygne

*Deck-mounted 3-hole mixer with  
swan-neck spout*

	A	B	C	D	E
H / L1-P0-1A*	270	125	180	156	Ø80
H / C1-B3-P1**	376	125	277	204	Ø80
H / L1-P1-1A*	250	125	160	136	Ø60

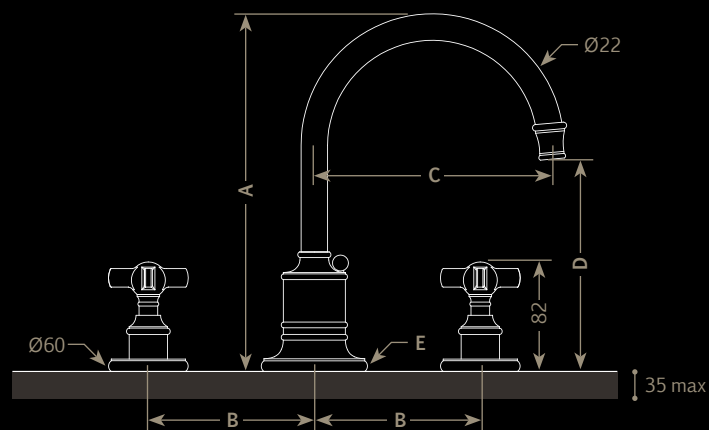
\* avec vidage intégré / with integrated drain  
\*\* sans vidage intégré / without integrated drain

» 4

~ **Héritage**

≈ Robinetterie  
Lavabo & Cuisine

≈ Basin  
& Kitchen Tap



» 5

~ **Héritage**

~ Robinetterie  
Lavabo

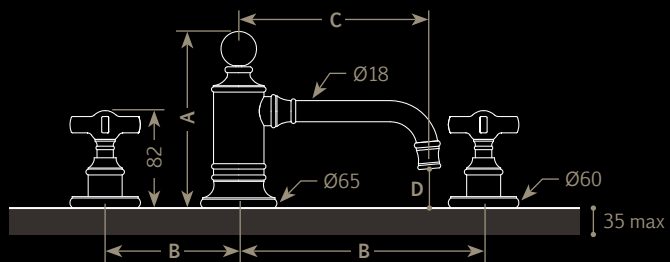
~ Basin Tap



Mélangeur 3 trous sur plan, bec droit  
avec vidage intégré

*Deck-mounted 3-hole mixer with straight  
spout and integrated drain*

	A	B	C	D
H / L2-P0-1A	147	125	160	28







Monotrou avec rosace,  
bec col de cygne, mobile

*Single hole sink mixer with escutcheon,  
moveable swan-neck spout*

	A	B	C
H / B3-00-E2*	217	126	135
H / B4-00-E2*	215	153	123
H / B3-00-E3**	217	126	135
H / B4-00-E3**	215	153	123

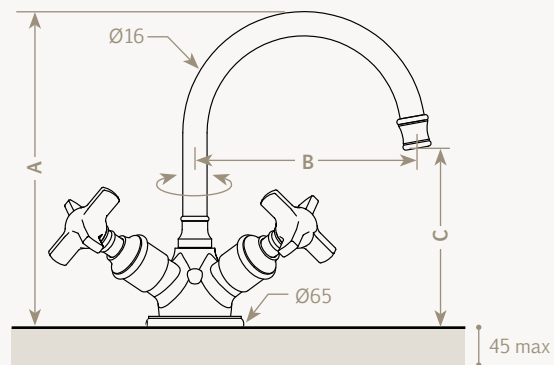
\* avec vidage intégré / with integrated drain  
\*\* sans vidage intégré / without integrated drain

» 6

~ **Héritage**

≈ Robinetterie  
Lavabo & Cuisine

≈ Basin  
& Kitchen Tap



**VOLEVATCH**  
ORFÈVRE DU BAIN



» 7

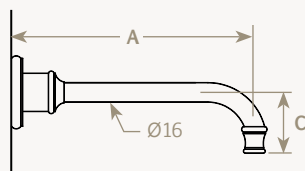
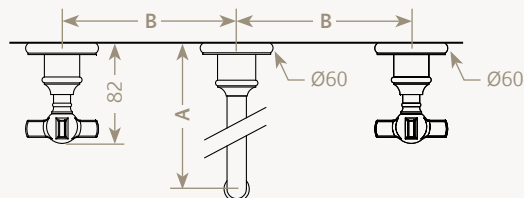
~ Héritage

≈ Robinetterie  
Lavabo

≈ Basin Tap

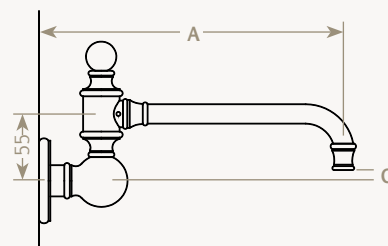
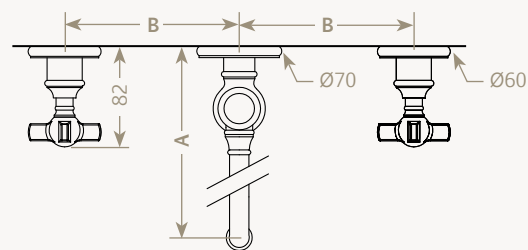
Mélangeur 3 trous mural, bec fixe  
*Wall-mounted 3-hole mixer, fixed spout*

	A	B	C
H / L0-W0-1A	109	150	47
H / L1-W0-1C	134	150	47
H / L1-W0-1B	199	150	47



Mélangeur 3 trous mural, bec mobile  
*Wall-mounted 3-hole mixer, moveable spout*

	A	B	C
H / L1-W0-1A	248	150	10







Mélangeur mural de cuisine  
*Wall-mounted kitchen mixer*

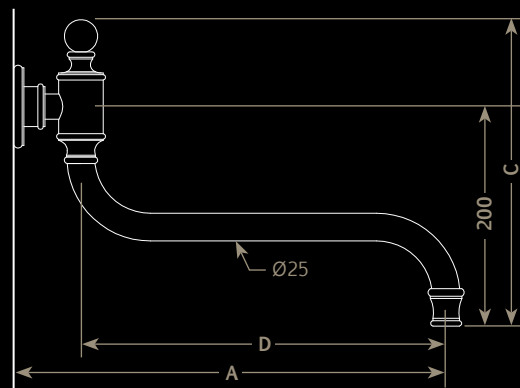
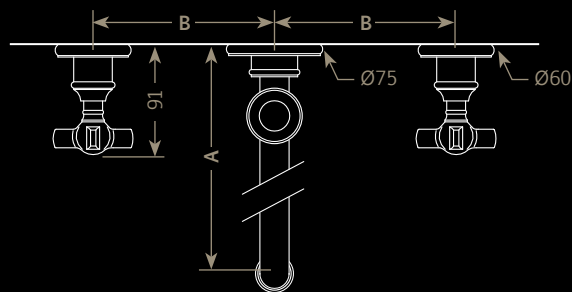
	A	B	C	D
H / K1-W0-1A	399	150	273	339
H / K1-W0-2A	299	150	273	239

» 8

~ **Héritage**

≈ Robinetterie  
 Cuisine

≈ Kitchen Tap



» 9

~ Héritage

VOLEVATCH  
ORFÈVRE DU BAIN





Mélangeur à colonne, bec mobile,  
robinets muraux

*Tall spout with concealed  
hot and cold valves*

	A	B	C	D
H / L3-M1-1A*	315	125	255	199
H / L3-M1-1B**	315	125	255	199
H / L3-M2-1A*	415	125	355	299
H / L3-M2-1B**	415	125	355	299

\* avec vidage intégré / with integrated drain  
\*\*sans vidage intégré / without integrated drain



Mélangeur à colonne, bec mobile,  
robinets sur plan

*Tall spout with deck-mounted  
hot and cold valves*

	A	B	C	D
H / L3-P1-1A*	315	125	255	199
H / L3-P1-1B**	315	125	255	199
H / L3-P2-1A*	415	125	355	299
H / L3-P2-1B**	415	125	355	299

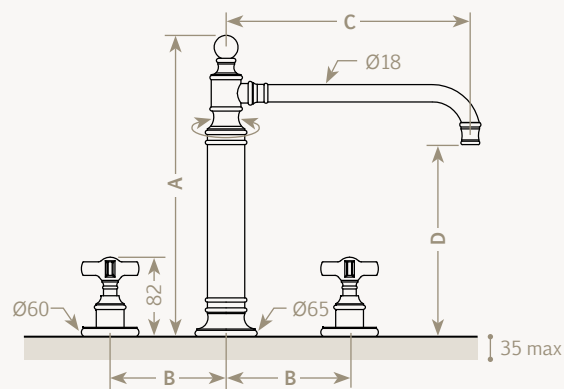
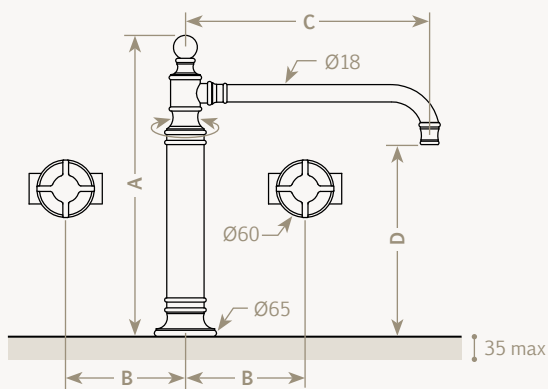
\* avec vidage intégré / with integrated drain  
\*\*sans vidage intégré / without integrated drain

» 10

~ Héritage

≈ Robinetterie  
Lavabo & Cuisine

≈ Basin  
& Kitchen Tap



~ Héritage

~ Robinetterie  
Lavabo & Cuisine

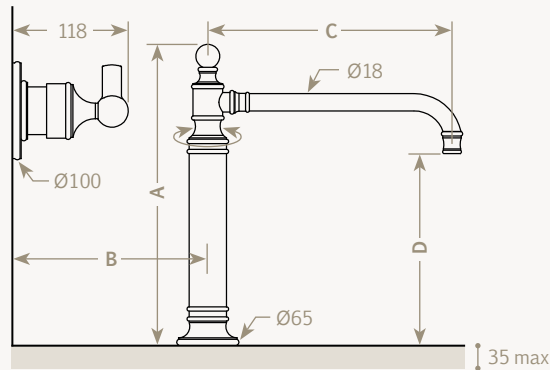
~ Basin  
& Kitchen Tap



Bec colonne, mobile, mitigeur mural  
*Tall spout with concealed single lever handle*

	A	B	C	D
H / MC-M1-1A*	315	150	255	199
H / MC-M1-1B**	315	150	255	199
H / MC-M2-1A*	415	150	355	299
H / MC-M2-1B**	415	150	355	299

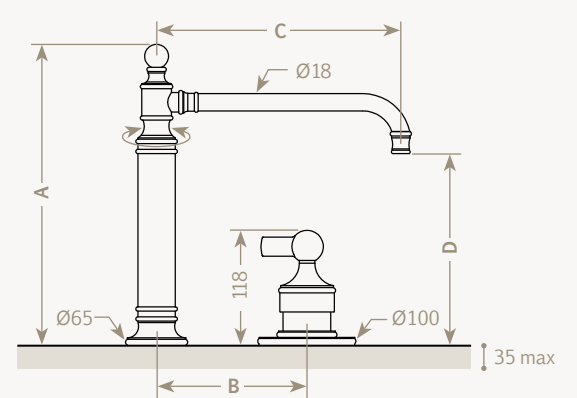
\* avec vidage intégré / with integrated drain  
\*\*sans vidage intégré / without integrated drain



Bec colonne, mobile, mitigeur sur plan  
*Tall spout with deck-mounted single lever handle*

	A	B	C	D
H / MC-P1-1A*	315	150	255	199
H / MC-P1-1B**	315	150	255	199
H / MC-P2-1A*	415	150	355	299
H / MC-P2-1B**	415	150	355	299

\* avec vidage intégré / with integrated drain  
\*\*sans vidage intégré / without integrated drain







Entreprise  
du Patrimoine  
Vivant

CLUB  
Nef d'Or  
DE PARIS



ATELIERS D'ART  
de France

Made in Tully, France.

» 13

~ Héritage



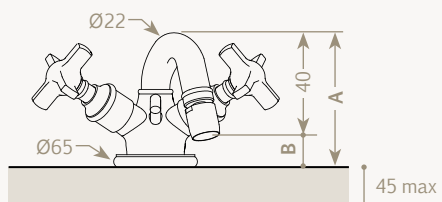
VOLEVATCH  
ORFÈVRE DU BAIN



Monotrou de bidet,  
vidage intégré, avec rotule

*Single hole bidet mixer  
with integrated drain*

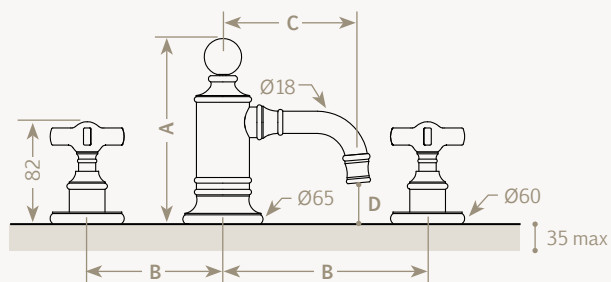
	A	B
H / 00-E5-00	114	73



Mélangeur 3 trous sur plan,  
bec droit court, vidage intégré

*Deck-mounted 3-hole bidet mixer,  
straight spout, integrated drain*

	A	B	C	D
H / 00-E3-00	147	125	110	25



» 14

~ **Héritage**

≈ Robinetterie  
Bidet

≈ Bidet Tap



» 15

~ Héritage

VOLEVATCH  
ORFÈVRE DU BAIN





Mitigeur thermostatique sur plan  
*Deck-mounted thermostatic valve*

	A	B
H / RP-T2-01	115	Ø130
H / RP-T3-00	115	Ø150



Mitigeur thermostatique, à encastrer  
*Concealed thermostatic valve*

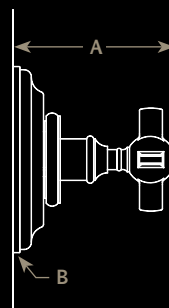
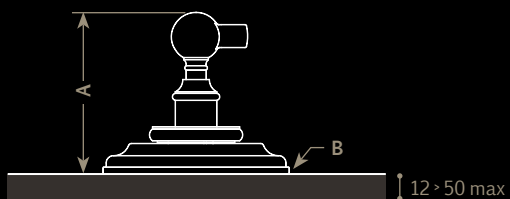
	A	B
H / RM-T2-01	115	Ø150
H / RM-T3-00	115	Ø150

» 16

~ **Héritage**

~ Mitigeur thermostatique

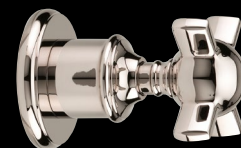
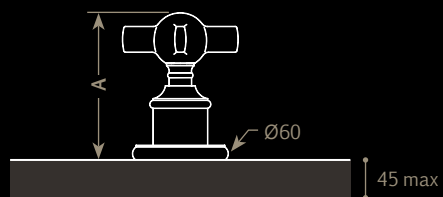
~ *Thermostatic Valve*





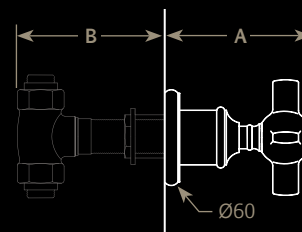
Robinet 3/4" sur plan,  
fermeture standard (droite)  
*3/4" deck-mounted shut-off valve,  
standard closing (righthand)*

	A
H / RP-00-P2	91



Robinet 3/4" mural,  
fermeture standard (droite)  
*3/4" concealed shut-off valve,  
standard closing (righthand)*

	A	B
H / RM-00-M2	92	60 > 90
H / RM-01-M2	92	60 > 133



» 17

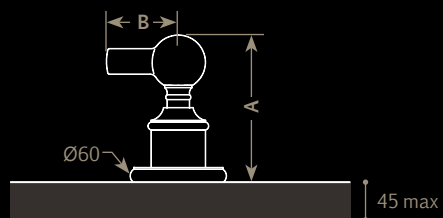
~ Héritage

- ~ Robinet  
Bain-douche
- ~ Shut-off  
Valve



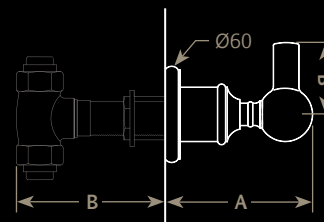
Robinet 3/4" sur plan,  
fermeture gauche  
*3/4" deck-mounted shut-off valve,  
lefthand closing*

	A	B
H / RP-00-P4	91	45



Robinet 3/4" mural,  
fermeture gauche  
*3/4" concealed shut-off valve,  
lefthand closing*

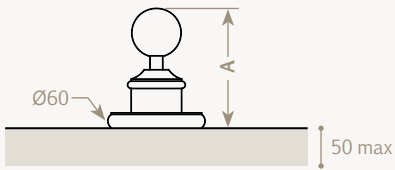
	A	B
H / RM-00-M4	92	60 > 95
H / RM-01-M4	92	60 > 133





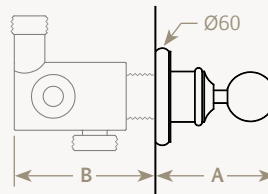
Inverseur sur plan  
*Deck-mounted diverter*

	A
H / RP-V1-00	75



Inverseur mural  
*Concealed diverter*

	A	B
H / RM-V2-00	75	73 > 82
H / RM-V3-00	75	127 > 135

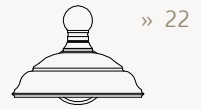


» 18

~ **Héritage**

≈ Inverseur

≈ Diverter

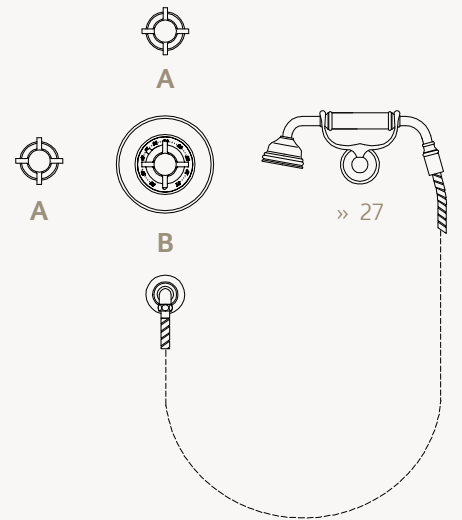


» 19

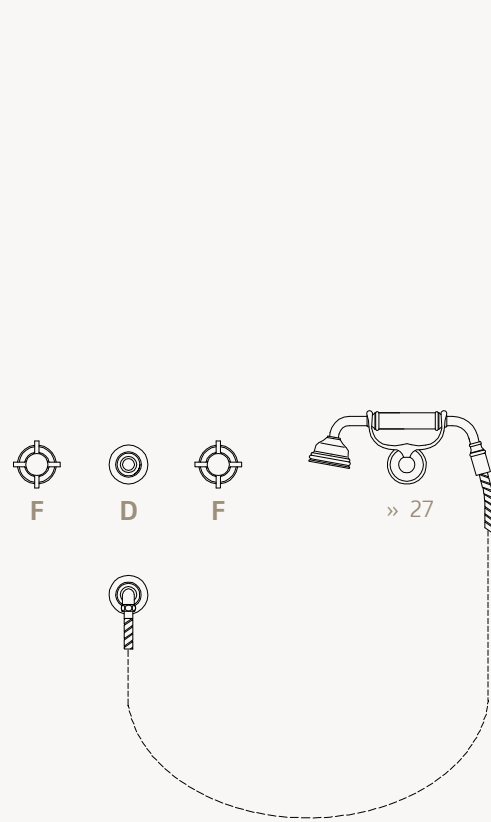
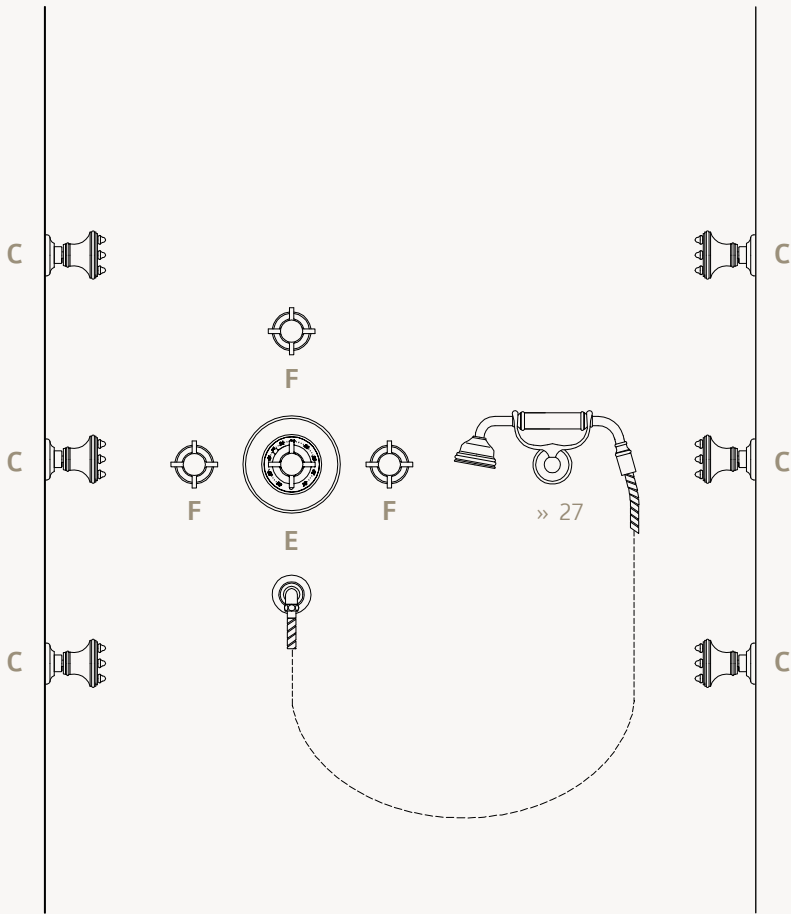
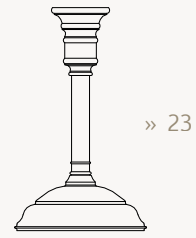
~ **Héritage**

~ Configuration  
Douche

~ Shower  
Configuration







» 20

- ~ Héritage
- ≈ Configuration Douche
- ≈ Shower Configuration

A



H / RM-01-M2  
» 17

B



H / RM-T2-01  
» 16

C



H / JM-00-0J  
» 24

D



H / RM-V2-00  
» 18

E



H / RM-T3-00  
» 16

F



H / RM-00-M2  
» 17



» 21

~ Héritage

VOLEVATCH  
ORFÈVRE DU BAIN



Douche murale Ø200, bras courbe

Wall-mounted shower arm  
with Ø200 shower head

	A	B	C
H / S1-W0-1A	488	149	Ø200

Douche murale Ø260, bras courbe

Wall-mounted shower arm  
with Ø260 shower head

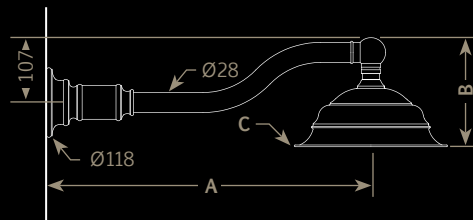
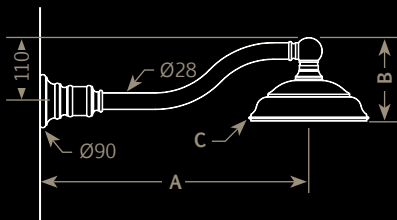
	A	B	C
H / S2-W0-1A	597	177	Ø260

» 22

~ **Héritage**

≈ Pomme de  
Douche

≈ Shower Head



~ Héritage

~ Pomme de Douche

~ Shower Head



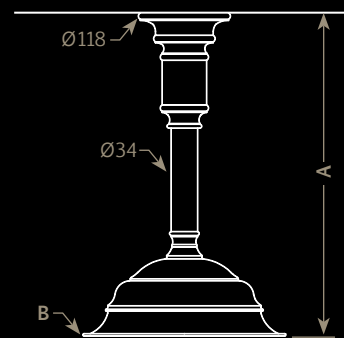
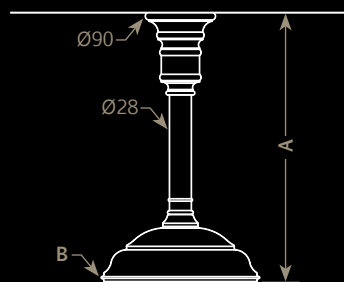
Douche Ø200 plafond  
Ceiling-mounted shower arm  
with Ø200 shower head

	A	B
H / S1-C0-1A	355	Ø200



Douche Ø260 plafond  
Ceiling-mounted shower arm  
with Ø260 shower head

	A	B
H / S2-C0-1A	415	Ø260





Jet de massage mural, 7 picots, pivotant  
*Wall-mounted body spray, 7 nipples, pivoting*

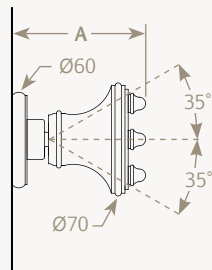
	A
H / JM-00-0J	82

» 24

~ **Héritage**

≈ Jets de Douche

≈ Shower Sprays





» 25

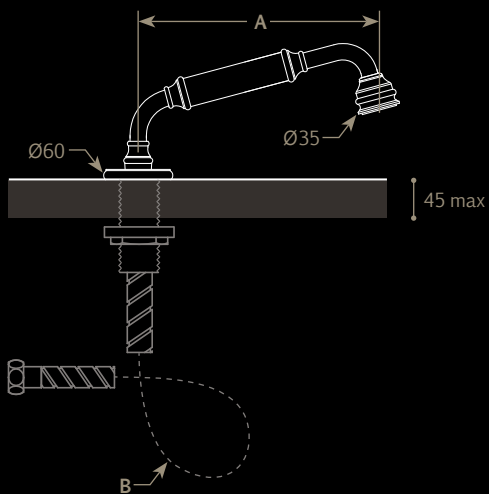
~ Héritage

VOLEVATCH  
ORFÈVRE DU BAIN



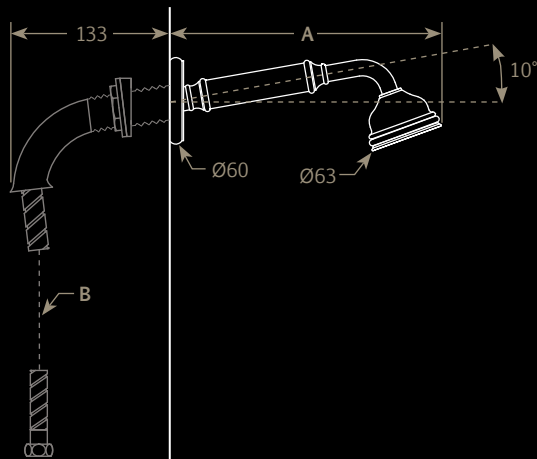
Ensemble douchette sur plan  
*Deck-mounted handshower*

	A	B
H / DT-00-04	221	2000



Douchette encastrée  
*Deck-mounted handshower*

	A	B
H / DT-00-05	242	2000



» 26

~ **Héritage**

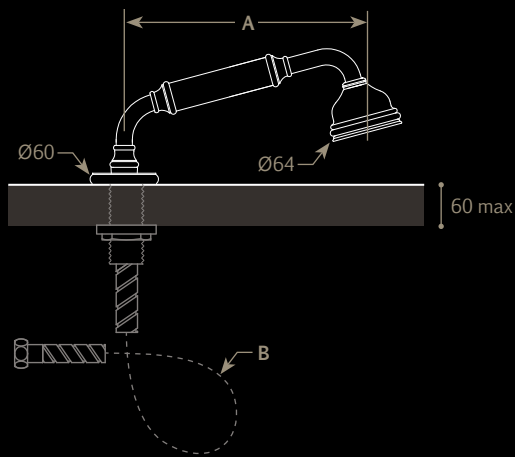
≈ Douchette

≈ Handshower



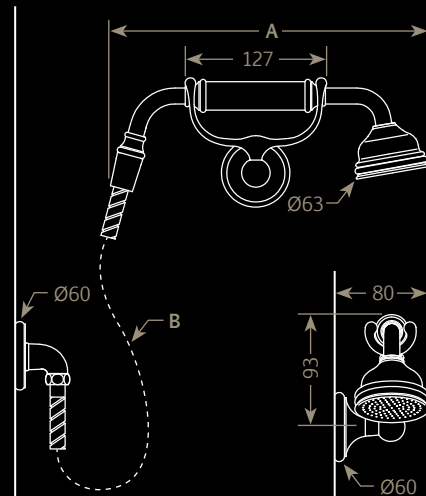
Ensemble douchette sur plan  
Deck-mounted handshower

	A	B
H / S3-P0-1A	233	2000



Ensemble douchette murale  
Wall-mounted handshower

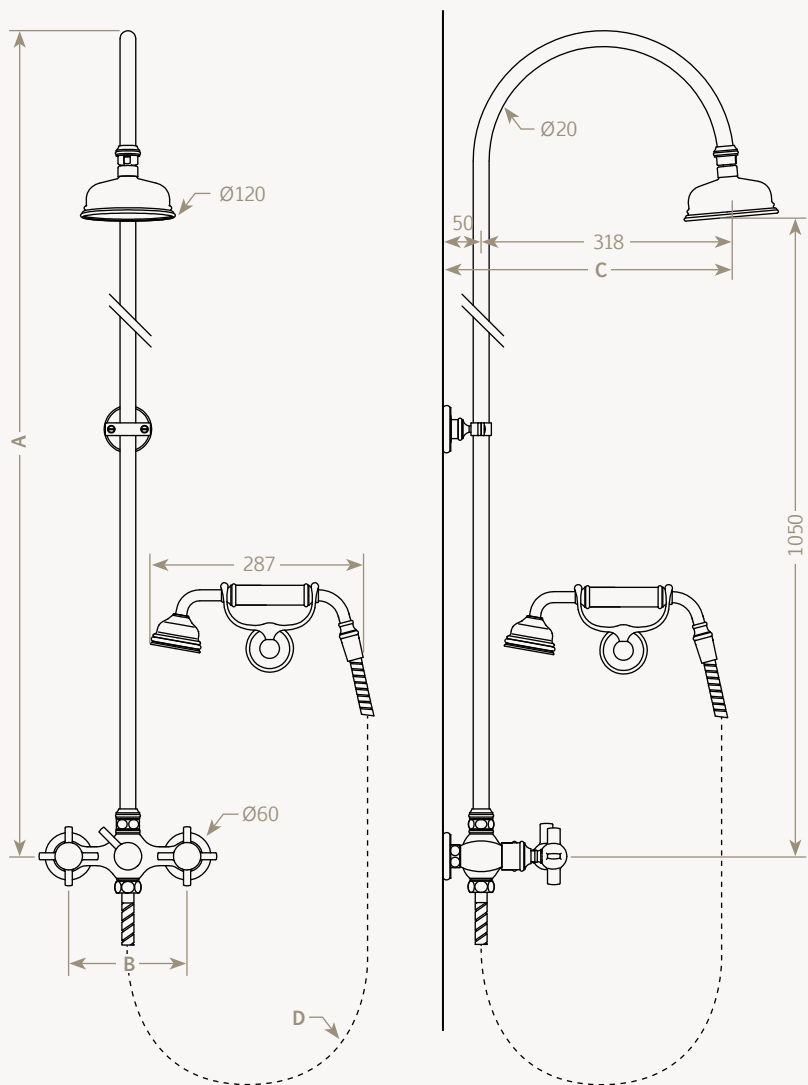
	A	B
H / S3-W0-1A	287	1500





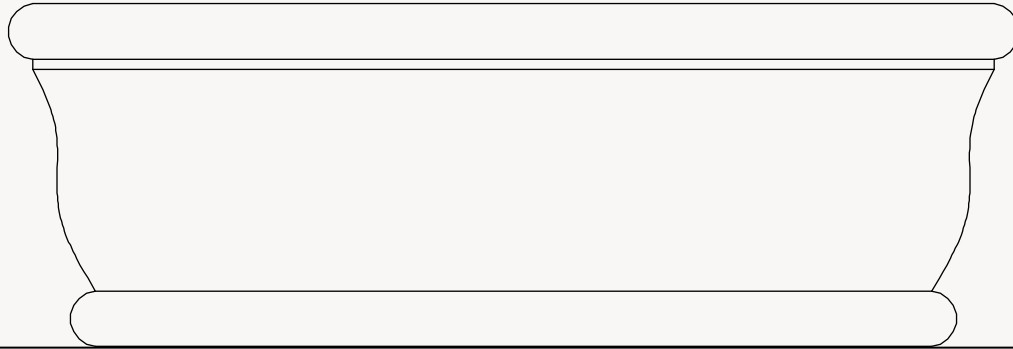
Ensemble douche Ø120 avec rotule,  
bras col de cygne + douchette  
*Shower set mixer, Ø120 shower head  
(with swivel) swan-neck arm and handshower*

	A	B	C	D
H / 02-H2-9A	1303	150	366	1500



- » 28
- ~ Héritage
- ≈ Mélangeur Douche
- ≈ Shower Mixer

» 32



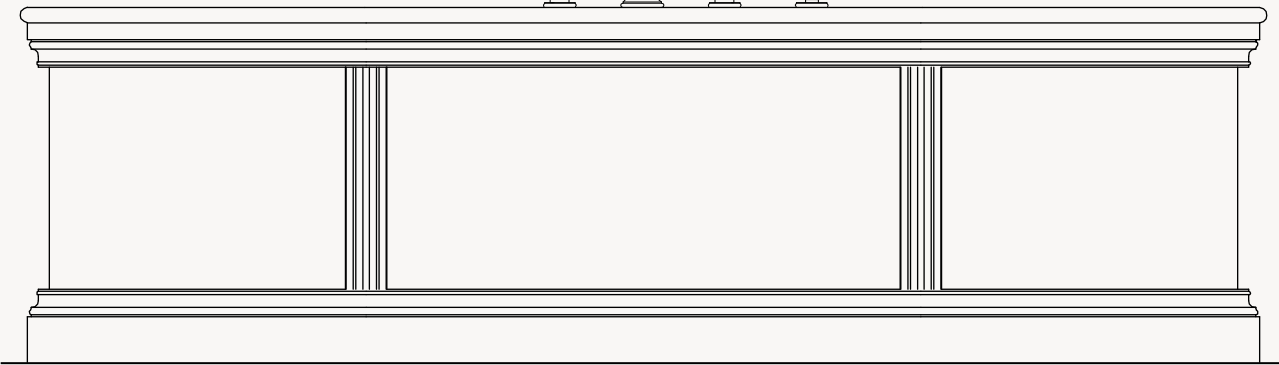
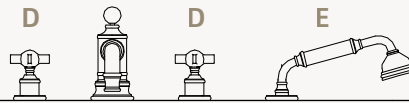
» 29

~ Héritage

≈ Configuration  
Bain

≈ Bath  
Configuration

» 32



A



H / RM-00-M2  
» 17

B



H / RM-V2-00  
» 18

C



H / S3-W0-1A  
» 27

D



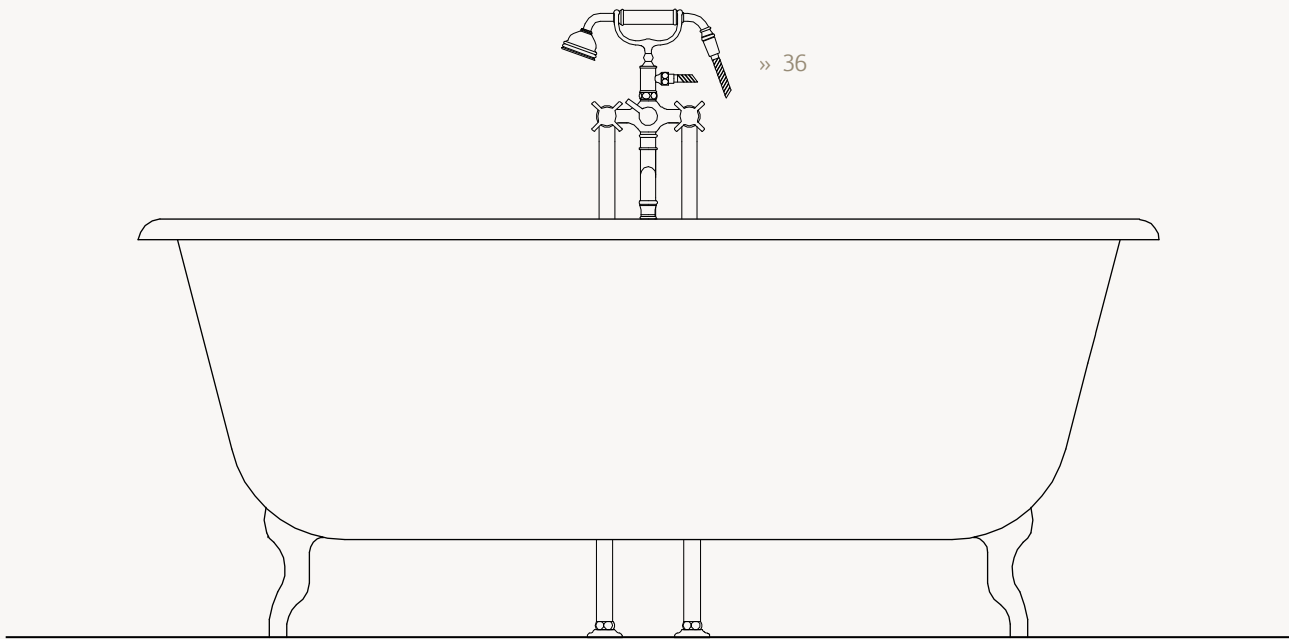
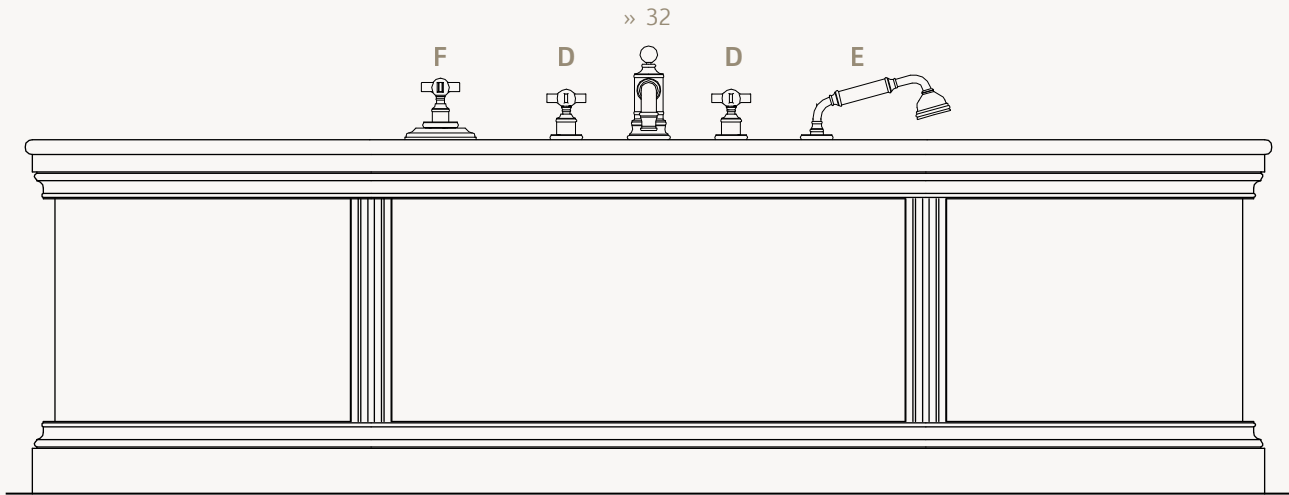
H / RP-00-P2  
» 17

E



H / S3-P0-1A  
» 27





» 30

~ Héritage

≈ Configuration  
Bain

≈ Bath  
Configuration

D



H / RP-00-P2  
» 17

E



H / S3-P0-1A  
» 27

F



H / RP-T2-01  
» 16

» 31

~ Héritage

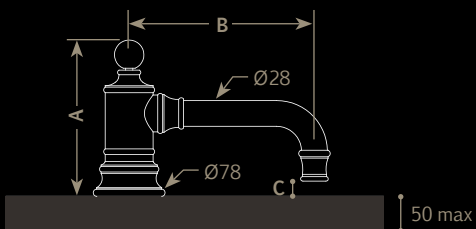
VOLEVATCH  
ORFÈVRE DU BAIN



Bec bain sur plan  
*Deck-mounted tub spout*

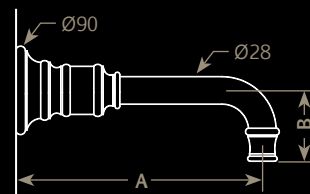
	A	B	C
H / TD-P0-1A*	164	204	11
H / TS-P0-1A**	164	204	11

\* avec inverseur intégré / *with integrated diverter*  
\*\* sans inverseur intégré / *without integrated diverter*



Bec bain mural  
*Wall-mounted tub spout*

	A	B
H / ST-W0-1A	249	73



» 32

~ **Héritage**

≈ Robinetterie  
Bain

≈ *Bath Tap*



» 33

~ Héritage

VOLEVATCHI  
ORFÈVRE DU BAIN



Ensemble téléphone  
bain/douchette sur plan  
*Deck-mounted tub filler  
with handshower on cradle*

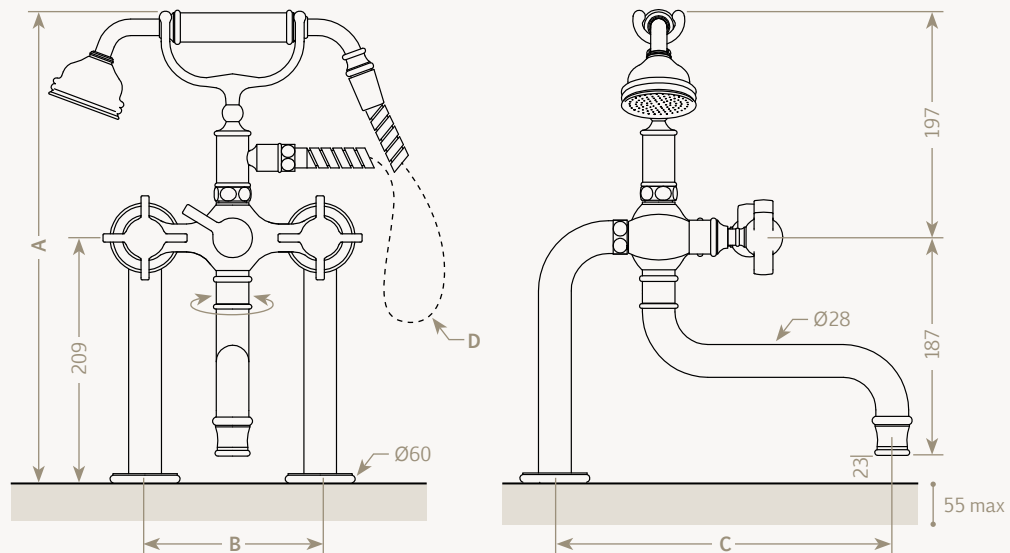
	A	B	C	D
H / T5-H2-F1	407	150	291	1500

» 34

~ **Héritage**

≈ Robinetterie  
Bain

≈ Bath Tap





Ensemble téléphone bain/douchette mural

*Wall-mounted tub filler with handshower  
on cradle*

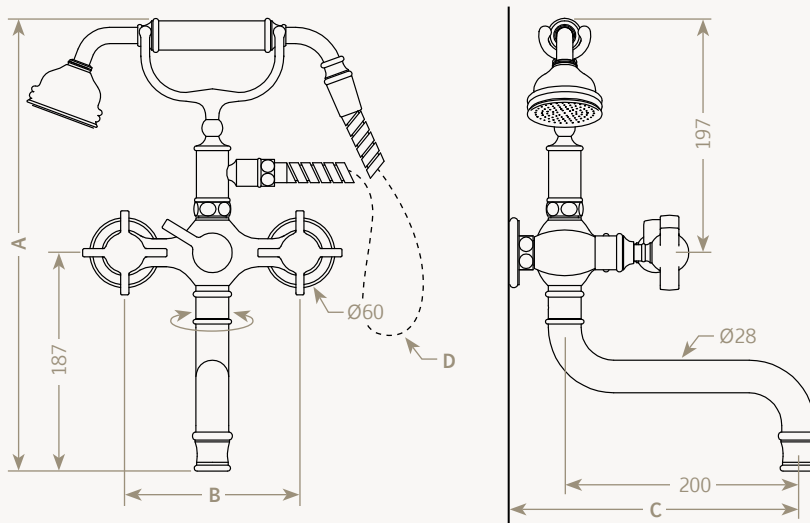
» 35

~ Héritage

≈ Robinetterie  
Bain

≈ Bath Tap

	A	B	C	D
H / T5-H2-F2	384	150	248	1500





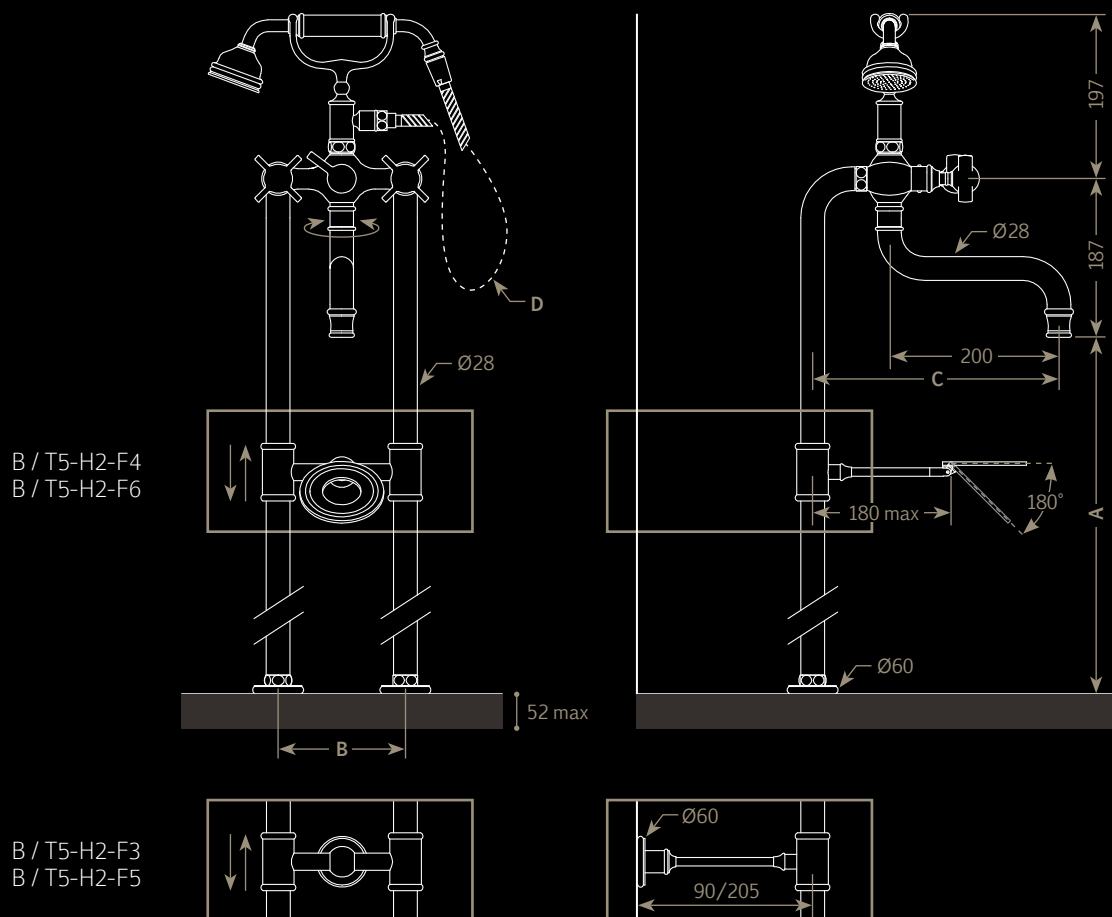


Ensemble téléphone bain/douchette,  
sur colonnes

*Freestanding tub filler  
with handshower on columns*

	A	B	C	D
H / T5-H2-F4*	649	150	291	1500
H / T5-H2-F6*	694	150	291	1500
H / T5-H2-F3**	649	150	291	1500
H / T5-H2-F5**	694	150	291	1500

\* fixé au vidage / fixed to the drain  
\*\* fixé au mur / fixed to the wall



» 36

~ Héritage

≈ Robinetterie  
Bain

≈ Bath Tap

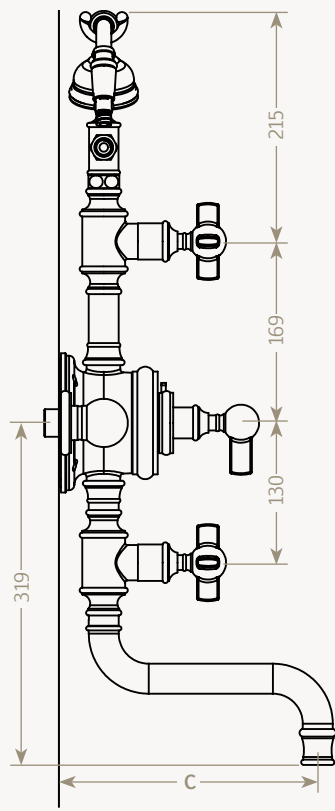
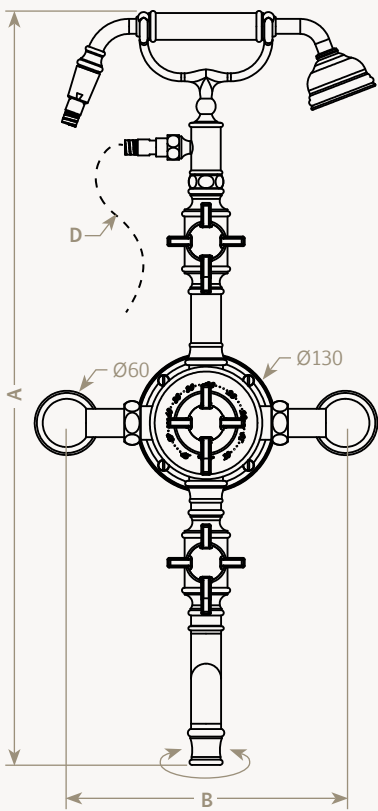


» 37

~ Héritage

VOLEVATCH  
ORFÈVRE DU BAIN





» 38

~ Héritage

≈ Robinetterie  
Bain

≈ Bath Tap

Ensemble bain / douche sur support  
téléphone avec mitigeur thermostatique

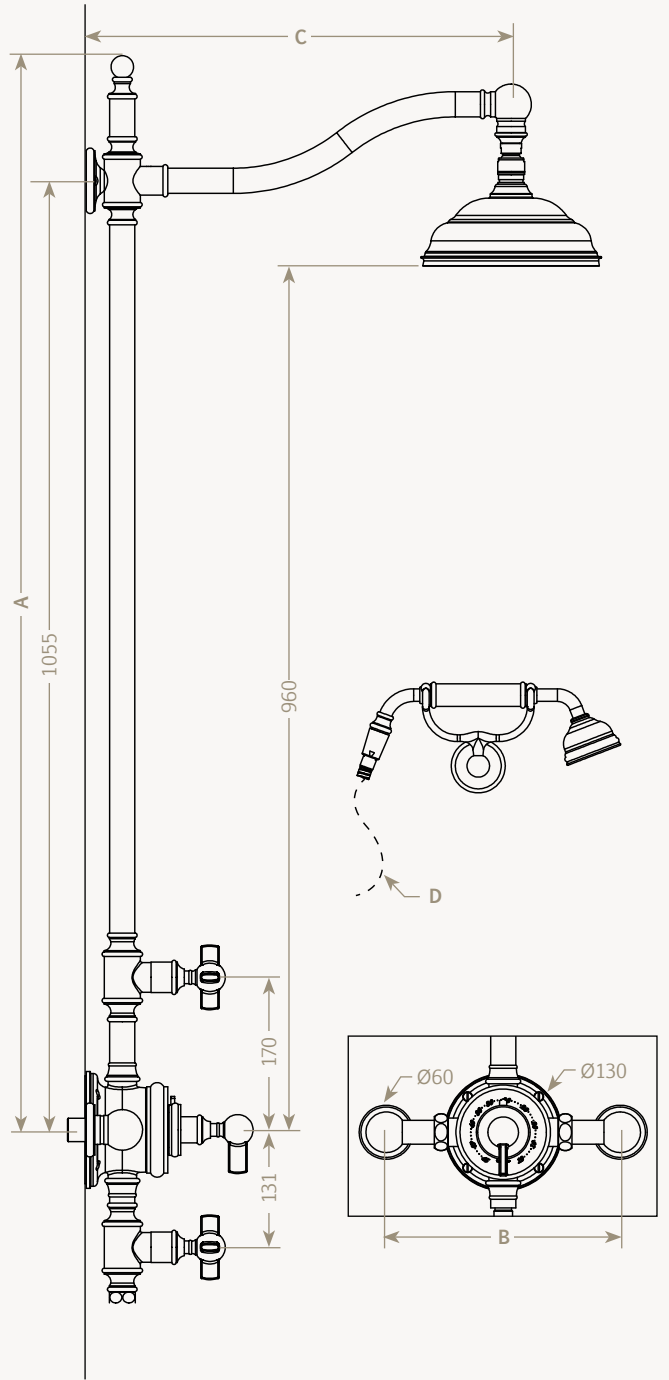
Wall-mounted shower set with thermostatic  
valve, tub spout/handshower

	A	B	C	D
H/ES-T0-1A	704	260	240	1500

~ **Héritage**

≈ Ensemble Externe

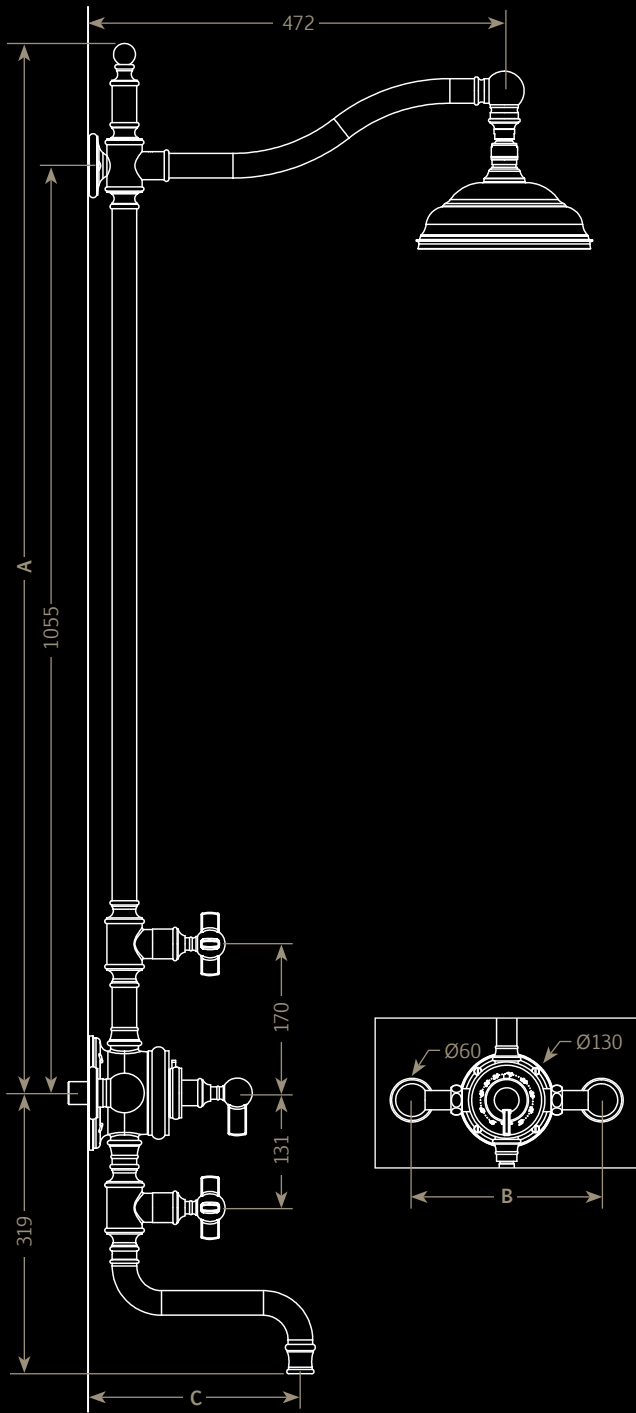
≈ *Exposed Shower System*



Ensemble externe avec mitigeur  
thermostatique, douche Ø 200,  
bras courbe et douchette sur support

*Exposed shower system with thermostatic  
valve, Ø200 shower head with curved  
shower arm and handshower on hook*

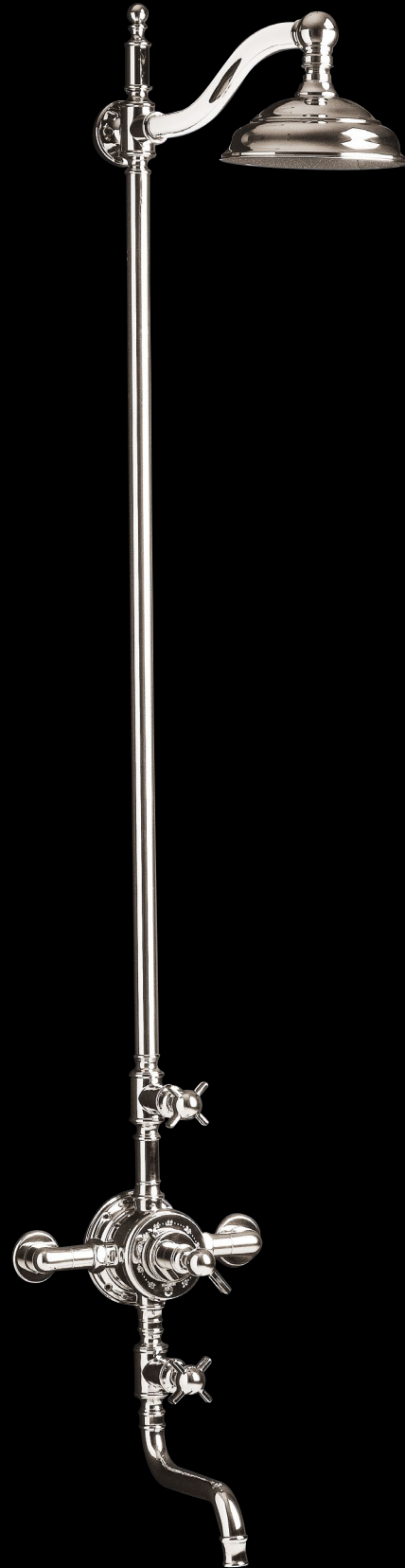
	A	B	C	D
H / XA-C1-01	1194	260	472	1500



Ensemble externe avec mitigeur  
thermostatique, douche Ø 200, bras courbe  
et bec bain

*Exposed shower system with thermostatic  
valve, Ø200 shower head with curved  
shower arm and tub spout*

	A	B	C
H / WA-C1-01	1194	260	240



» 40

~ **Héritage**

~ Ensemble  
Externe

~ *Exposed  
Shower System*

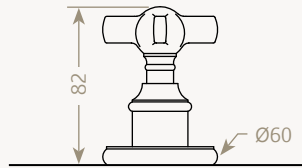
Tous les robinets Héritage sont montés au choix avec les variantes suivantes:

*All the Heritage taps are available with the following handles:*

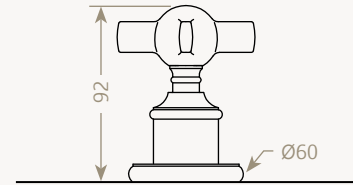
Croisillon Héritage  
*Héritage cross handle*



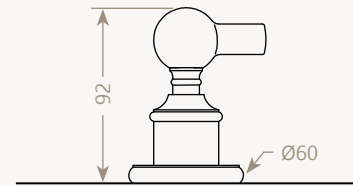
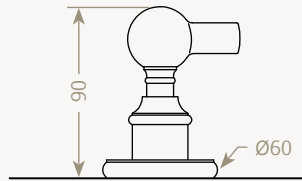
Lavabo / Basin



Bain-douche / Bath-shower



Manette Héritage  
*Héritage lever handle*



» 41

~ Héritage

≈ Poignées

≈ Handles

Résumé des pièces les plus caractéristiques de la collection

*Summary of the most characteristic pieces of the collection*



H / L1-P0-1A  
» 4



H / L2-P0-1A  
» 5



H / B3-00-E2  
» 6



H / L0-W0-1A  
» 7



H / L1-W0-1A  
» 7



H / K1-W0-1A  
» 8



H / L3-M1-1A  
» 10



H / L3-P1-1A  
» 10



Résumé des pièces les plus caractéristiques de la collection  
*Summary of the most characteristic pieces of the collection*



**H / MC-M1-1A**  
» 11



**H / MC-P1-1A**  
» 11



**H / 00-E5-00**  
» 14



**H / 00-E3-00**  
» 14



**H / RP-00-P2**  
» 17



**H / RP-T2-01**  
» 16



**H / RP-V1-00**  
» 18



**H / JM-00-0J**  
» 24

» 42

~ Héritage

≈ Résumé

≈ Summary



**H / S1-W0-1A**  
» 22



**H / S2-W0-1A**  
» 22



**H / S1-C0-1A**  
» 23



**H / S2-C0-1A**  
» 23



**H / S3-W0-1A**  
» 27



**H / S3-P0-1A**  
» 27



**H / ST-W0-1A**  
» 32



**H / TD-P0-1A**  
» 32

Résumé des pièces les plus caractéristiques de la collection  
*Summary of the most characteristic pieces of the collection*



**H / T5-H2-F1**  
» 34



**H / T5-H2-F2**  
» 35



**H / T5-H2-F4**  
» 36



**H / ES-T0-1A**  
» 38

» 43

~ **Héritage**

≈ **Résumé**

≈ *Summary*



**H / XA-C1-01**  
» 39



**H / WA-C1-01**  
» 40



**H / 02-H2-9A**  
» 28





Entreprise  
du Patrimoine  
Vivant

CLUB  
Nef d'Or  
DE PARIS



ATELIERS D'ART  
DE FRANCE

Made in Tully, France.

**WHERE TO FIND US:**

**GALERIE VOLEVATCH  
PARIS**

108, rue du Cherche Midi - 75006 Paris, France  
Tél. +33 (0)1 42 22 42 55

**GALERIE VOLEVATCH  
SHANGHAI**

China Flagship Store and Office  
10号2号楼6楼 邮编200030  
6F, Building 2, No 10 Baoqing Road, Xuhui District,  
200030 Shanghai, China

**GALERIE VOLEVATCH  
CANNES**

8, rue Pasteur - 06400 Cannes, France  
Tél. +33 (0)4 93 45 88 57

**MANUFACTURE VOLEVATCH  
TULLY**

1 bis Place Jean-Jaurès - 80534 Tully, France  
Tél. +33 (0)3 22 20 57 77

**Social Media (QR Code) :**



Facebook - Volevatch



Instagram - VolevatchOfficial



Wechat - Volevatch