



VOLEVATCH

ORFÈVRE DU BAIN

---

COLLECTION

Piet

COLLECTION

# Piet

La beauté formelle de cette élégante robinetterie aux lignes épurées et strictes répond à la vision moderne d'un design minimaliste dont la parfaite géométrie s'invite avec délicatesse et discrétion dans l'intimité d'une salle de bains résolument contemporaine.

Dans cette équation, seuls design, fonctionnalité et harmonie réussissent l'exploit de redonner tout son sens au «beau dans l'utile»; offrant ainsi à Volevatch l'occasion de signer une première collection originale aux allures intemporelles affirmées.

The sleek pure beauty of these elegant and streamlined bathroom fixtures is the perfect answer to the modern vision of a minimalistic design, the perfect geometry which invites you gently and discretely into the intimacy of a resolutely contemporary bathroom.

In this equation, only design, functionality and harmony are capable of such a feat like giving something considered functional such grace and allure, providing the just occasion for Volevatch to sign his name on this premiere collection bestowed with an undoubtedly timeless design.



VOLEVATCH  
ORFÈVRE DU BAIN

2  
Piet



» 3

~ Piet

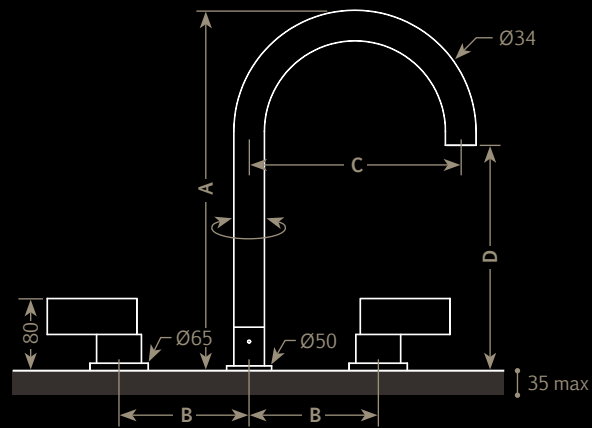
VOLEVATCH  
ORFÈVRE DU BAIN



Mélangeur 3 trous sur plan

*Deck-mounted 3-hole mixer*

	A	B	C	D
P / A1-B1-P1	400	125	235	250



» 4

~ **Piet**

≈ Robinetterie  
Cuisine

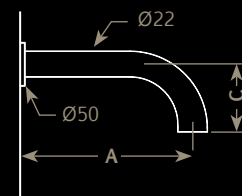
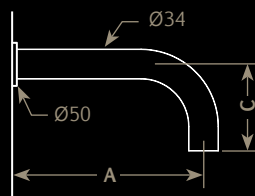
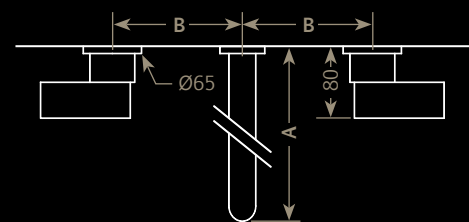
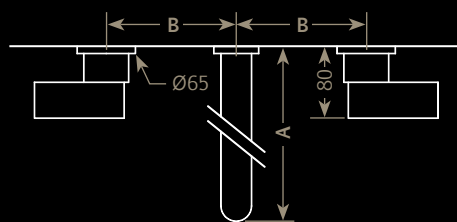
≈ Kitchen Tap



Mélangeur 3 trous mural  
*Wall-mounted 3-hole mixer*

	A	B	C
P / F1-B7-M1	221	150	100

	A	B	C
P / D8-B4-M1	180	150	65
P / D0-N2-M1	110	125	65





Mélangeur fixe 3 trous sur plan

*Deck-mounted 3-hole mixer,  
fixed spout*

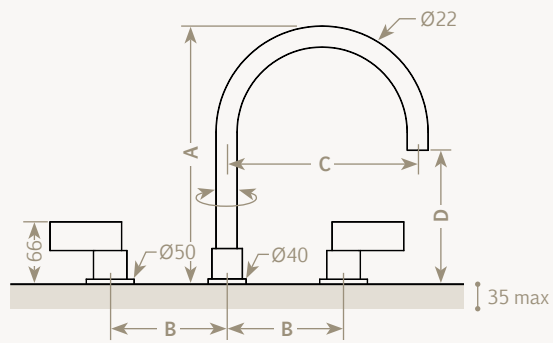
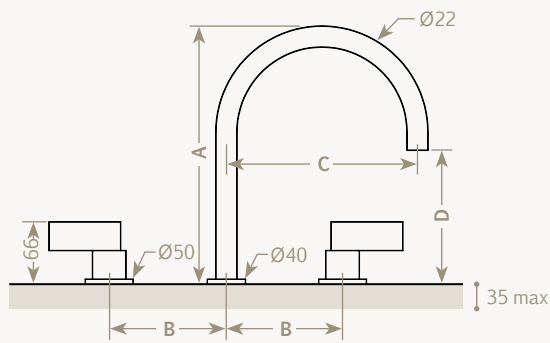
	A	B	C	D
P / A8-B4-P1	270	125	200	140

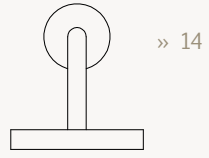


Mélangeur mobile 3 trous sur plan

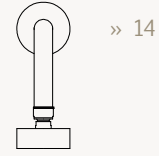
*Deck-mounted 3-hole mixer,  
moveable spout*

	A	B	C	D
P / D8-E4-P1	270	125	200	140
P / D8-E4-P0	141	125	125	50





» 14



» 14



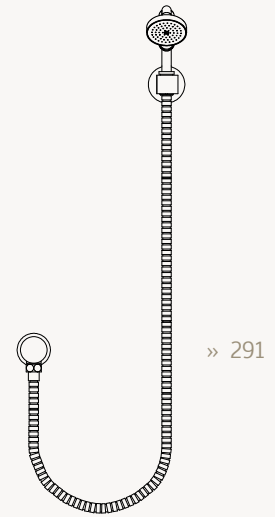
A

B



C

D



» 291

» 7

~ Piet

≈ Configuration  
Douche

≈ Shower  
Configuration



A

P / RM-01-M2  
» 10



B

P / RM-T2-01  
» 12



C

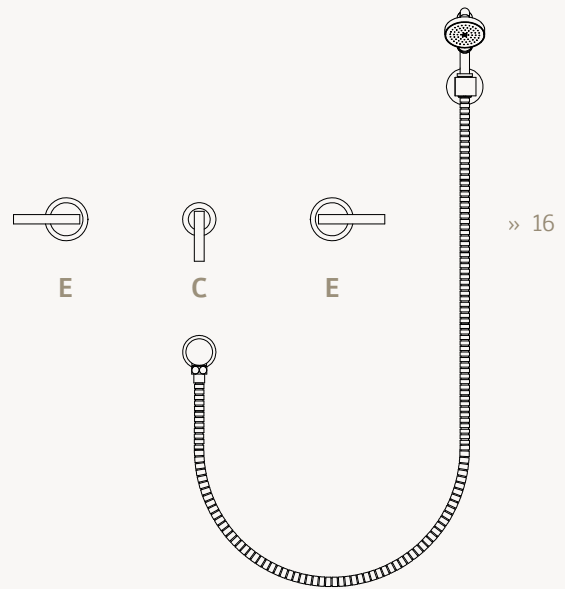
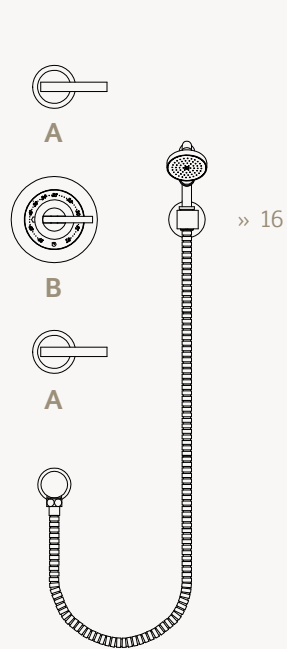
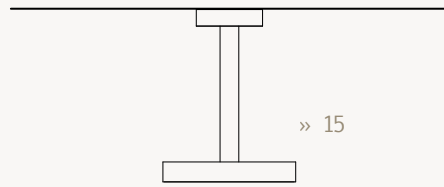
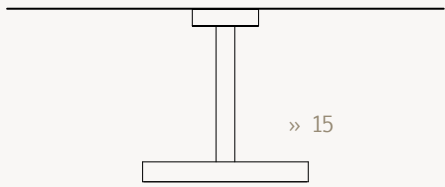
P / RM-V2-00  
» 10



D

P / RM-M2-00  
» 11





» 8

~ **Piet**

≈ Configuration  
Douche

≈ Shower  
Configuration



» 9

~ Piet

VOLEVATCH  
ORFÈVRE DU BAIN



Commande de fermeture 3/4" sur plan  
3/4" deck-mounted shut-off valve

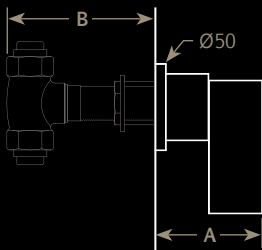
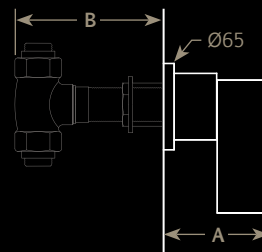
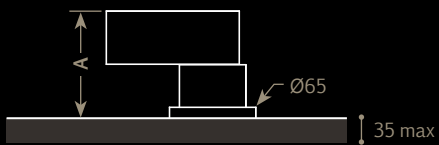
	A
P / RP-00-P2*	80
P / RP-00-P4**	80

\* fermeture à droite / standard closing  
\*\*fermeture à gauche / lefthand closing

Commande de fermeture 3/4" murale  
3/4" concealed shut-off valve

	A	B
P / RM-00-M2*	80	60 > 95
P / RM-01-M2*	70	60 > 133
P / RM-00-M4**	80	60 > 95
P / RM-01-M4**	70	60 > 133

\* fermeture à droite / standard closing  
\*\*fermeture à gauche / lefthand closing



» 10

~ Piet

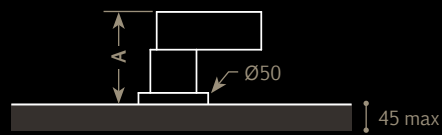
≈ Robinet  
Bain-Douche

≈ Shut-off Valve



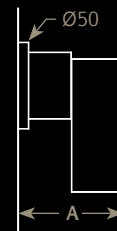
Inverseur sur plan  
*Deck-mounted diverter*

	A
P / RP-V1-00	66



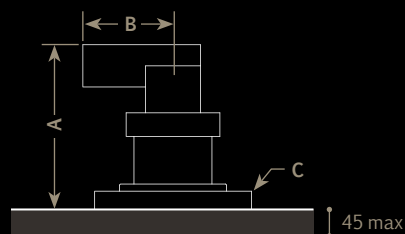
Inverseur mural  
*Concealed diverter*

	A
P / RM-V2-00	66



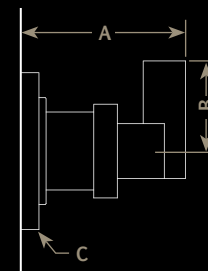
Mitigeur mécanique sur plan  
*Deck-mounted pressure balance valve*

	A	B	C
P / RP-M2-00	80	56	Ø100



Mitigeur mécanique mural  
*Concealed pressure balance valve*

	A	B	C
P / RM-M2-00	70 > 95	56	Ø100





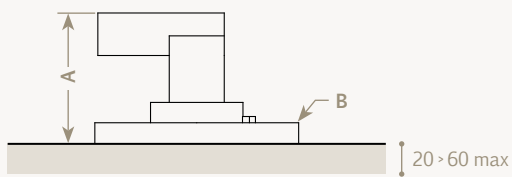
Mitigeur thermostatique sur plan  
*Deck-mounted thermostatic valve*

	A	B
P / RP-T2-01	72	Ø130
P / RP-T3-00	80	Ø150

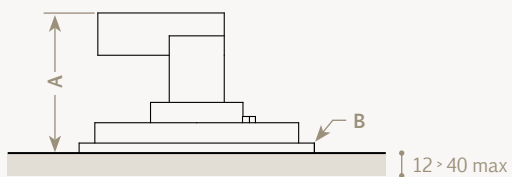


Mitigeur thermostatique mural  
*Concealed thermostatic valve*

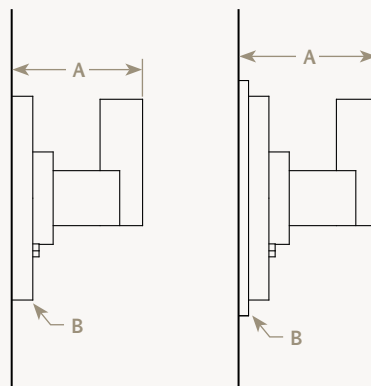
	A	B
P / RM-T2-01	80	Ø150
P / RM-T3-00	80	Ø150



P / RP-T2-01



P / RP-T3-00



P / RM-T2-01

P / RM-T3-00

» 12

~ **Piet**

≈ Mitigeur  
Thermostatique

≈ Thermostatic  
Valve



» 13

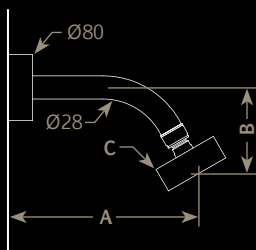
~ Piet

VOLEVATCH  
ORFÈVRE DU BAIN



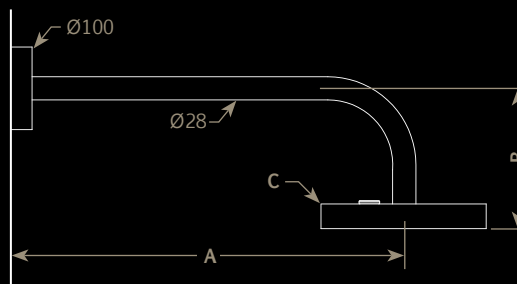
Douche murale Ø80  
*Wall-mounted arm  
 with Ø80 shower head*

	A	B	C
P / 00-00-01	239	107	Ø80



Douche murale Ø200 ou Ø250  
*Wall-mounted arm  
 with Ø200 or Ø250 shower head*

	A	B	C
P / 00-00-02	480	173	Ø200
P / 00-00-03	480	173	Ø250

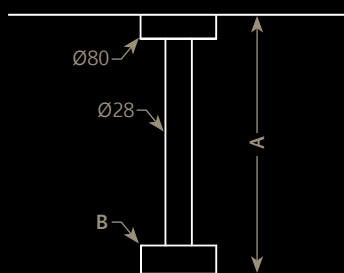




Douche plafond Ø 80

*Ceiling-mounted arm  
with Ø80 shower head*

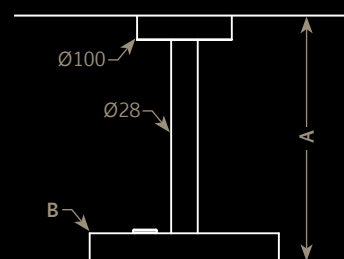
	A	B
P / 00-00-04	282	Ø80



Douche plafond Ø200 ou Ø250

*Ceiling-mounted arm  
with Ø200 or Ø250 shower head*

	A	B
P / 00-00-05	279	Ø200
P / 00-00-06	279	Ø250



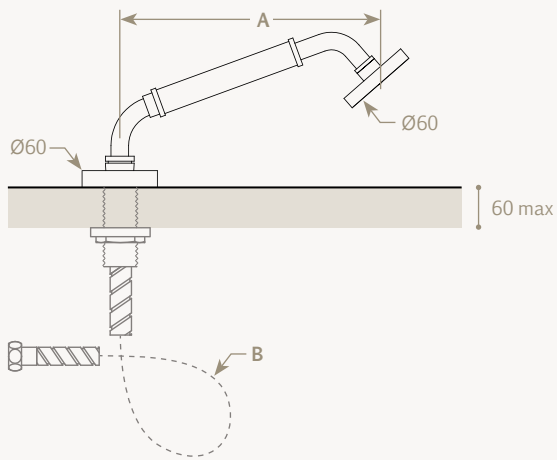




Douchette sur plan

*Deck-mounted handshower*

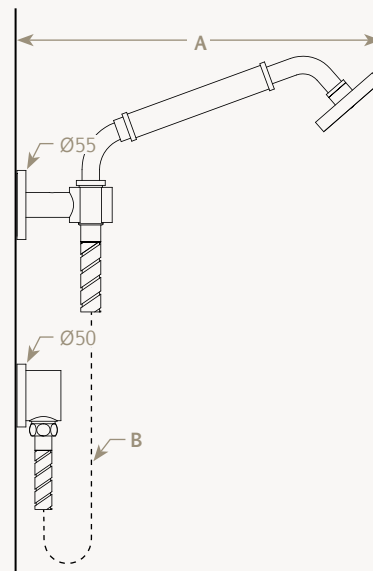
	A	B
P / DT-00-01	210	2000

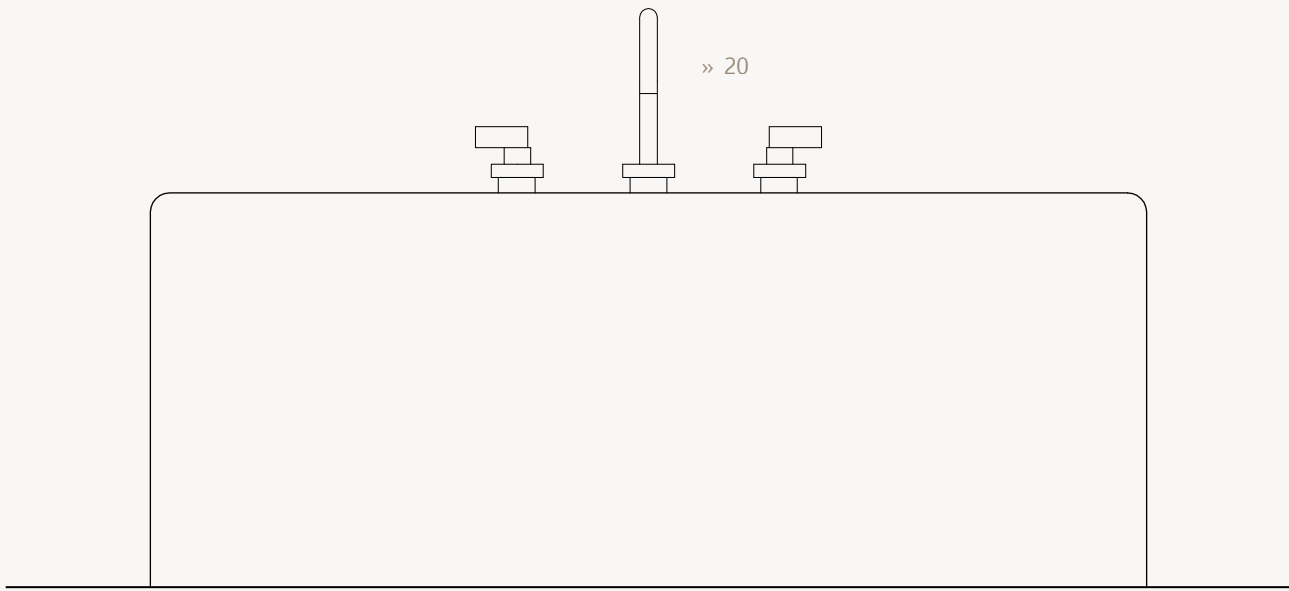
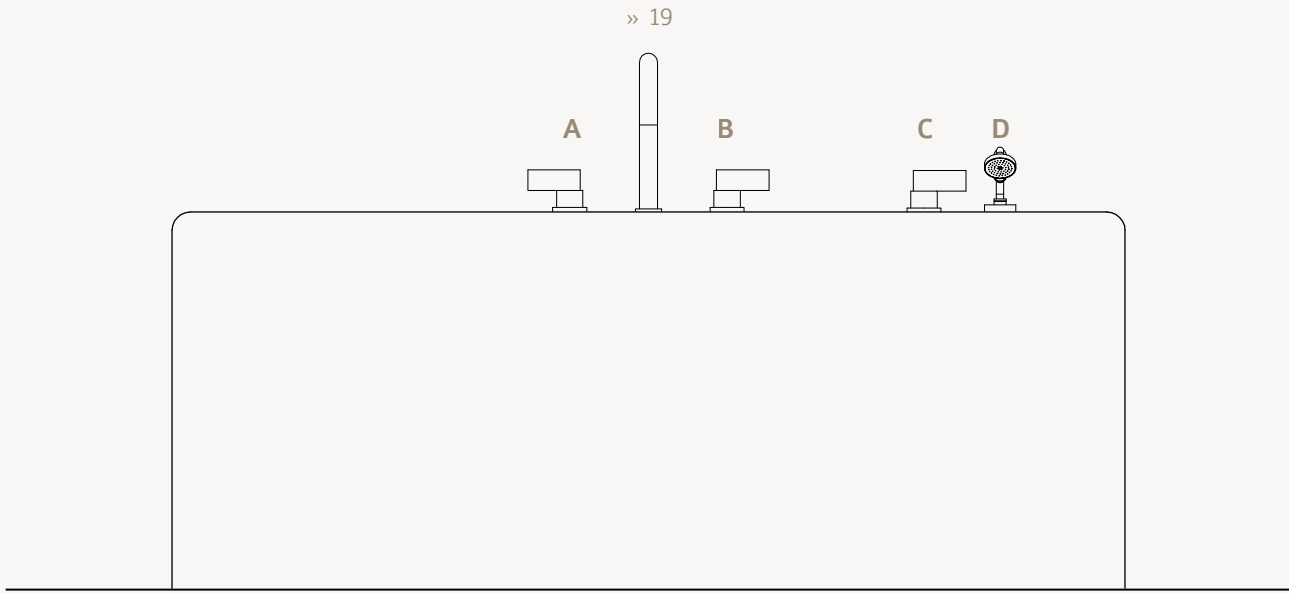


Douchette murale

*Wall-mounted handshower*

	A	B
P / DT-00-02	291	1500
P / DT-00-03	291	2000





A

B

C

D

E

F

» 17

~ Piet

≈ Configuration  
Bain

≈ Bath  
Configuration



**P / RP-00-P4**  
» 10



**P / RP-00-P2**  
» 10



**P / RP-V1-00**  
» 11



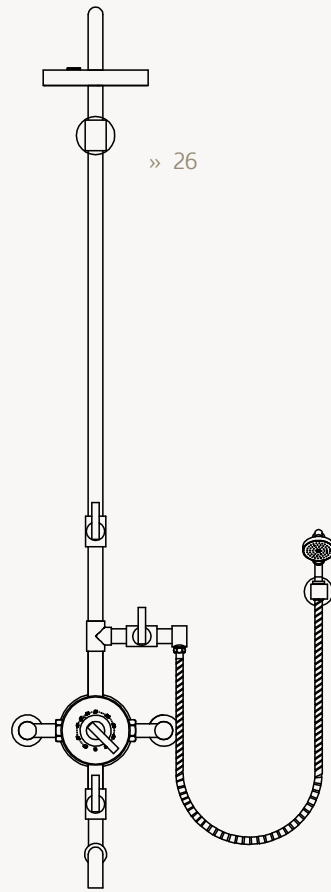
**P / DT-00-01**  
» 16



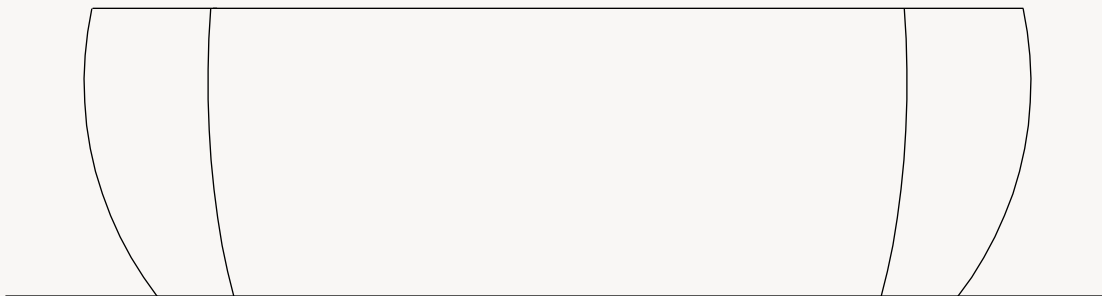
**P / RM-00-M2**  
» 10



**P / RM-00-M4**  
» 10



» 19



» 18

~ **Piet**

≈ Configuration  
Bain

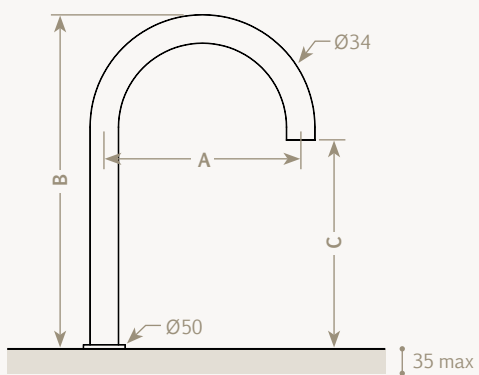
≈ Bath  
Configuration



Bec bain fixe sur plan  
*Deck-mounted fixed tub spout*

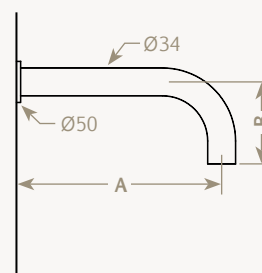
	A	B	C
P / A1-B1-00	235	400	250
P / A1-B1-01*	235	400	250

\* bec mobile / *moveable spout*



Bec bain mural  
*Wall-mounted tub spout*

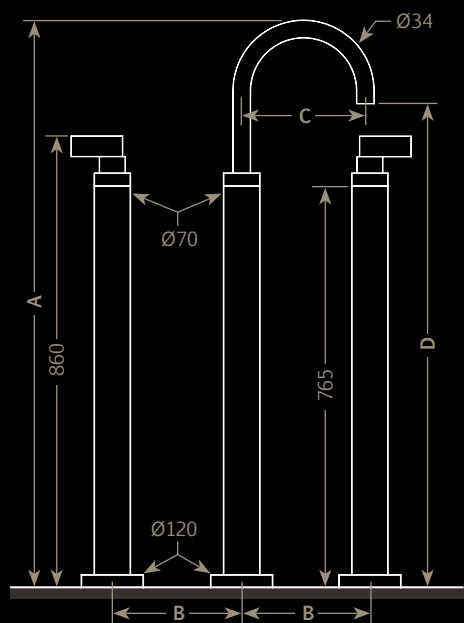
	A	B
P / F1-B7-00	221	100
P / F1-B8-00	251	100



Ensemble bain 3 trous sur colonnes

*Free-standing 3-hole tub filler  
on high columns*

	A	B	C	D
P / P5-B1-00	1090	250	235	940



» 20

~ **Piet**

≈ Robinetterie  
Bain

≈ Bath Tap

» 21

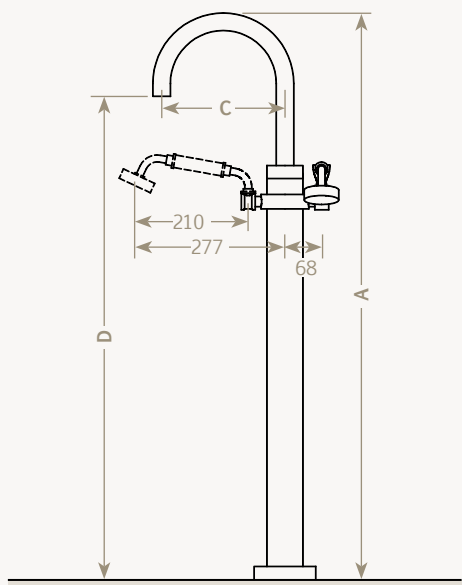
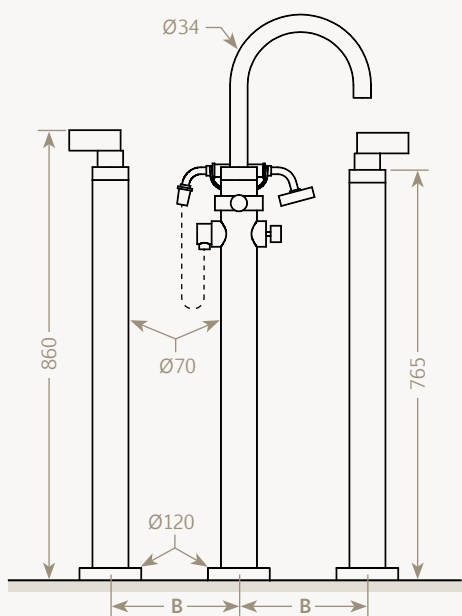
~ Piet

VOLEVATCH  
ORFÈVRE DU BAIN

Ensemble bain 3 trous sur colonnes avec  
douchette intégrée

*Free-standing 3-hole tub filler on high  
columns, with integrated handshower*

	A	B	C	D
P / P5-B1-01	1090	250	235	940



» 22

~ **Piet**

≈ Robinetterie  
Bain

≈ Bath Tap

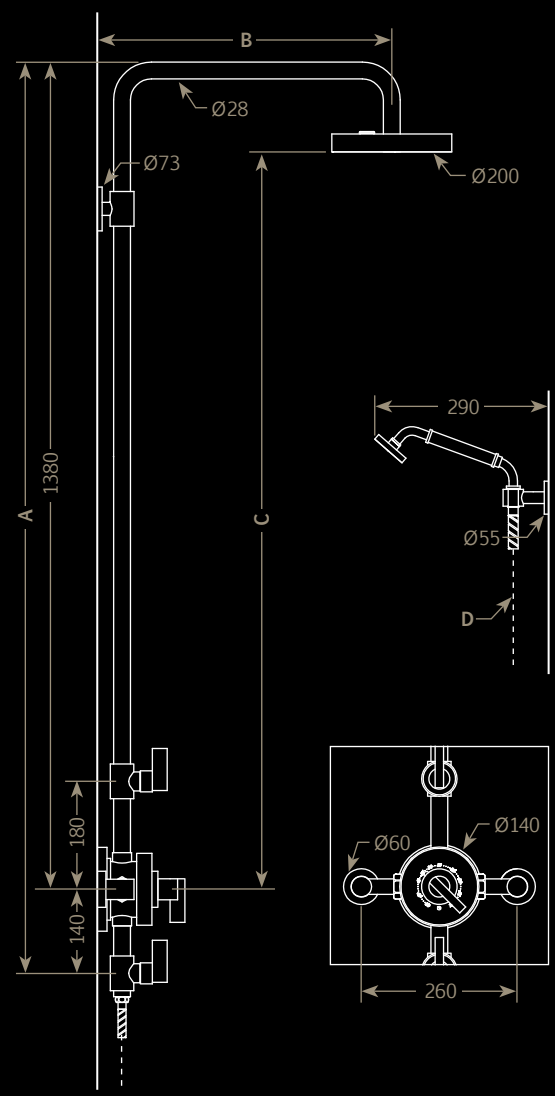


» 23

~ Piet

VOLEVATCH  
ORFÈVRE DU BAIN





Ensemble externe avec mitigeur  
thermostatique, douche et douchette  
*Exposed shower system with thermostatic  
valve, shower head and handshower*

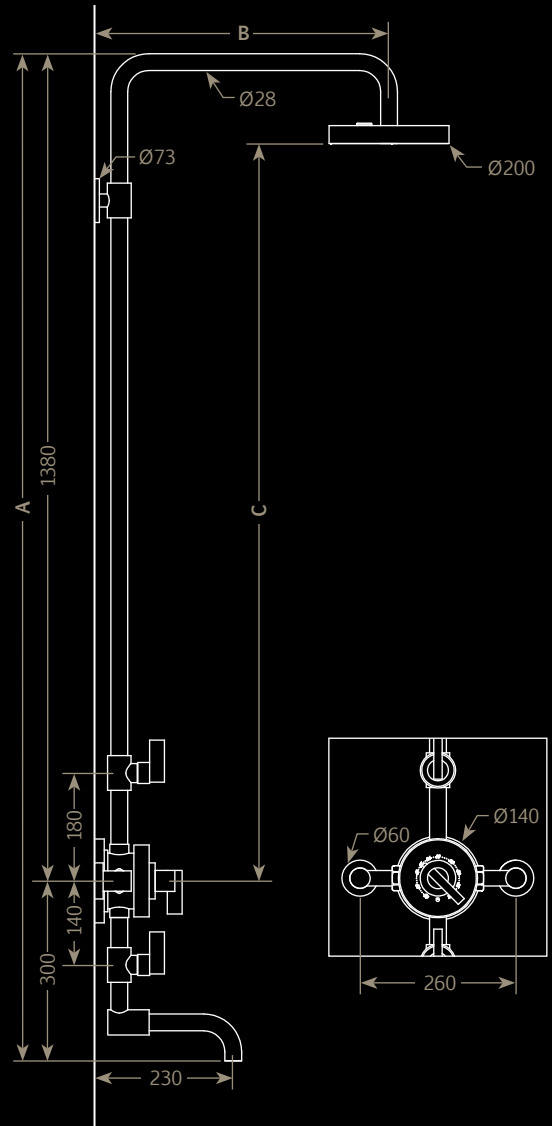
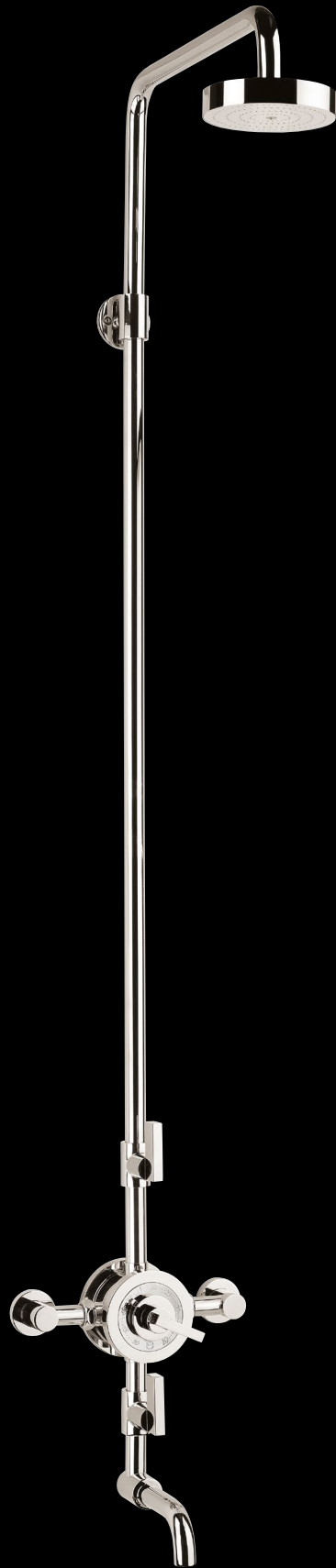
	A	B	C	D
P / DT-X4-4B	1520	490	1228	1500

» 24

~ **Piet**

~ Ensemble Externe

~ *Exposed Shower System*



Ensemble externe avec mitigeur  
thermostatique, douche et bain

*Exposed shower system with thermostatic  
valve, shower head and tub spout*

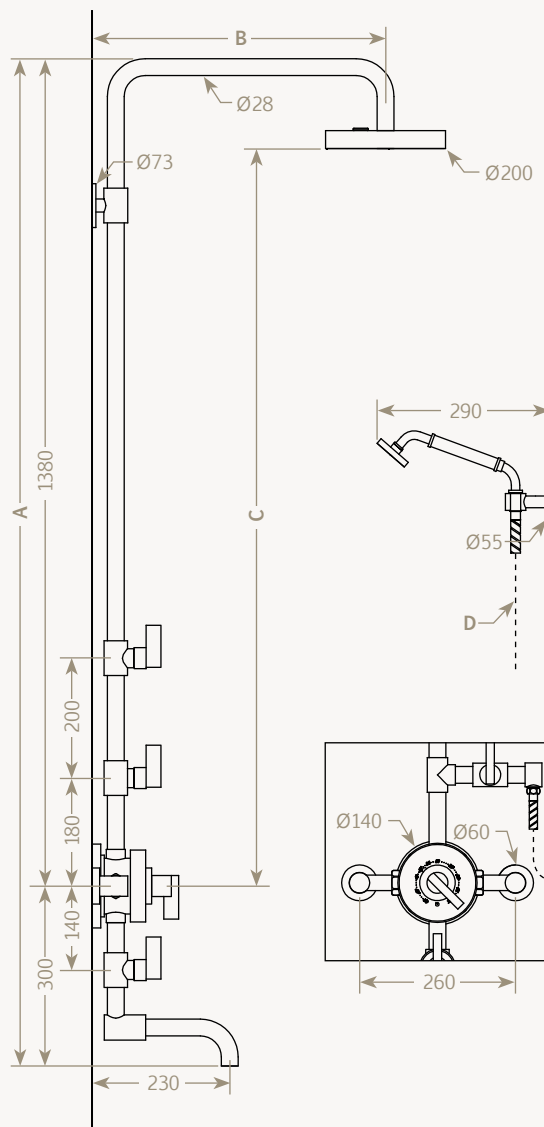
	A	B	C
P / X0-X2-4B	1380	490	1228

» 25

~ **Piet**

~ Ensemble  
Externe

~ *Exposed  
Shower System*



Ensemble externe avec mitigeur  
thermostatique, douche, douchette et bain  
*Exposed shower system with thermostatic  
valve, shower head, handshower and tub spout*

	A	B	C	D
P / X2-X2-4B	1680	490	1228	1500

» 26

~ **Piet**

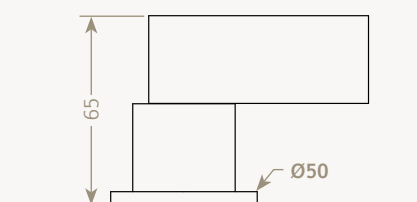
≈ Ensemble  
Externe

≈ *Exposed  
Shower System*

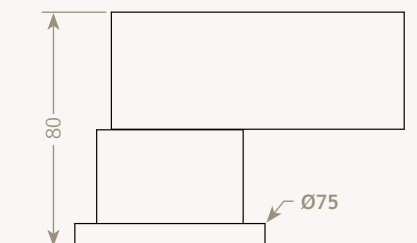
Tous les robinets Piet sont montés au choix avec les variantes suivantes:

*All the Piet taps are available with the following handles:*

Lavabo / *Basin*



Bain-douche / *Bath-shower*



Résumé des pièces les plus caractéristiques de la collection  
*Summary of the most characteristic pieces of the collection*



**P / A1-B1-P1**  
» 4



**P / F1-B7-M1**  
» 5



**P / A8-B4-P1**  
» 6



**P / D8-E4-P1**  
» 6



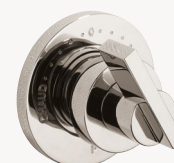
**P / RP-00-P2**  
» 10



**P / RP-V1-00**  
» 11



**P / RM-T3-00**  
» 12



**P / RM-M2-00**  
» 11



**P / 00-00-01**  
» 14



**P / 00-00-02**  
» 14



**P / 00-00-04**  
» 15



**P / 00-00-05**  
» 15



**P / DT-00-01**  
» 16



**P / DT-00-02**  
» 16



**P / A1-B1-00**  
» 19



**P / F1-B7-00**  
» 19

» 28

~ Piet

≈ Résumé

≈ Summary

Résumé des pièces les plus caractéristiques de la collection  
*Summary of the most characteristic pieces of the collection*



**P / P5-B1-00**  
» 20



**P / P5-B1-01**  
» 22



**P / DT-X4-4B**  
» 24



**P / X0-X2-4B**  
» 25



**P / X2-X2-4B**  
» 26

» 29

~ **Piet**

≈ **Résumé**

≈ *Summary*



Entreprise  
du Patrimoine  
Vivant

CLUB  
Nef d'Or  
DE PARIS



ATELIERS D'ART  
DE FRANCE

Made in Tully, France.

**WHERE TO FIND US:**

**GALERIE VOLEVATCH  
PARIS**

108, rue du Cherche Midi - 75006 Paris, France  
Tél. +33 (0)1 42 22 42 55

**GALERIE VOLEVATCH  
SHANGHAI**

China Flagship Store and Office  
10号2号楼6楼 邮编200030  
6F, Building 2, No 10 Baoqing Road, Xuhui District,  
200030 Shanghai, China

**GALERIE VOLEVATCH  
CANNES**

8, rue Pasteur - 06400 Cannes, France  
Tél. +33 (0)4 93 45 88 57

**MANUFACTURE VOLEVATCH  
TULLY**

1 bis Place Jean-Jaurès - 80534 Tully, France  
Tél. +33 (0)3 22 20 57 77

**Social Media (QR Code) :**



Facebook - Volevatch



Instagram - VolevatchOfficial



Wechat - Volevatch