



FUSION COLLECTION

FUSION

COLLECTION

EURODESIGN S.r.l.

Via Campaino, 39 - 53037 San Gimignano (SI)
Tel. +39 0577944933 - Fax +39 0577944821
www.eurodesignbagno.com | info@eurodesignbagno.com



FUSION

COLLECTION

Quando un mobile
raggiunge la perfezione

*When furniture
reaches perfection*

*Когда мебель достигает
совершенства.*

EURODESIGN



INDICE

INDEX / УКАЗАТЕЛЬ

06

FIGI

42

SCILLY

80

BALI

114

KOS

155

**MATERIALI E
FINITURE**

MATERIALS AND FINISHING
МАТЕРИАЛЫ И ОТДЕЛКА

164

**COMPOSIZIONI
CATALOGO**

COMPOSITIONS IN CATALOGUE
КОМПОЗИЦИИ В КАТАЛОГЕ

FUSION

COLLECTION

La collezione Fusion rappresenta il punto d'incontro tra la cultura e la tradizione del mobile Eurodesign e una visione contemporanea dei mobili bagno. La prerogativa di Fusion è quella di proporre delle serie equilibrate con un'interpretazione formale e materica altamente innovativa. Declinazioni estetiche, capaci di interpretare le diverse soluzioni progettuali in modo trasversale ed iconico. Fusion è l'espressione del mobile da bagno che verrà, dove l'attenzione e la cura del dettaglio raggiungono la perfezione.

The Fusion collection represents the cooperation between culture and tradition of Eurodesign furniture and contemporary vision of bath furniture. The privilege of Fusion is offering lines which combine in balance formal and highly innovative interpretation. Aesthetic declinations able to perform different project solutions in a transverse and iconic way. Fusion is an expression of bath furniture of future where attention and care to details reach the perfection.

В коллекции Fusion переплетаются культура и традиции мебели Eurodesign и современное видение мебели для ванной. Преимущество Fusion в том, что эта коллекция предлагает серии, в которых сбалансированы традиционное представление и нестандартное высоко инновационное исполнение. Эстетические вариации способны заставить различные проектные решения гармонично пересекаться между собой. Fusion - это выражение мебели для ванны будущего, где внимание к деталям достигает совершенства.



FIGI

FIGI

Figi è una serie dal forte valore espressivo, definita da un'estetica rigorosa e al contempo sofisticata. La particolare lavorazione delle ante mette in risalto la maniglia a fascia orizzontale, che diventa segno distintivo di ogni composizione. Materiali che diventano superfici uniche valorizzate da lavorazioni esclusive.

Figi is a line of high expressive value, definite by strict but at the same time sophisticated aesthetics. The particular carving of the doors highlights the horizontal band handle that becomes distinctive sign of every composition. Materials transforming to unique surfaces appreciated by exclusive design.

Figi - это серия высокой выразительной ценности, которая определяется строгой, но в тоже время, утонченной эстетикой. Особенная обработка створок подчеркивает ручку горизонтальной полосы, которая становится отличительной особенностью каждой композиции. Материалы, которые трансформируются в необычные поверхности, которым придает ценность эксклюзивная обработка.

01 FIGI

Base portlavabo 120 e base 80 con cassetto in finitura Grigio Vulcano opaco; inserto maniglia in Hpl Carbone. Top con vasca integrata in Hpl Carbone. Specchio Form 120x80 e pensili 80 in finitura Grigio Vulcano con inserto maniglia in Hpl Carbone.

Base wash-stand 120 and base 80 with drawer with Matte Grey Volcano finishing; Hpl handle insert Coal. Hpl top with built-in wash-basin Coal. Form Mirror 120x80 and wall cabinets 80 with Grey Volcano finishing and Hpl handle insert Coal.

Тумба под раковину 120 и тумба 80 с ящиком с отделкой "Матовый серый Вулкан"; ручки из Hpl "Уголь". Столешница со встроенной раковиной из Hpl "Уголь". Зеркало Form 120x80 и навесные шкафчики 80 с отделкой "Серый Вулкан" с ручкой из Hpl "Уголь".





A sinistra: dettaglio inserto maniglia.
In alto: specchio Form con luce integrata e
top in Hpl con vasca L.68.

On the left: handle insert.
At the top: Form mirror with integrated light
and Hpl top with wash-basin L.68.

Слева: деталь ручки.
Вверху: зеркало Form со встроенным светом и
столешницей из Hpl с раковиной Ш68.



02 FIGI

Base portlavabo 120 e base 40 con cassetto in finitura Bronzo Metal con inserto maniglia in Bronzo Ice. Top in marmo Eramosa Brown con lavabo sottopiano in ceramica. Specchio Sun retroilluminato; colonne con doppia anta in finitura Bronzo Metal e inserto maniglia in Bronzo Ice.

Base wash-stand 120 and base 40 with drawer with Metal Bronze finishing with Ice Bronze handle insert. Marble top Brown Eramosa with under countertop ceramic wash-basin. Sun Mirror with illumination; high cabinets with double door with Metal Bronze finishing and Ice Bronze handle insert.

Тумба под раковину 120 и тумба 40 с ящиком с отделкой "Металлический Бронзовый" с ручкой "Ледяная бронза". Столешница из коричневого мрамора Эрамоза с керамической раковиной, встроенной под столешницу. Зеркало Sunc подсветкой; пеналы с двойной створкой с отделкой "Металлический Бронзовый" и ручкой "Ледяная бронза".



A sinistra: particolare anta sagomata colonna.
A destra dettaglio top in marmo Eramosa
Brown.

*On the left: detail of shaped door of the high
cabinet. On the right: detail of the marble top
Brown Eramosa.*

*Слева: фрагмент фигурной створки пенала.
Справа: фрагмент столешницы из коричневого
мрамора Эрамоса.*



03 FIGI

Base portalavabo 80 e base 80 laccate bianco opaco con inserto maniglia in Hpl Quercia. Top in Hpl con vasca integrata finitura Quercia. Specchio Line 160x80 con faretto Kent. Colonne con due ante in finitura Bianco opaco e inserto maniglia in Hpl Quercia.

Base wash-stand 80 and base 80 lacquered matte white with Hpl handle insert Oak. Hpl Top with built-in wash-basin with Oak finishing. Line Mirror 160x80 with Kent spotlight. High cabinets with two doors with Matte white finishing and Hpl handle insert Oak.

Тумба под раковину 80 и тумба 80 лакированные "Матовый белый" с ручкой из Hpl "Дуб". Столешница из Hpl со встроенной раковиной с отделкой "Дуб". Зеркало Line 160x80 с точечным светильником Kent. Пеналы с двумя створками с отделкой "Матовый белый" и ручка из Hpl "Дуб".



Particolare cassetto interno
su base 80.

*Detail of inside drawer
on base 80.*

Фрагмент внутреннего ящика
тумбы 80.





04 FIGI

Base portlavabo 100, base 40 con cassetto e inserto in finitura Grigio Lux opaco. Top in Eurotech con vasca integrata Bianco seta. Specchi Clear retroilluminati 95x80 e 35x80. Pensili 80 con inserto maniglia in finitura Grigio Lux opaco

Base wash-stand 100, base 40 with drawer and handle insert with Matte Lux Grey finishing. Eurotech top with built-in wash-basin White silk. Clear mirrors with illumination 95x80 e 35x80. Wall cabinets 80 with handle insert with Matte Grey Lux finishing.

Тумба под раковину 100, тумба 40 с ящиком и ручка с отделкой "Матовый Серый Люкс". Столешница из Eurotech со встроенной раковиной "Белый шелк". Зеркала Clear с подсветкой 95x80 и 35x80. Навесные шкафчики 80 с ручкой с отделкой "Матовый Серый Люкс".

A destra: specchi Clear con interruttore touch luminoso. In basso: top in Eurotech con vasca e copripiletta integrata.

On the right: Clear mirrors with illuminated touch switch. At the bottom: Eurotech top with built-in wash-basin and pop-up drain assembly.

Справа: зеркала Clear с сенсорным выключателем с подсветкой. Внизу: столешница из Eurotech со встроенной раковиной и донным клапаном.





Pensili 80 con anta laccati Grigio Lux opaco e ripiano interno in effetto tessuto.

Wall cabinets 80 with door lacquered Matte Lux Grey and inside shelf with fabrics effect.

Навесные шкафчики 80 со створкой с покрытием "Матовый серый Люкс" и внутренней полкой с эффектом ткани.

05 FIGI

Basi portalavabo 100 in finitura Piombo Metal e inserto maniglia in Hpl Cemento. Top con vasca integrata in Hpl finitura Cemento. Specchi Line 100x80 con faretto Kent e pensili in finitura Piombo Metal con inserto maniglia in Hpl Cemento.

Base wash-stand 100 with Metal Lead finishing and Hpl handle insert Cement. Top with built-in Hpl wash-basin, Cement finishing. Line mirrors 100x80 with Kent and wall cabinets with Metal Lead finishing with Hpl handle insert Cement.

Тумба под раковину 100 с отделкой "Металлический Свинец" и ручкой из Hpl "Цемент". Столешница со встроенной раковиной из Hpl с отделкой "Цемент". Зеркала Line 100x80 с точечным светильником Kent и навесные шкафчики с отделкой "Металлический Свинец" с ручкой из Hpl "Цемент".



Pensili con inserto maniglia in Hpl Cemento.

Wall cabinets with Hpl handle insert Cement.

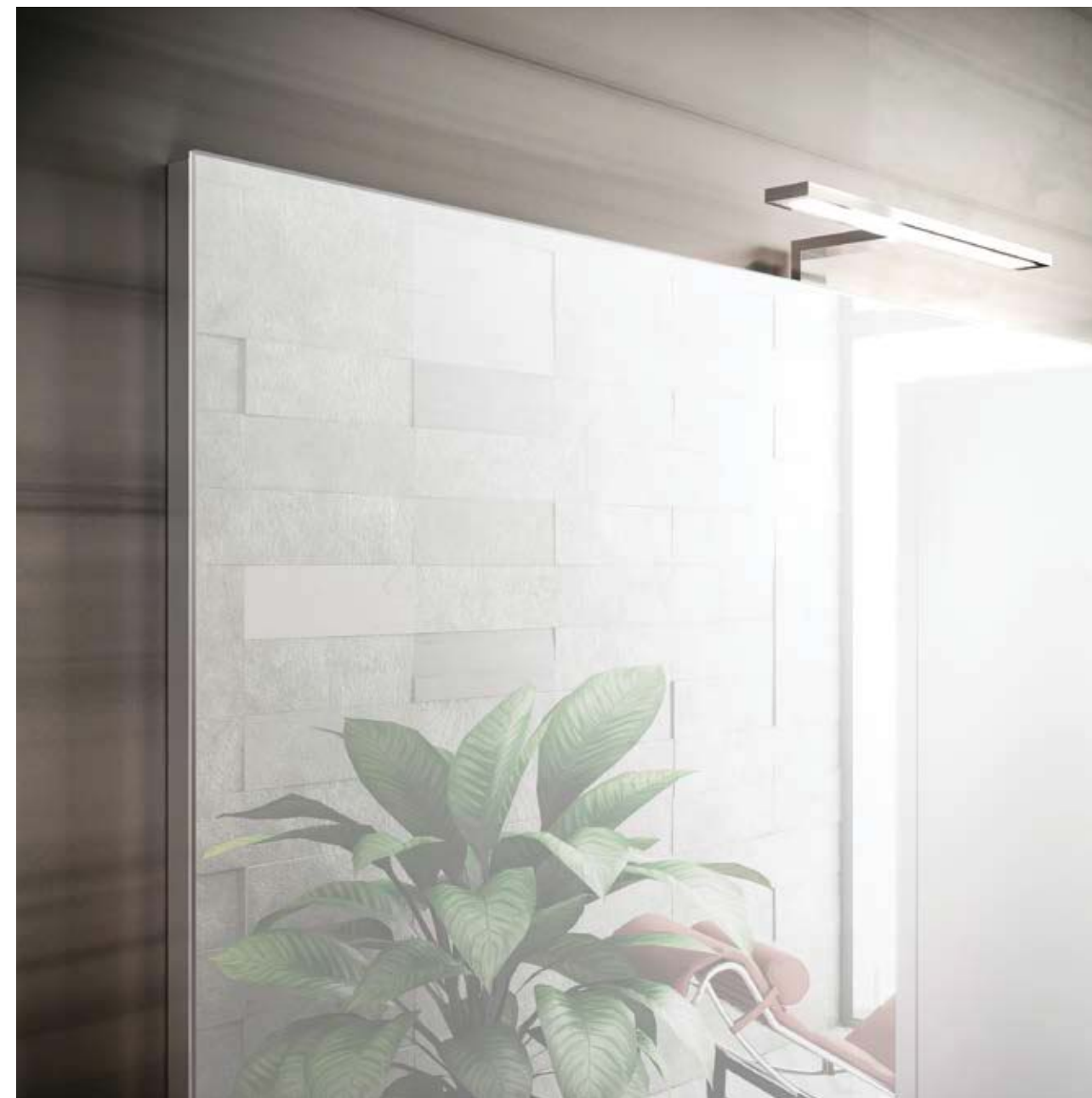
Навесные шкафчики с ручкой из Hpl "Цемент".



Specchio Line con telaio cromato e faretto a led Kent.

Line mirror with chromed frame and Kent led spotlight.

Зеркало Line с хромированной рамой и светодиодным точечным светильником Kent.





06 FIGI

Base portalavabo 80 e base 40 destra e sinistra con anta in finitura Nero lucido; inserto maniglia in Foglia Silver lucida. Top e lavabo in appoggio in marmo Nero Marquina. Specchio Form 160x80 con luce integrata. Colonne con due ante in finitura Nero lucido ed inserto maniglia in Foglia Silver lucida.

Base wash-stand 80 and base 40 right and left with door with Glossy Black finishing; handle insert of Glossy Silver Foil. Marble top and countertop wash-basin, Black Marquina Marble. Form mirror 160x80 with integrated light. High cabinets with two doors with Glossy Black finishing and handle insert of Glossy Silver Foil.

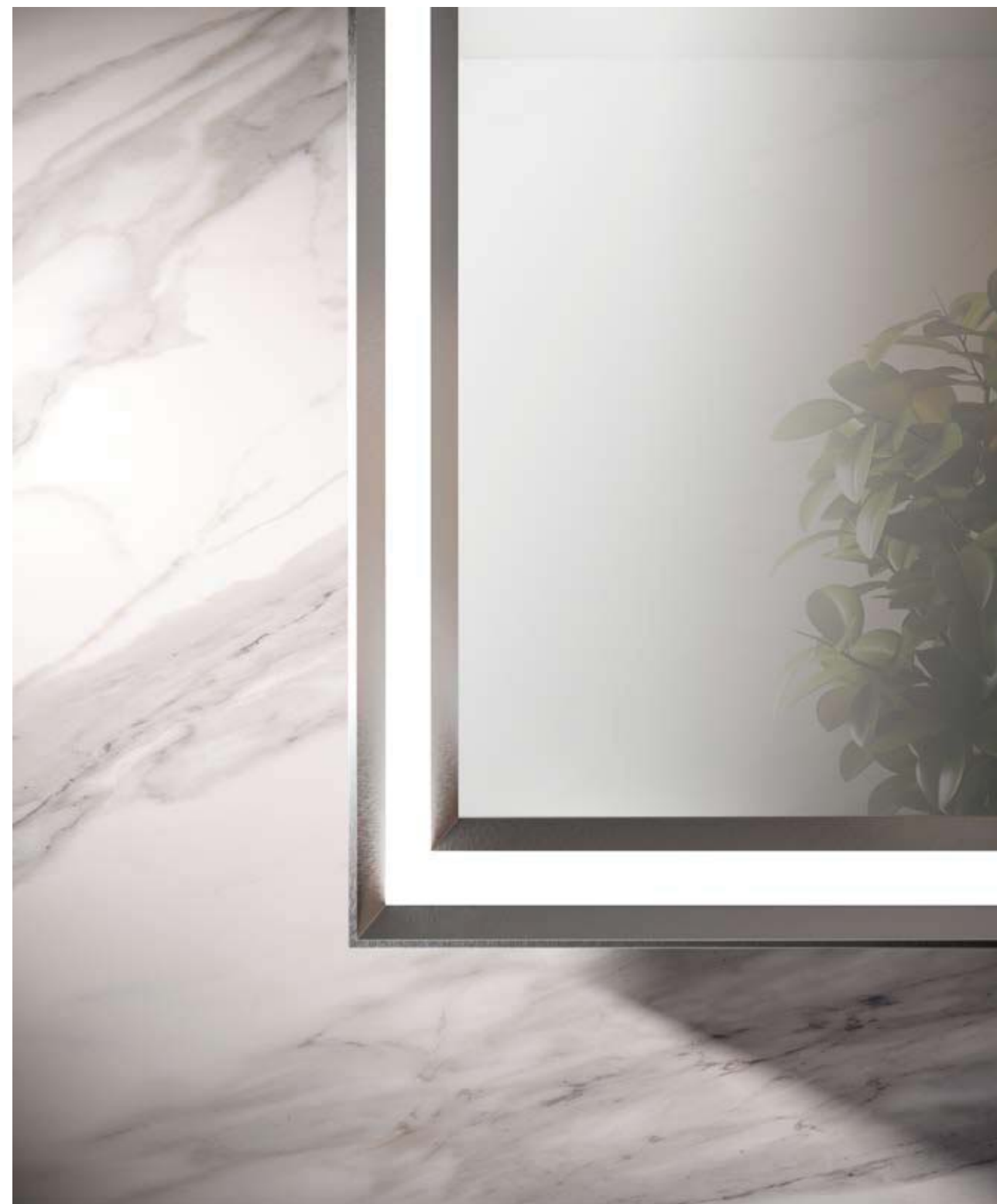
Тумба под раковину 80 и тумба 40 справа и слева со створкой с отделкой "Черный глянец"; ручка Глянцевое листовое серебро. Столешница и накладная раковина из черного мрамора Маркина. Зеркало Form 160x80 со встроенным светом. Пеналы с двумя створками с отделкой "Черный глянец" и ручкой из глянцевого листового серебра.



In alto: lavabo in appoggio Ø 40 in marmo Nero Marquina. A destra: dettaglio telaio specchio Form in alluminio finitura Grigio Bond con luce perimetrale led integrata.

At the top: marble countertop wash-basin Ø 40 Black Marquina. On the right: detail of Form mirror aluminium frame, Bond Grey finishing with integrated perimetral led light.

Вверху: накладная раковина Ø 40 из черного мрамора Маркина. Справа: фрагмент рамы зеркала Form из алюминия с отделкой "Серый Бонд" со встроенной по периметру светодиодной подсветкой.



Top e lavabo in marmo Nero Marquina con piano bisellato.

Marble top and wash-basin Black Marquina with bevelled surface.

Столешница и раковина из черного мрамора Маркина со скошенной поверхностью.



07 FIGI

Base portlavabo 120 in finitura Grigio City opaco con inserto maniglia Bianco opaco. Top in Eurotech con vasca integrata Bianco Seta. Specchio Pop 120x80 e colonna con due ante in finitura Grigio City opaco e inserto maniglia Bianco opaco.

Base wash-stand 120 with matte City Grey finishing with handle insert, matte White. Eurotech top with built-in wash-basin, White Silk. Pop mirror 120x80, high cabinet with two doors with matte City Grey finishing and handle insert, matte White.

Тумба под раковину 120 с отделкой "Матовый серый City" с ручкой "Матовый белый". Столешница из Eurotech со встроенной раковиной "Белый Шелк". Зеркало Pop 120x80, пенал с двумя створками с отделкой "Матовый серый City" и ручка "Матовый белый".



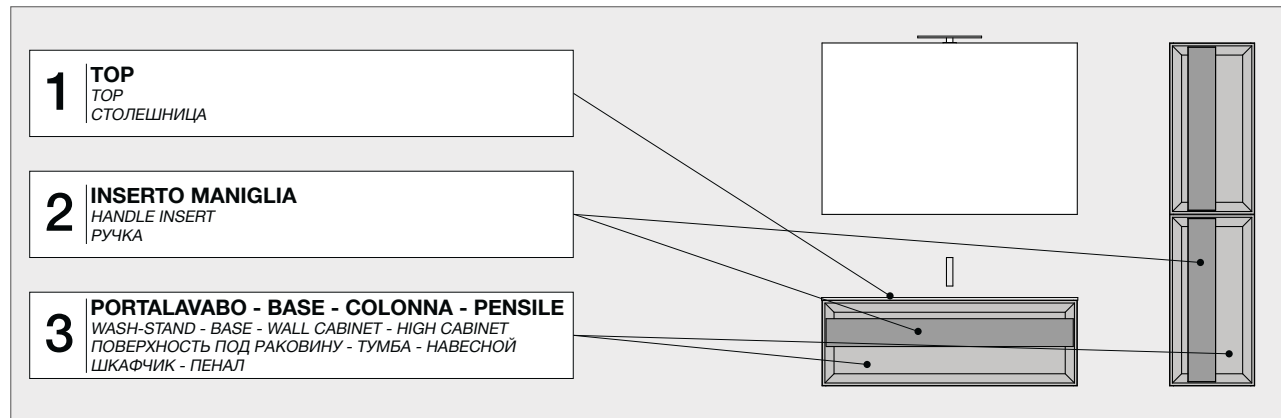


Particolare top in Eurotech con vasca e copripiletta integrata.

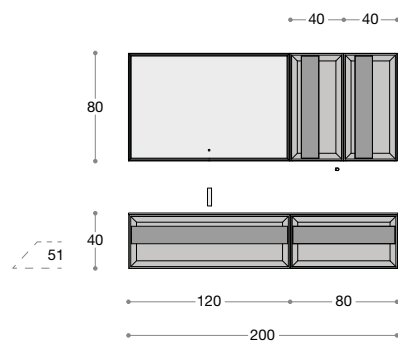
Detail of Eurotech top with built-in wash-basin and pop-up drain assembly.

Фрагмент столешницы из Eurotech со встроенной раковиной и донным клапаном.

LEGENDA SIMBOLI / LEGEND SYMBOLS / УСЛОВНЫЕ ОБОЗНАЧЕНИЯ



01 FIGI

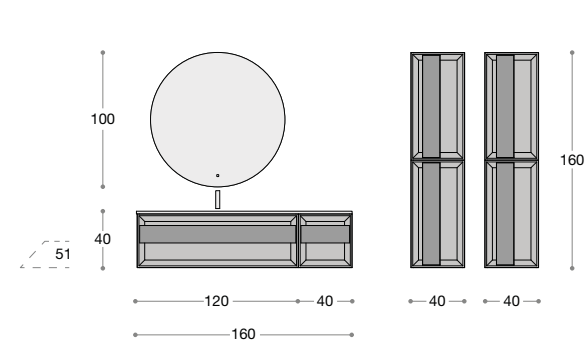


1 CARBONE
COAL
УГОЛЬ

2 CARBONE
COAL
УГОЛЬ

3 GRIGIO VULCANO
GREY VOLCANO
СЕРЫЙ ВУЛКАН

02 FIGI

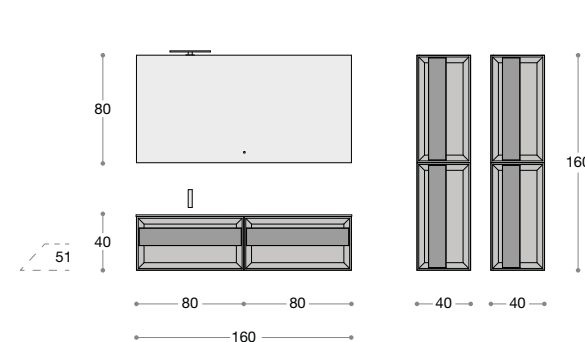


1 ERAMOSA BROWN
ERAMOSIA BROWN MARBLE
КОРИЧНЕВЫЙ МРАМОР ЭРАМОЗА

2 BRONZO ICE
ICE BRONZE
ЛЕДЯНАЯ БРОНЗА

3 BRONZO METAL
METAL BRONZE
МЕТАЛЛИЧЕСКИЙ БРОНЗОВЫЙ

03 FIGI

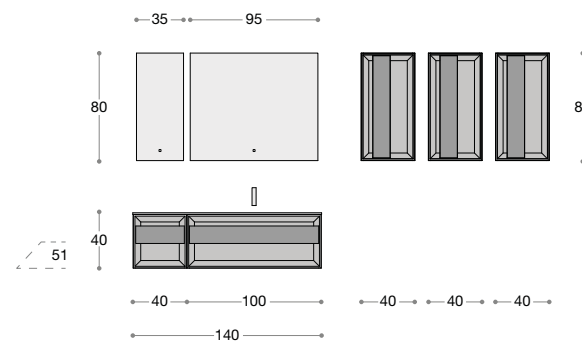


1 QUERCIA
OAK
ДУБ

2 QUERCIA
OAK
ДУБ

3 BIANCO
WHITE
БЕЛЫЙ

04 FIGI

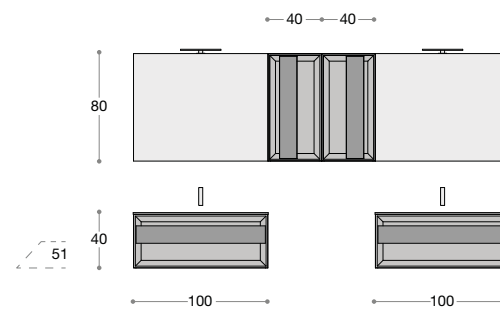


1 BIANCO SETA
WHITE SILK
БЕЛЫЙ ШЕЛК

2 GRIGIO LUX
LUX GREY
СЕРЫЙ ЛЮКС

3 GRIGIO LUX
LUX GREY
СЕРЫЙ ЛЮКС

05 FIGI

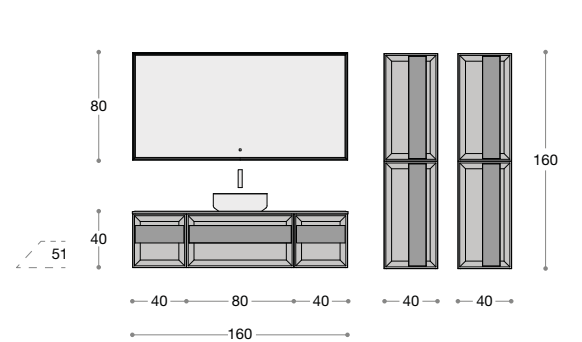


1 CEMENTO
CEMENT
ЦЕМЕНТ

2 CEMENTO
CEMENT
ЦЕМЕНТ

3 PIOMBO METAL
METAL LEAD
МЕТАЛЛИЧЕСКИЙ "СВИНЕЦ"

06 FIGI

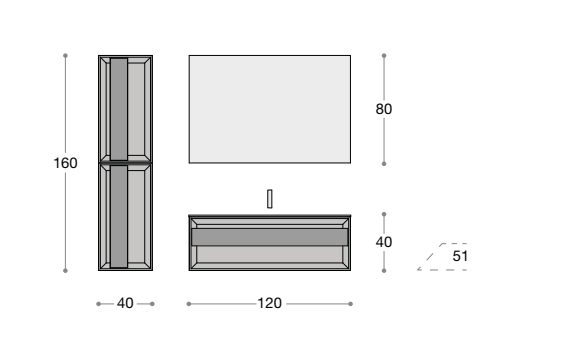


1 NERO MARQUINIA
BLACK MARBLE MARQUINA
ЧЕРНЫЙ МРАМОР МАРКИНА

2 FOGLIA SILVER
SILVER SHEET
ЛИСТОВОЕ СЕРЕБРО

3 NERO
BLACK
ЧЕРНЫЙ

07 FIGI



1 BIANCO SETA
WHITE SILK
БЕЛЫЙ ШЕЛК

2 BIANCO
WHITE
БЕЛЫЙ

3 GRIGIO CITY
CITY GREY
СЕРЫЙ CITY-GREY

SCILLY

SCILLY

Una proposta inedita, caratterizzata da una delicata eleganza formale grazie alle linee morbide e sinuose della presa maniglia. La serie Scilly interpreta l'ambiente bagno con raffinata semplicità, frutto di un'attenta ricerca formale e cura delle proporzioni. La gola è il tratto saliente della serie che si sviluppa per tutta la lunghezza del mobile; segno distintivo che esalta l'eccellenza tecnica delle lavorazioni e dei dettagli.

Original offer defined by traditional delicate elegance thanks to soft and sinuous lines of the handle grip. The Scilly line performs bathroom with sophisticated severity, the result of careful aesthetic research and care of proportions. Recess is a salient trait of the line which continues on the whole length of the furniture; iconic sign that highlights the technical excellence of design and details.

Уникальное предложение, для которого характерна традиционная деликатная утонченность благодаря мягким изгибам ручки. Серия Scilly представляет ванную комнату с утонченной простотой, полученной благодаря тщательным эстетическим исканиям и вниманию к пропорциям. Углубление - отличительная черта серии, которая распространяется по всей длине мебели; знак, который подчеркивает техническое совершенство обработки и деталей.

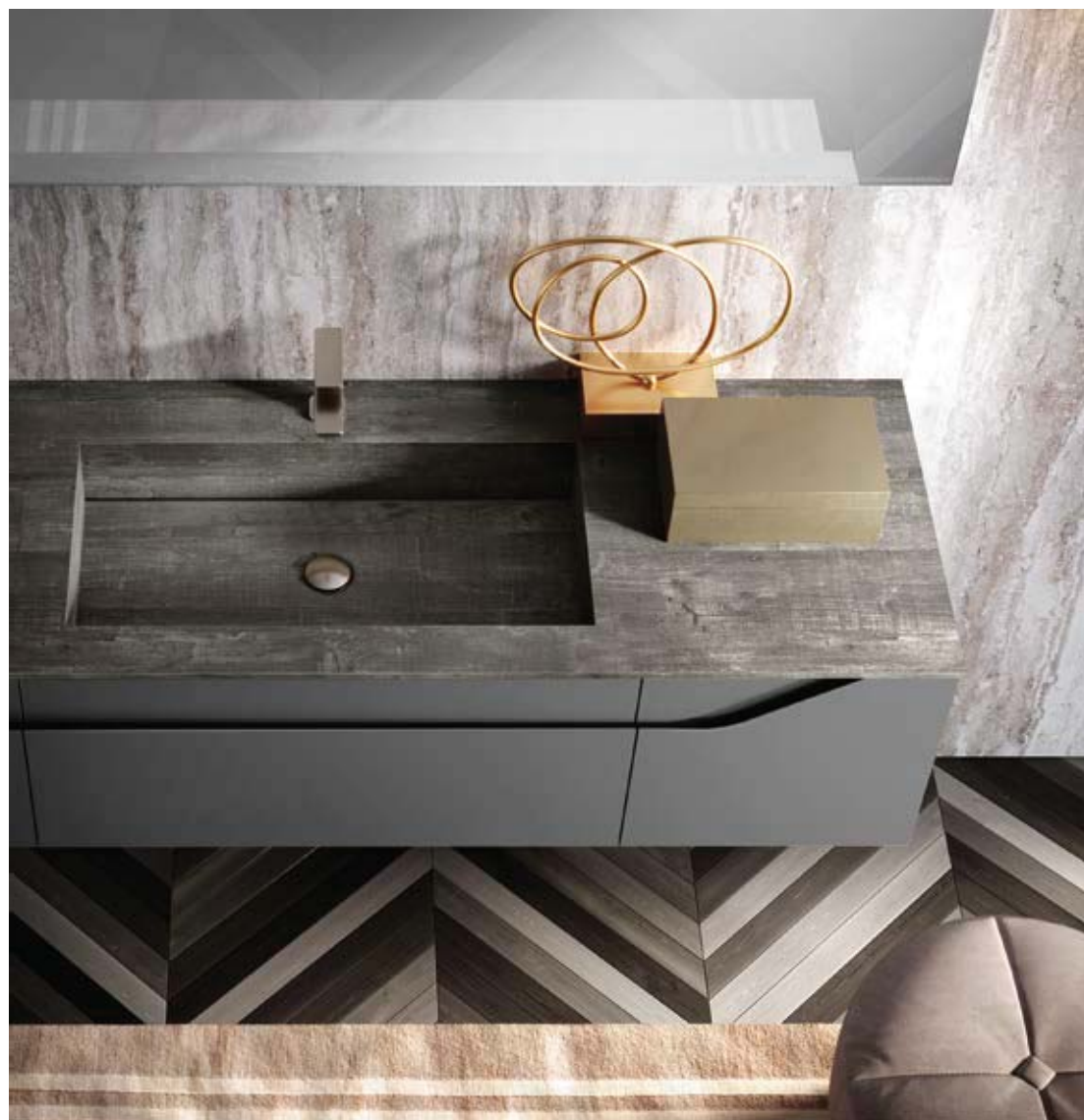


01 SCILLY

Base portlavabo 80 centrale e base 40 destra e sinistra con cassetto, finitura Grigio Vulcano opaco. Top in Hpl con vasca integrata in finitura Carbone. Specchio Line 160x80 con faretto Kent. Colonna con anta Grigio Vulcano opaco.

Central base wash-stand 80 and right and left base 40 with drawer, matte Volcano Grey finishing. Hpl top with built-in wash-basin with Coal finishing. Line mirror 160x80 with Kent spotlight. High cabinet with door, matte Volcano Grey.

Тумба под раковину 80 по центру и тумба 40 справа и слева с ящиком, отделка "Матовый серый Вулкан". Столешница из Hpl со встроенной раковиной с отделкой "Уголь". Зеркало Line 160x80 с точечным светильником Kent. Пенал со створкой, матовый серый Вулкан.



In alto: dettaglio top con vasca integrata L.58
finitura Carbone. A destra: particolare presa
maniglia anta colonna.

*At the top: detail of the top with built-in wash-
basin W58, Coal finishing. On the right: detail
of the handle grip of high cabinet door.*

*Вверху: фрагмент столешницы со встроенной
раковиной Ш58, отделка "Уголь". Справа:
фрагмент ручки створки пенала.*





Particolare sagomatura presa maniglia ante.

Shaping of the door handle grip.

Фигурная обработка ручки створки.

02 SCILLY

Base portlavabo 100 sinistra e base 40 destra con cassetto, finitura Bianco opaco e inserto maniglia Champagne Ice. Top in Eurotech con vasca integrata Bianco Seta. Specchi Clear retroilluminati 95x80 e 35x80. Colonne con anta in finitura Bianco opaco e inserto maniglia Champagne Ice.

Base wash-stand 100 left and base 40 right with drawer, Matte white finishing, and handle insert Ice Champagne. Eurotech top with built-in wash-basin White Silk. Clear mirrors with illumination 95x80 and 35x80. High cabinets with door with Matte white finishing and handle insert Ice Champagne.

Тумба под раковину 100 слева и тумба 40 справа с ящиком, отделка "Матовый белый", и ручка "Ледяное Шампанское". Столешница из Eurotech со встроенной раковиной "Белый Шелк". Зеркала Clear с подсветкой 95x80 и 35x80. Пеналы со створкой с отделкой "Матовый белый" и ручкой "Ледяное Шампанское".



In alto: particolare specchi Clear retroilluminati con interruttore touch luminoso. A sinistra: dettaglio cassetto sagomato per base portalavabo.

At the top: detail of Clear mirrors with illumination and illuminated touch switch. On the left: detail of shaped drawer for base wash-stand.

Вверху: фрагмент зеркал Clear с подсветкой и сенсорным выключателем с подсветкой. Слева: фрагмент фигурного ящика для тумбы под раковину.



03 SCILLY

Base portalavabo 80 destra e sinistra in finitura Brown opaco e inserto maniglia in Hpl Ruggine. Top con doppia vasca integrata in Hpl Ruggine. Specchio Form 160x80 con luce integrata. Pensili 80 laccati Brown opaco e inserto maniglia in Hpl Ruggine.

Base wash-stand 80 right and left with Matte brown finishing and Hpl handle insert Rust-coloured. Top with Hpl built-in double wash-basin Rust-coloured. Form mirror 160x80 with integrated light. Lacquered wall cabinets Matte brown and Hpl handle insert Rust-coloured.

Тумба под раковину 80 справа и слева с отделкой "Матовый коричневый" и ручка из Hpl "Цвет ржавчины". Столешница с двойной встроенной раковиной из Hpl "Цвет ржавчины". Зеркало Form 160x80 со встроенным светом. Лакированные навесные шкафчики 80 "Матовый коричневый" и ручка из Hpl "Цвет ржавчины".



Specchio Form con telaio in alluminio, finitura Grigio Bond con luce led integrata.

Form mirror with aluminium frame, Bond Grey finishing with integrated led light.

Зеркало Form с рамой из алюминия, отделка "Серый Bond" со встроенной светодиодной подсветкой.

04 SCILLY

Base portlavabo 80 sinistra e base 40 destra con cassetto in finitura Grigio Lux opaco e inserto maniglia in Hpl Quercia. Top con vasca integrata in Hpl Quercia. Specchio Odeon Ø80 con luce integrata.

Base wash-stand 80 left and base 40 right with drawer with matte Lux Grey finishing and Hpl handle insert Oak. Top with integrated Hpl wash-basin Oak. Odeon mirror Ø80 with integrated light.

Тумба под раковину 80 слева и тумба 40 справа с ящиком с отделкой "Маговый серый Люкс" и ручка из Hpl "Дуб". Зеркало Odeon Ø80 со встроенным светом.





Specchio Odeon con telaio verniciato Bianco Light e illuminazione integrata a led. In opzione l'interruttore touch luminoso multifunzione.

Odeon mirror with White Light varnished frame and integrated led illumination. Optional multifunctional illuminated touch switch.

Зеркало Odeon с крашеной рамой "Белый Light" и встроенной светодиодной подсветкой. Опция: multifunctional сенсорный выключатель с подсветкой.



Dettaglio anta laccata Grigio Lux con inserto maniglia in Hpl finitura Quercia.

Detail of Lux Grey lacquered door with Hpl handle insert, Oak finishing.

Фрагмент лакированной створки "Серый Люкс" с ручкой из Hpl, отделка "Дуб".

Top con vasca integrata L. 58 in Hpl Quercia.
Base portalavabo con cassetto sagomato.

Top with built-in Hpl wash-basin W58 "Oak".
Base wash-stand with shaped drawer.

Столешница со встроенной раковиной из Hpl
Ш58 "Дуб. Тумба под раковину с фигурным
ящиком.





05 SCILLY

Base portalavabo 80 centrale e base 40 destra e sinistra con anta in finitura Nocciola lucido e inserto maniglia in Foglia Gold lucida. Top in marmo Emperador con lavabo sottopiano in ceramica. Specchio Form 160x80 con luce integrata.

Base wash-stand 80 central and base 40 right and left with door, glossy Hazelnut finishing, with handle insert of Glossy Gold Foil. Marble top dark-brown Emperador with ceramic under top wash-basin. Form mirror 160x80 with integrated light.

Тумба под раковину 80 по центру и тумба 40 справа и слева со створкой с отделкой "Глянцевый Лесной Орех" с ручкой "Глянцевое листовое золото". Столешница из мрамора "Шоколадный Эмператор" с керамической раковиной, встроенной под столешницу. Зеркало Form 160x80 со встроенным светом.

Dettaglio top in marmo Emperador con
lavabo sottopiano in ceramica Bianco lucido.

Detail of marble top dark-brown Emperador
with ceramic under top wash-basin Glossy
white.

Фрагмент столешницы из мрамора
“Шоколадный Эмператор” с керамической
раковиной, встроенной под столешницу,
“Белый глянец”.



Pres a maniglia sagomata su anta laccata L.40.

Shaped handle grip on lacquered door W40.

Фигурная ручка на лакированной створке Ш40.



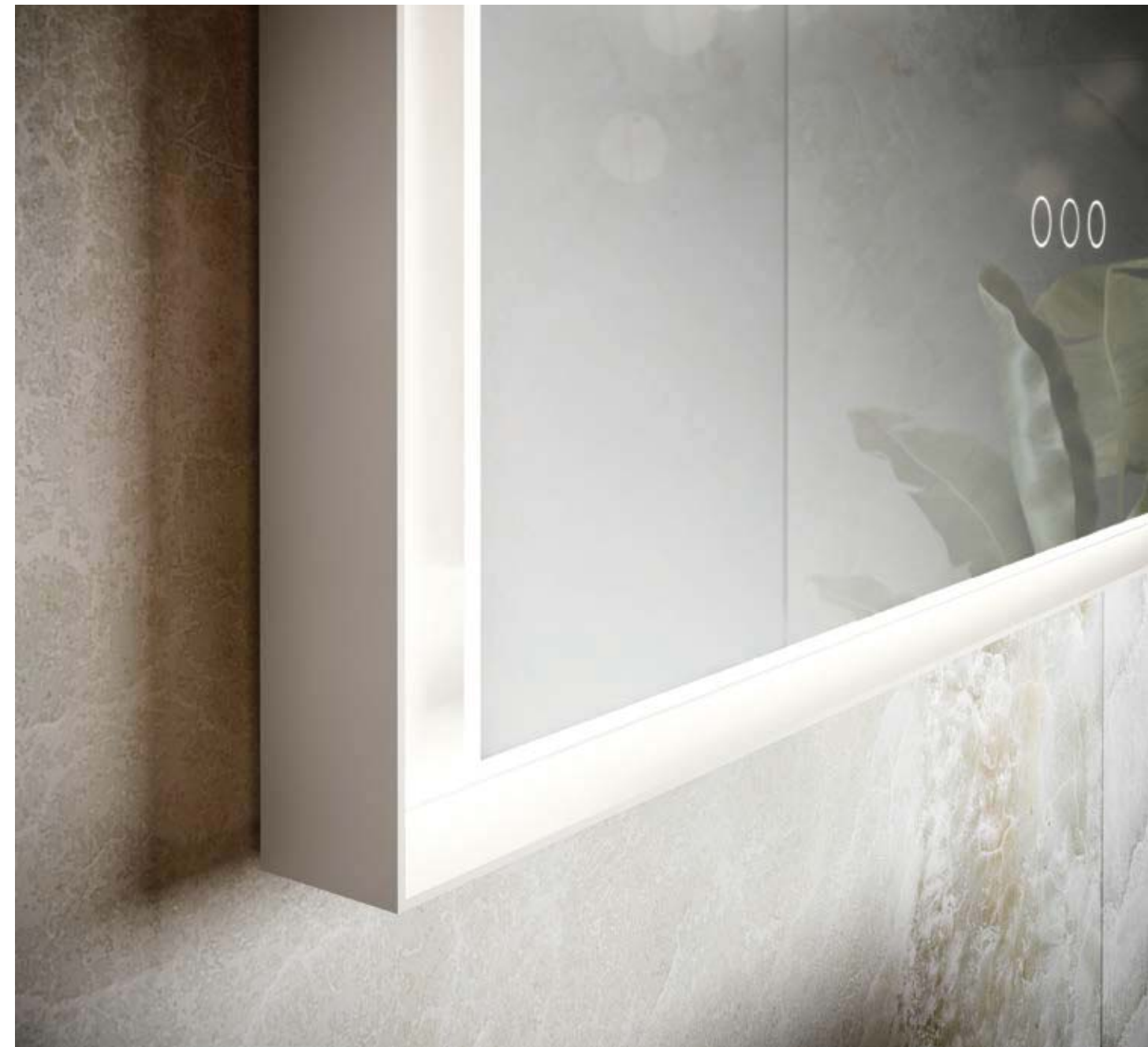
06 SCILLY

Base portalavabo 120 e base 40 destra con anta, in finitura Grigio City opaco con inserto maniglia in Bronzo Ice. Top e lavabo in appoggio in marmo Nero Marquina. Specchio Odeon 90x65 con luce integrata. Colonna con doppia anta in finitura Grigio City opaco e inserto maniglia in Bronzo Ice.

Base wash-stand 120 and base 40 right with door, with matte City Grey finishing, with handle insert Ice Bronze. Top and marble countertop wash-basin Black Marquina. Odeon mirror 90x65 with integrated light. High cabinet with double door with matte City Grey finishing and handle insert Ice Bronze.

Тумба под раковину 120 и тумба 40 справа со створкой, с отделкой "Матовый серый City" с ручкой "Ледяная бронза". Столешница и накладная раковина из черного мрамора Маркина. Зеркало Odeon 90x65 со встроенным светом. Пенал с двойной створкой с отделкой "Матовый серый City" с ручкой "Ледяная бронза".





In alto: particolare specchio Odeon con telaio verniciato Bianco Light e luce integrata.
A sinistra: lavabo in appoggio Ø 40 in marmo Nero Marquina.

At the top: detail of Odeon mirror with varnished frame Light White and integrated light. On the left: marble countertop wash-basin Ø 40 Black Marquina.

Вверху: фрагмент зеркала Odeon с крашенной рамой "Белый Light" и встроенным светом.
Слева: накладная раковина Ø 40 из черного мрамора Маркина.

Dettaglio base 40 destra con anta e ripiano interno in vetro.

Detail of base 40 right with door and inside glass shelf.

Фрагмент тумбы 40 справа со створкой и внутренней полкой из стекла.





07 SCILLY

Base portlavabo 120 monoblocco con cassetto in finitura Grigio Naif opaco. Top in Eurotech con vasca integrata in finitura Bianco Seta. Specchio Line 120x80 con faretto Kent. Pensili 80 in finitura Grigio Naif opaco.

Monoblock base wash-stand 120 with door with matte Naif Grey finishing. Eurotech top with built-in wash-basin with White Silk finishing. Line mirror 120x80 with Kent spotlight. Wall cabinets 80 with matte Naif Grey finishing.

Монолитная тумба под раковиной 120 со створкой с отделкой "Матовый серый Naif". Столешница из Eurotech со встроенной раковиной с отделкой "Белый Шелк". Зеркало Line 120x80 с точечным светильником Kent. Навесные шкафчики 80 с отделкой "Матовый Серый Naif".

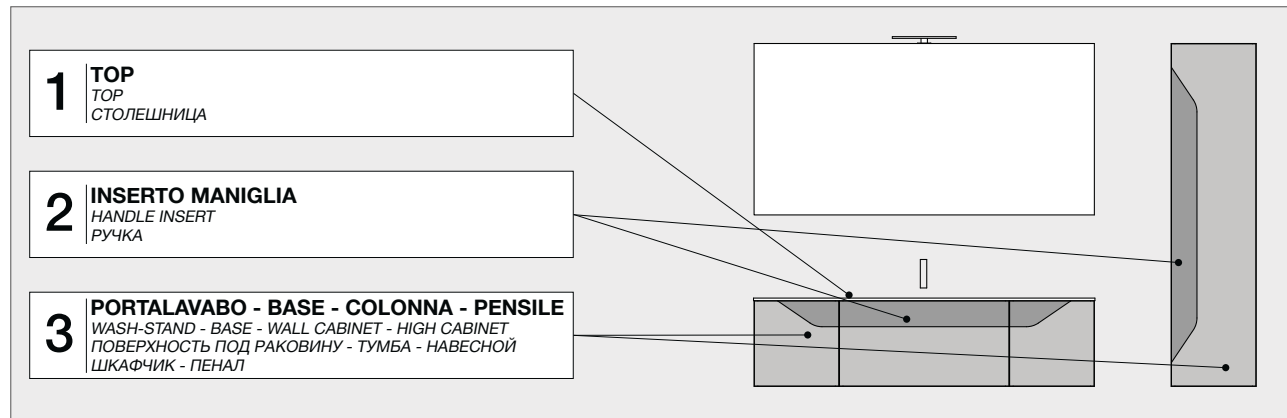


Particolare top in Eurotech Bianco Seta con vasca integrata L. 58.

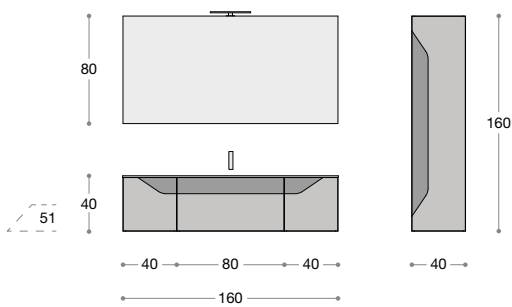
Detail of Eurotech top White Silk with built-in wash-basin W. 58.

Фрагмент столешницы из Eurotech "Белый Шелк" со встроенной раковиной Ш.58.

LEGENDA SIMBOLI / LEGEND SYMBOLS / УСЛОВНЫЕ ОБОЗНАЧЕНИЯ

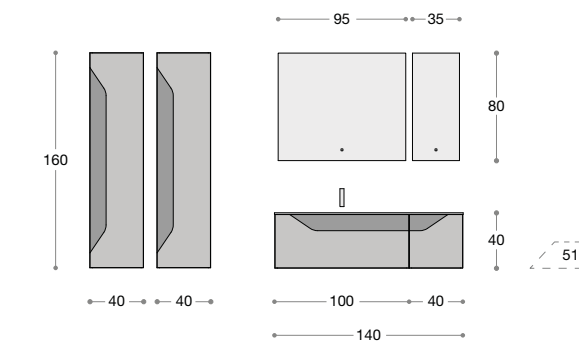


01 SCILLY



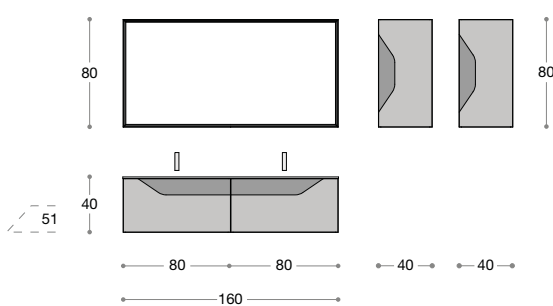
- 1 **CARBONE**
COAL
УГОЛЬ
- 2 **GRIGIO VULCANO**
GREY VOLCANO
СЕРЫЙ ВУЛКАН
- 3 **GRIGIO VULCANO**
GREY VOLCANO
СЕРЫЙ ВУЛКАН

02 SCILLY



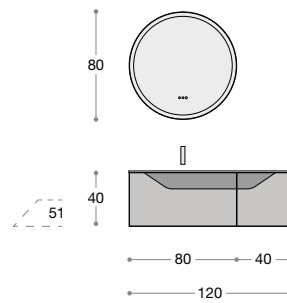
- 1 **BIANCO SETA**
WHITE SILK
БЕЛЫЙ ШЕЛК
- 2 **CHAMPAGNE ICE**
ICE CHAMPAGNE
ЛЕДЯНОЕ ШАМПАНСКОЕ
- 3 **BIANCO**
WHITE
БЕЛЫЙ

03 SCILLY



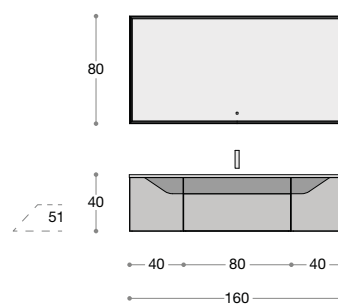
- 1 **RUGGINE**
RUST-COLOURED
ЦВЕТ РЖАВЧИНЫ
- 2 **RUGGINE**
RUST-COLOURED
ЦВЕТ РЖАВЧИНЫ
- 3 **BROWN**
BROWN
КОРИЧНЕВЫЙ

04 SCILLY



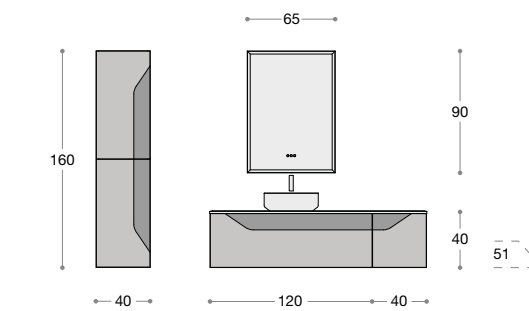
- 1 **QUERCIA**
OAK
ДУБ
- 2 **QUERCIA**
OAK
ДУБ
- 3 **GRIGIO LUX**
LUX GREY
СЕРЫЙ ЛЮКС

05 SCILLY



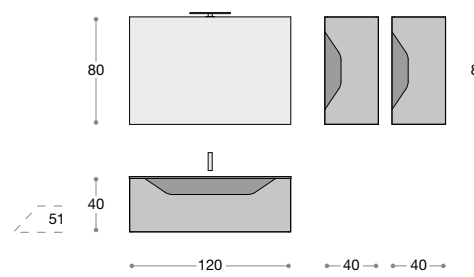
- 1 **EMPERADOR**
DARK CHOCOLATE EMPERADOR
ШОКОЛАДНЫЙ EMPERADOR
- 2 **FOGLIA GOLD**
GOLD SHEET
ЛИСТОВОЕ ЗОЛОТО
- 3 **NOCCIOLA**
HAZELNUT
ЛЕСНОЙ ОРЕХ

06 SCILLY



- 1 **NERO MARQUINIA**
BLACK MARBLE MARQUINA
ЧЕРНЫЙ МРАМОР МАРКИНА
- 2 **BRONZO ICE**
ICE BRONZE
ЛЕДЯНАЯ БРОНЗА
- 3 **GRIGIO CITY**
CITY GREY
СЕРЫЙ CITY-GREY

07 SCILLY



- 1 **BIANCO SETA**
WHITE SILK
БЕЛЫЙ ШЕЛК
- 2 **GRIGIO NAIF**
NAIF GREY
СЕРЫЙ NAIF
- 3 **GRIGIO NAIF**
NAIF GREY
СЕРЫЙ NAIF



BALI

BALI

Forme geometriche e segni decisi danno vita alla serie Bali. Materiali pregiati e innovativi caratterizzano una nuova visione dell'ambiente bagno, in cui il design combina con eleganza, dettagli ricercati e geometrie contemporanee. L'estetica della serie è caratterizzata da forme rettangolari che creano un pattern sulle ante degli elementi contenitivi; un'intervento formale che rende le superfici protagoniste assolute, impreziosite dalla varietà di finiture disponibili.

Geometrical shapes and definite signs distinguish the Bali line. Precious and innovative materials identify new vision of bathroom where design combines with elegance of sophisticated details and contemporary geometry. Aesthetics of the line is definite by rectangular shapes that create a pattern on the doors of foundation elements; formal intervention that makes surfaces absolute main characters, embellished by the variety of available finishing.

Геометрические формы и четкие знаки определяют серию Bali. Ценные и инновационные материалы представляют новое видение ванной комнаты, в которой дизайн сочетается с элегантностью утонченных деталей и современных геометрических форм. Эстетика серии определяется прямоугольными формами, которые создают узоры на створках поддерживающих элементов; формальное вмешательство, которое делает поверхности абсолютными главными героями, которым добавляет ценности разнообразие возможной отделки.



01 BALI

Basi portalavabo 120 con fianchi laterali in finitura Grigio City opaco e inserti maniglia in Hpl Quercia. Top con doppia vasca integrata in Hpl finitura Quercia. Specchi Odeon 65x90 con luce integrata. Colonne con due ante e fianchi laterali in finitura Grigio City e inserti maniglia in Hpl Quercia.

Base wash-stand 150 with lateral sides with matte City Grey finishing and Hpl handle insert Oak. Top with Hpl double built-in wash-basin, Oak finishing. Odeon mirror 65x90 with integrated light. High cabinets with doors and lateral sides with City Grey finishing and Hpl handle insert Oak.

Тумба под раковину 120 с боковинками с отделкой "Магдовый серый City" с ручками из Hpl "Дуб". Столешница с двойной встроенной раковиной из Hpl, отделка "Дуб". Зеркала Odeon 65x90 со встроенным светом. Пеналы с двумя створками с отделкой "Серый City" и ручками из Hpl "Дуб".



Top in Hpl doppia vasca integrata L.68,
finitura Quercia.

*Hpl top with double integrated wash-basin
W68, Oak finishing.*

*Столешница из Hpl со встроенной двойной
раковиной Ш68, отделка "Дуб".*



Colonne con due ante e ripiano interno in
effetto tessuto.

*High cabinets with two doors and inside shelf
with fabrics effect.*

*Пеналы с двумя створками и внутренней
полкой с эффектом ткани.*

02 BALI

Base portalavabo 80, base 40 sinistra con cassetto e base 40 destra con anta e fianchi laterali in finitura Bianco lucido; inserto maniglia in Foglia Gold lucida. Top e lavabo in appoggio in marmo Bianco Carrara. Specchi Clear retroilluminati 115x80 e 35x80. Colonne con due ante e fianchi laterali Bianco lucido con inserto maniglia in Foglia Gold lucida.

Base wash-stand 80, base 40 left with drawer and base 40 right with door and lateral sides with glossy White finishing; handle insert Glossy Gold Foil. Top and marble countertop wash-basin White Carrara. Clear mirror with illumination 115x80 and 35x80. High cabinets with doors and lateral sides glossy White with handle insert of Glossy Gold Foil.

Тумба под раковину 80, тумба 40 слева с ящиком и тумба 40 справа со створкой и боковинками с отделкой "Белый глянец"; ручка "Глянцевое листовое золото". Столешница и накладная раковина из белого мрамора Каррара. Зеркала Clear с подсветкой 115x80 и 35x80. Пеналы с двумя створками и боковинками "Белый глянец" с ручкой "Глянцевое листовое золото".





Top con bisellatura perimetrale e lavabo in appoggio Ø 40 in marmo Bianco Carrara.

Top with perimetral bevelling and marble countertop wash-basin Ø 40 White Carrara.

Столешница со скашиванием по периметру и накладная раковина Ø 40 из белого мрамора Каррара.



In alto: dettaglio sagomatura cassetto per base portalavabo. Particolare inserto maniglia ante colonne in finitura Foglia Gold lucida.

At the top: detail of shaped drawer for base wash-stand. Detail of handle insert of high cabinets doors with Glossy gold foil finishing.

Вверху: фрагмент ящика с фигурной обработкой для тумбы под раковину. Фрагмент ручки створок пеналов с отделкой "Глянцевое листовое золото".



03 BALI

Particolare top in Hpl con doppia vasca integrata L.58 in finitura Carbone.

Detail of Hpl top with built-in double washbasin W.58 with Coal finishing.

Фрагмент столешницы из Hpl со встроенной двойной раковиной Ш.58 с отделкой "Уголь".

Basi portalavabo e fianchi laterali in finitura Grigio Vulcano opaco e inserto maniglia in Hpl Carbone. Top in Hpl con doppia vasca integrata finitura Carbone. Specchio Form 160x80 con luce led integrata. Colonne con due ante e fianchi laterali in Grigio Vulcano Opaco ed inserto maniglia in Hpl Carbone.

Base wash-stand 80 with lateral sides with matte Volcano Grey finishing and Hpl handle insert Coal. Hpl top with double built-in wash-basin with Coal finishing. Form mirror 160x80 with integrated led light. High cabinets with two doors and lateral sides with matte Volcano Grey finishing and Hpl handle insert Coal.

Тумбы под раковину 80 с боковинками с отделкой "Матовый серый Вулкан" и ручкой из Hpl "Уголь". Столешница из Hpl с двойной встроенной раковиной с отделкой "Уголь". Зеркало Form 160x80 со встроенным светом. Пеналы с двумя створками и боковинками с отделкой "Матовый серый Вулкан" и ручкой из Hpl "Уголь".



04 BALI

Base portalavabo 100 e base 40 con cassetto e fianchi laterali in finitura Acciaio Metal; inserto maniglia in Acciaio Ice. Top in marmo Nero Marquina con lavabo sottopiano in ceramica. Specchio Odeon Ø 80 con luce integrata. Pensili 80 con fianchi laterali in finitura Acciaio Metal ed inserto maniglia in Acciaio Ice.

Base wash-stand 100 and base 40 with drawer and lateral sides with Metal Steel finishing; handle insert Ice Steel. Black Marquina marble top with ceramic undertop wash-basin. Odeon mirror Ø 80 with integrated light. Wall cabinets 80 with lateral sides with Metal Steel finishing and handle insert Ice Steel.

Тумба под раковину 100 и тумба 40 с ящиком и боковинками с отделкой "Металл Сталь"; ручка "Ледяная сталь". Столешница из черного мрамора Маркина с керамической раковиной, встроенной под столешницу. Зеркало Odeon Ø 80 со встроенным светом. Навесные шкафчики 80 с боковинками с отделкой "Металл Сталь" и ручкой "Ледяная сталь".





In alto: dettaglio specchio Odeon con telaio in finitura Binaco Light. A sinistra: top in marmo Nero Marquina con lavabo sottopiano in ceramica bianco lucido.

At the top: detail of Odeon mirror with frame with White Light finishing. On the left: Black Marquina marble top with ceramic undertop wash-basin, glossy White.

Вверху: фрагмент зеркала Odeon с рамой с отделкой "Белый Light". Слева: столешница из черного мрамора Маркина с керамической раковиной, встроенной под столешницу, "Белый глянец".

Base portalavabo 100 con cassetto sagomato in
finitura effetto tessuto e tappetino antiscivolo
Antracite.

*Base wash-stand 100 with shaped drawer
with fabrics effect finishing and anti-slip mat
Antracite.*

Тумба под раковину 100 с фигурным ящиком с
отделкой с эффектом ткани антискользящим
ковриком "Антрацит".



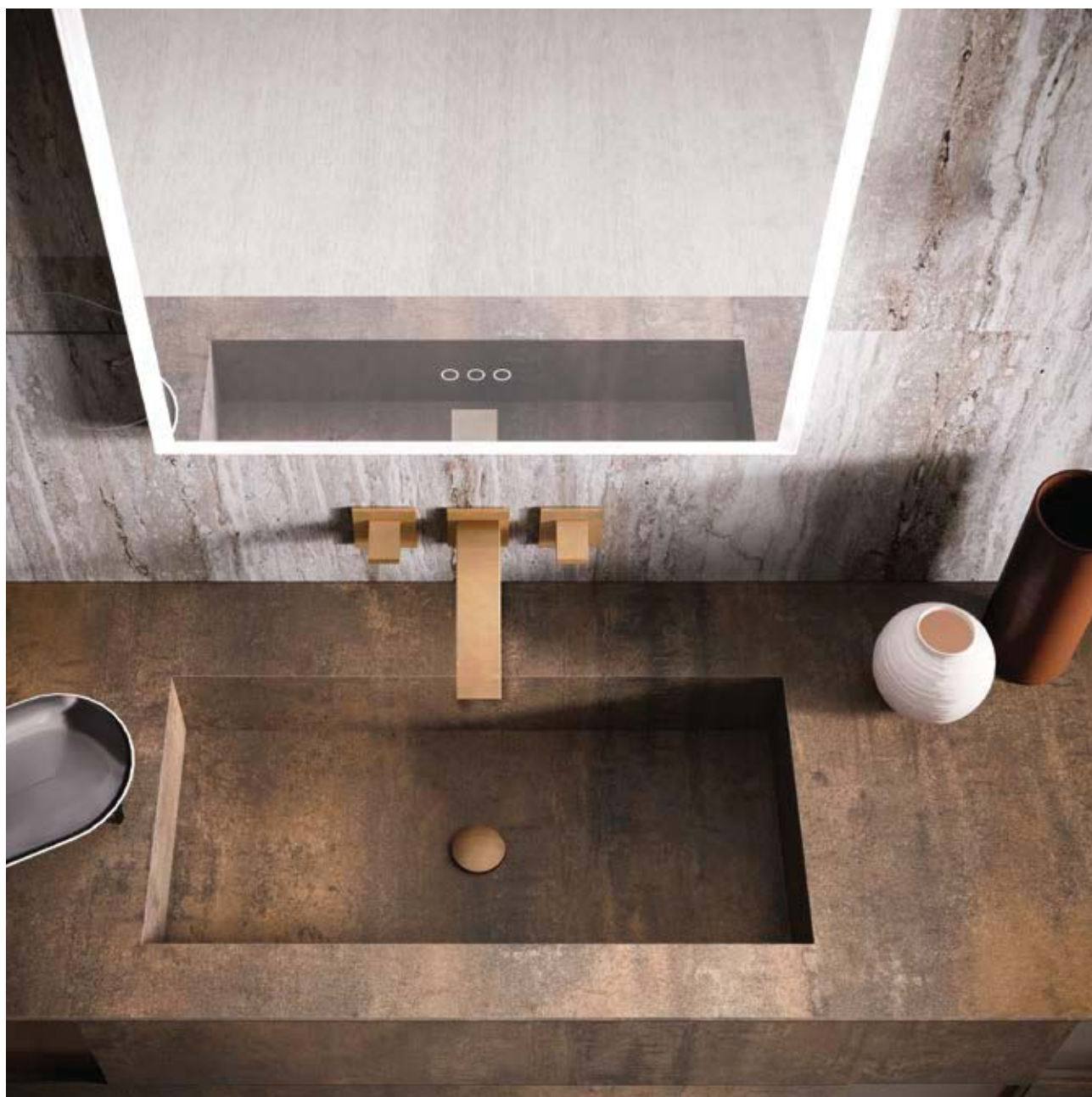


05 BALI

Base portalavabo 120, base 40 con cassetto e fianchi laterali in finitura Brown opaco; inserto maniglia in Hpl Ruggine. Top in Hpl con vasca integrata in finitura Ruggine. Colonna con due ante e fianchi laterali in Brown opaco; inserto maniglia Ruggine.

Base wash-stand 120, base 40 with drawer and lateral sides with matte Brown finishing; Hpl handle insert Rust-coloured. Hpl top with built-in wash-basin with Rust-coloured finishing. High cabinet with two doors and lateral sides, matte Brown; handle insert Rust-coloured.

Тумба под раковину 120, тумба 40 с ящиком и боковинками с отделкой "Матовый коричневый", ручка из Hpl "Цвет ржавчины". Столешница из Hpl со встроенной раковиной с отделкой "Цвет ржавчины". Пенал с двумя створками и боковинками "Матовый коричневый", ручка "Цвет ржавчины".



Dettaglio top in Hpl finitura Ruggine.

Detail of Hpl top with Rust-coloured finishing.

Фрагмент столешницы из Hpl с отделкой "Цвет ржавчины".



Particolare presa maniglia ante colonna finitura Ruggine.

Detail of handle grip of high cabinet doors with Rust-coloured finishing.

Фрагмент ручки створки пенала "Цвет ржавчины".

06 BALI

Base portalavabo 120 con fianchi laterali in Piombo Metal con inserto maniglia in Hpl Cemento. Top in Hpl con vasca integrata finitura Cemento. Specchio Pop 120x80. Pensili 80 con fianchi laterali in Piombo Metal e inserto maniglia in Hpl Cemento.

Base wash-stand 120 with lateral sides "Metal Lead" with Hpl handle insert Cement. Hpl top with built-in wash-basin with Cement finishing. Pop mirror 120x80. Wall cabinets 80 with lateral sides "Metal Lead" and Hpl handle insert Cement.

Тумба под раковину 120 с боковинками с отделкой "Металл Свинец" с ручкой из Hpl "Цемент". Столешница из Hpl со встроенной раковиной с отделкой "Цемент". Зеркало Pop 120x80. Навесные шкафчики 80 с боковинками "Металл Свинец" и с ручкой из Hpl "Цемент".

Dettaglio presa maniglia laterale anta base
portalavabo in finitura Hpl Cemento.

*Detail of Hpl handle grip of lateral door of
base wash-stand with Cement finishing.*

Фрагмент ручки боковой створки тумбы
под раковину из Hpl с отделкой "Цемент".



Top e inserto maniglia in Hpl Cemento.

Hpl top and handle insert Cement.

Столешница и ручка из Hpl с отделкой
"Цемент".





07 BALI

Soluzione monocromatica con base e inserto maniglia in finitura Grigio Naif opaco.

Monochromatic solution with base and handle insert with matte Naif Grey finishing.

Монохромное решение с тумбой и ручкой с отделкой "Матовый Серый Naif".

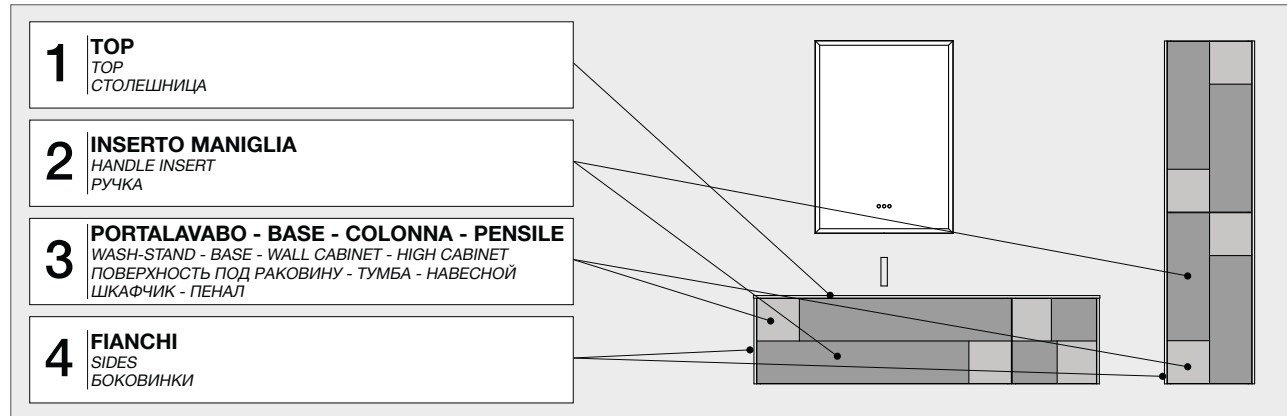


Basi portlavabo 100 con cassetto e fianchi laterali in Grigio Naif opaco. Top in Eurotech con vasca integrata. Specchio Line 100x80 con faretto Kent.

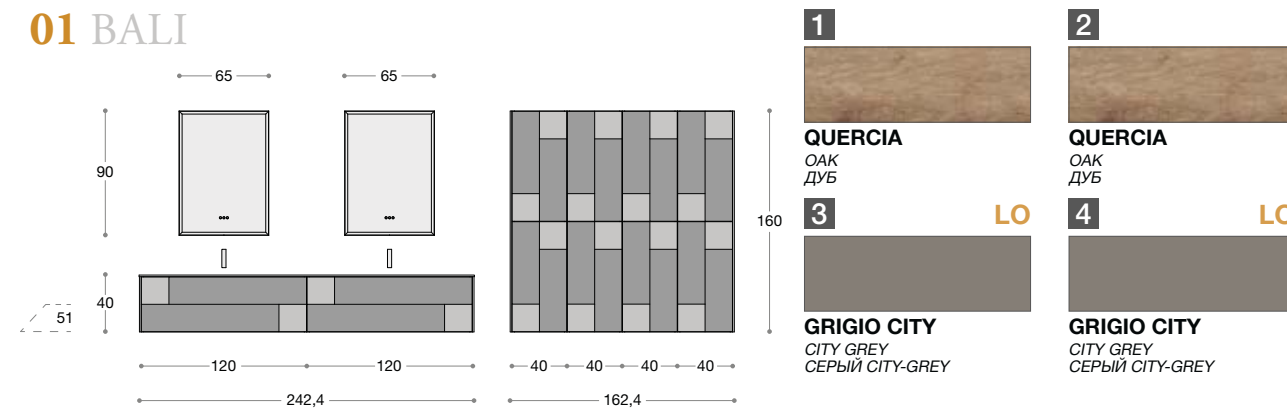
Base wash-stand 100 with drawer and lateral sides with matte Naif Grey finishing. Eurotech top with built-in wash-basin. Line mirror 100x80 with Kent spotlight.

Тумба под раковину 100 с ящиком и боковинками с отделкой "Матовый серый Naif". Столешница из Eurotech со встроенной раковиной. Зеркало Line 100x80 с точечным светильником Kent.

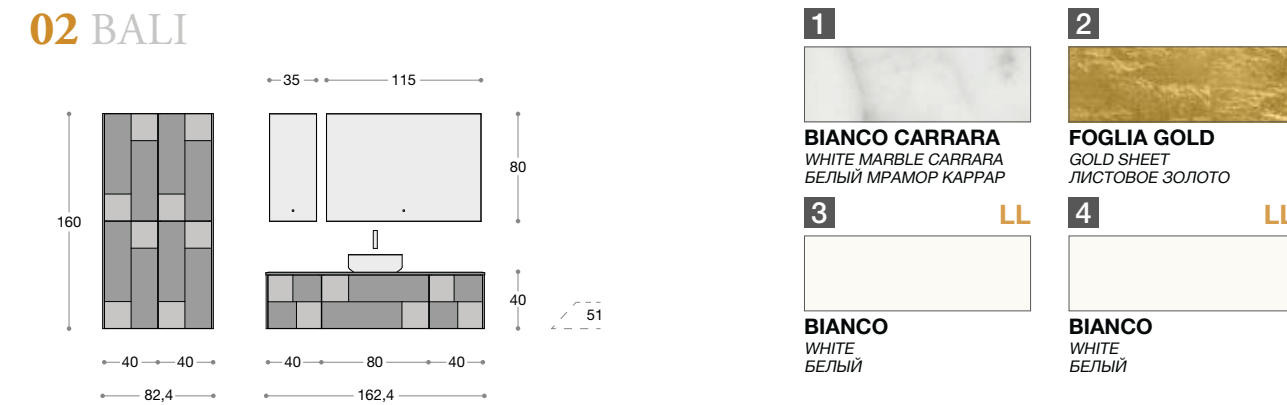
LEGENDA SIMBOLI / LEGENDA SIMBOLI / LEGENDA SIMBOLI



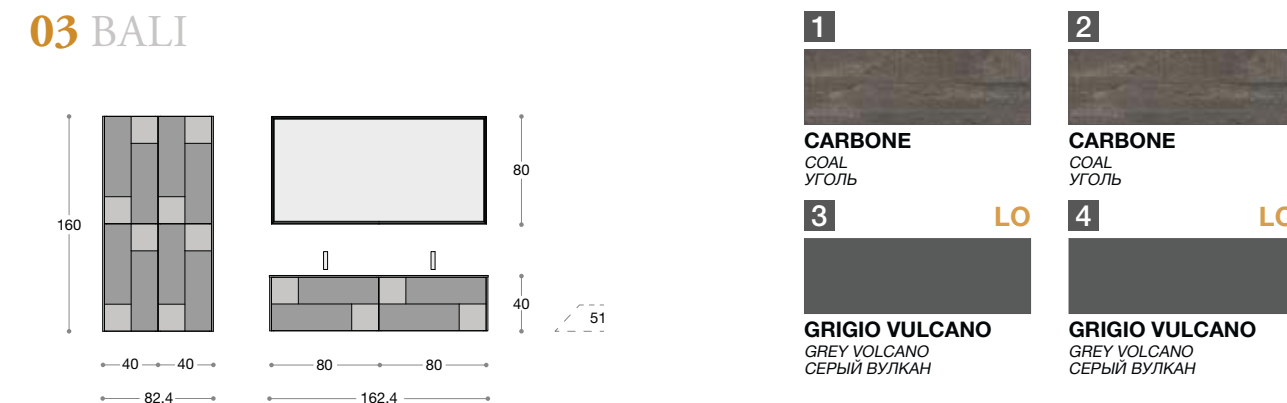
01 BALI



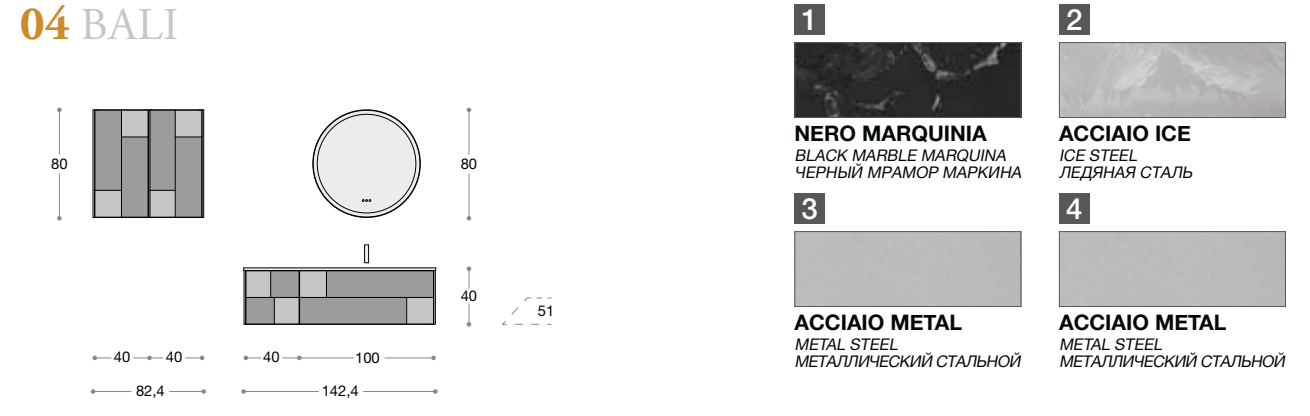
02 BALI



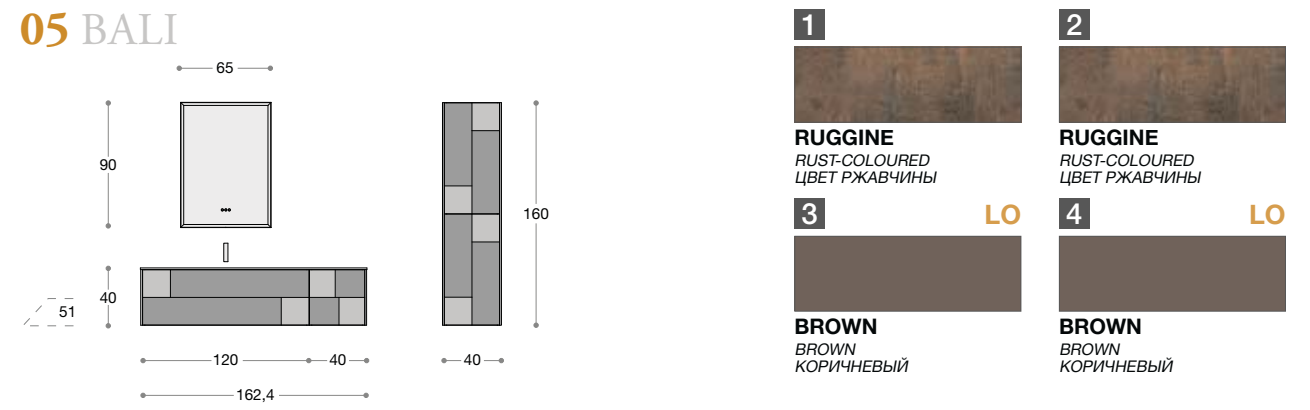
03 BALI



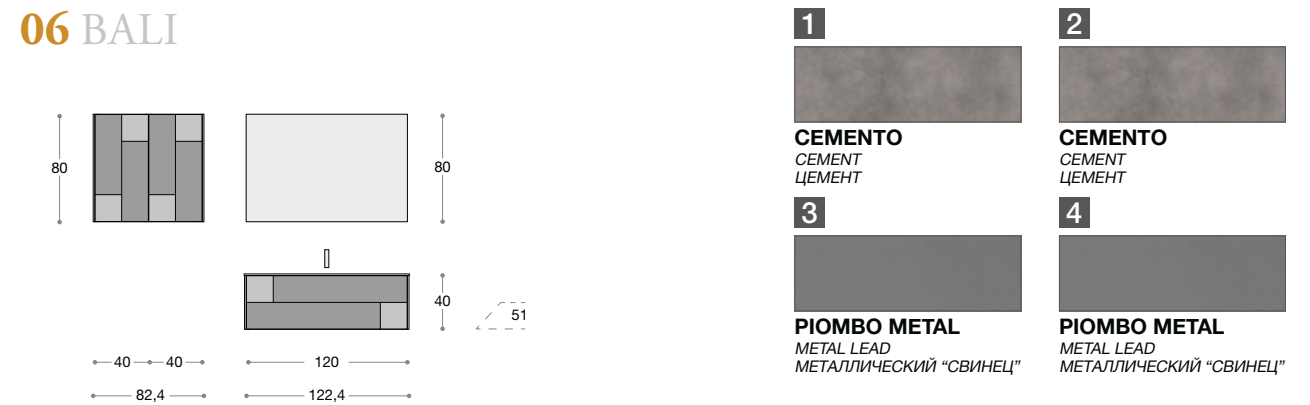
04 BALI



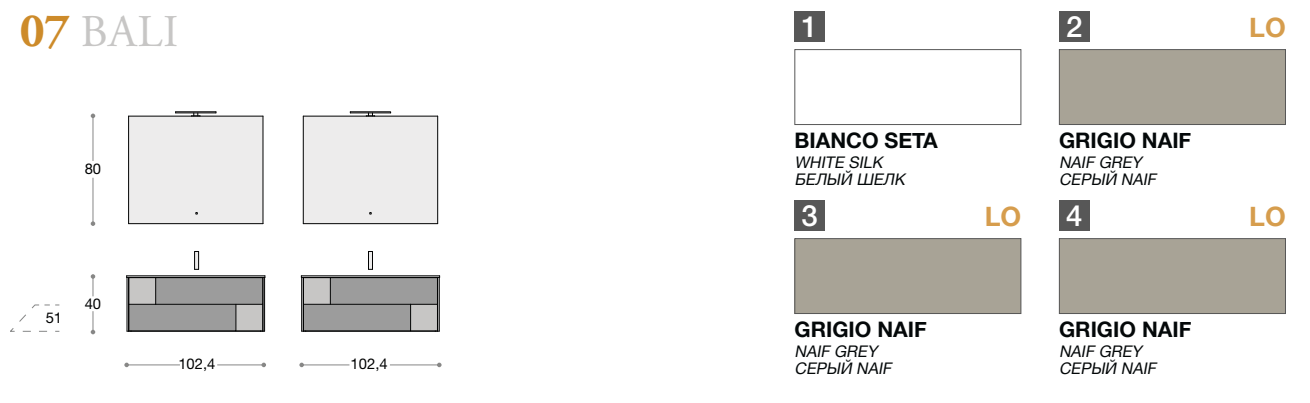
05 BALI



06 BALI



07 BALI





KOS

KOS

Un'interpretazione del classico in chiave contemporanea, data dall'unione sinergica di materiali strutturali e preziosi dettagli di lavorazione. Caratteristica della serie Kos è la particolare lavorazione tridimensionale dell'anta, impreziosita da un profilo in metallo posto sulla sommità di ogni elemento: espressione di un sapere artigianale che si evolve attraverso tecnologie innovative.

Performance of classics in contemporary key made thanks to synergistic union of structural materials and precious design details. Feature of the Kos line is a particular tridimensional door design, emphasized by metal profile put on the summit of every element: expression of traditional knowledge that develops through innovative technologies.

Исполнение классики в современном ключе, полученное благодаря синергичному действию структурных материалов и ценных деталей обработки. Отличительная особенность серии Kos - особая трехмерная обработка створок, подчеркнутая металлическим профилем, расположенным по верху каждого элемента - выражение ремесленного умения, которое передается через инновационные технологии.

01 KOS

Base portlavabo 80 e base 80 con due ante e fianchi laterali in finitura Grigio City opaco; inserto maniglia laccato Nero opaco. Specchio Form 160x80 con luce led integrata. Colonne con due ante e fianchi laterali in Grigio City opaco e inserto maniglia Nero opaco.

Base washstand 80 and base 80 with two doors and lateral sides with matte Volcano Grey finishing; lacquered handle insert matte Black. Form mirror 160x80 with integrated led light. High cabinets with two doors and lateral sides with matte volcano Grey finishing and handle insert matte Black.

Тумба под раковину 80 и тумба 80 с двумя створками и боковинками с отделкой "Матовый Серый Вулкан"; лакированная ручка "Матовый черный". Зеркало Form 160x80 со встроенное светодиодной подсветкой. Пеналы с двумя створками и боковинками с отделкой "Матовый Серый Вулкан" и ручкой "Матовый черный".





A sinistra: dettaglio presa maniglia in metallo su anta sagomata.
In alto: lavorazione a rilievo su anta base portalavabo.

On the left: detail - metal handle grip on shaped door. At the top: relief design on the door of base wash-stand.

Слева: деталь - металлическая ручка на фигурной створке. Вверху: рельефный дизайн на створке тумбы под раковину.

Colonne con due ante e ripiano interno in
finitura effetto tessuto.

*High cabinets with two doors and inside shelf
with fabrics effect finishing.*

Пеналы с двумя створками и внутренней
полкой с отделкой с эффектом ткани.





02 KOS

Basi portalavabo 80 con inserto maniglia e fianchi laterali in finitura Champagne Metal. Top e lavabi in appoggio in marmo Nero Marquina. Specchio Kos 160x80 con luce led integrata in finitura Champagne Metal. Colonne con due ante, inserto maniglia e fianchi laterali in finitura Champagne Metal.

Base wash-stand 80 with handle insert and lateral sides with Metal Champagne finishing. Black marble Marquina top and countertop wash-basins. Kos mirror 160x80 with integrated led light with Metal Champagne finishing. High cabinets with two doors, handle insert and lateral sides with Metal Champagne finishing.

Тумба под раковину 80 с ручкой и боковинками с отделкой "Металл Шампанское". Столешница и накладные раковины из черного мрамора Маркина. Зеркало Kos 160x80 со встроенным светодиодным светом с отделкой "Металл Шампанское". Пеналы с двумя створками, ручка и боковинки с отделкой "Металл Шампанское".



Doppio lavabo in appoggio Ø 40 e top con bisellatura perimetrale in marmo Nero Marquina.

Double countertop wash-basin Ø 40 and top with perimetral bevelling made of Black marble Marquina.

Двойная накладная раковина Ø 40 и столешница со скашиванием по периметру из черного мрамора Маркина.

03 KOS

Base portlavabo 80, basi 40 destra e sinistra con anta e fianchi laterali in Bianco lucido. Inserto maniglia in finitura Bronzo. Top in marmo Bianco Carrara e lavabo in appoggio Fly Bianco Lucido. Specchio Kos 160x80 con luce integrata in finitura Bianco lucido. Colonne con due ante e fianchi laterali in Bianco lucido e inserto maniglia Bronzo.

Base wash-stand 80, bases 40 right and left with door and lateral sides with glossy White finishing. Handle insert with Bronze finishing. White marble Carrara top and countertop wash-basin Fly glossy White. Kos mirror 160x80 with integrated light with glossy White finishing. High cabinets with two doors and lateral sides, glossy White, and handle insert Bronze.

Тумба под раковину 80, тумбы 40 справа и слева со створкой и боковинками "Белый глянец". Ручка с отделкой "Бронза". Столешница из белого мрамора Каррара. И накладная раковина Fly "Белый глянец". Зеркало Kos 160x80 со встроенным светом с отделкой "Белый глянец". Пеналы с двумя створками и боковинками "Белый глянец" и ручка "Бронза".





A sinistra: lavabo in appoggio Fly in Eutotech Bianco lucido.
In basso: dettaglio specchio Kos con luce led integrata.

On the left: Eutotech Fly countertop washbasin, glossy White. At the bottom: detail of Kos mirror with integrated led light.

Слева: накладная раковина Fly из Eutotech "Белый глянец". Внизу: фрагмент зеркала Kos со встроенным светодиодным светом.





04 KOS

Base portlavabo 100 e base 40 con ante, fianchi laterali e inserto maniglia in finitura Grigio Lux opaco. Top in Hpl con vasca integrata in Quercia. Specchio Odeon Ø 80 con luce led integrata. Colonna con due ante, fianchi laterali e inserto maniglia in finitura Grigio Lux opaco.

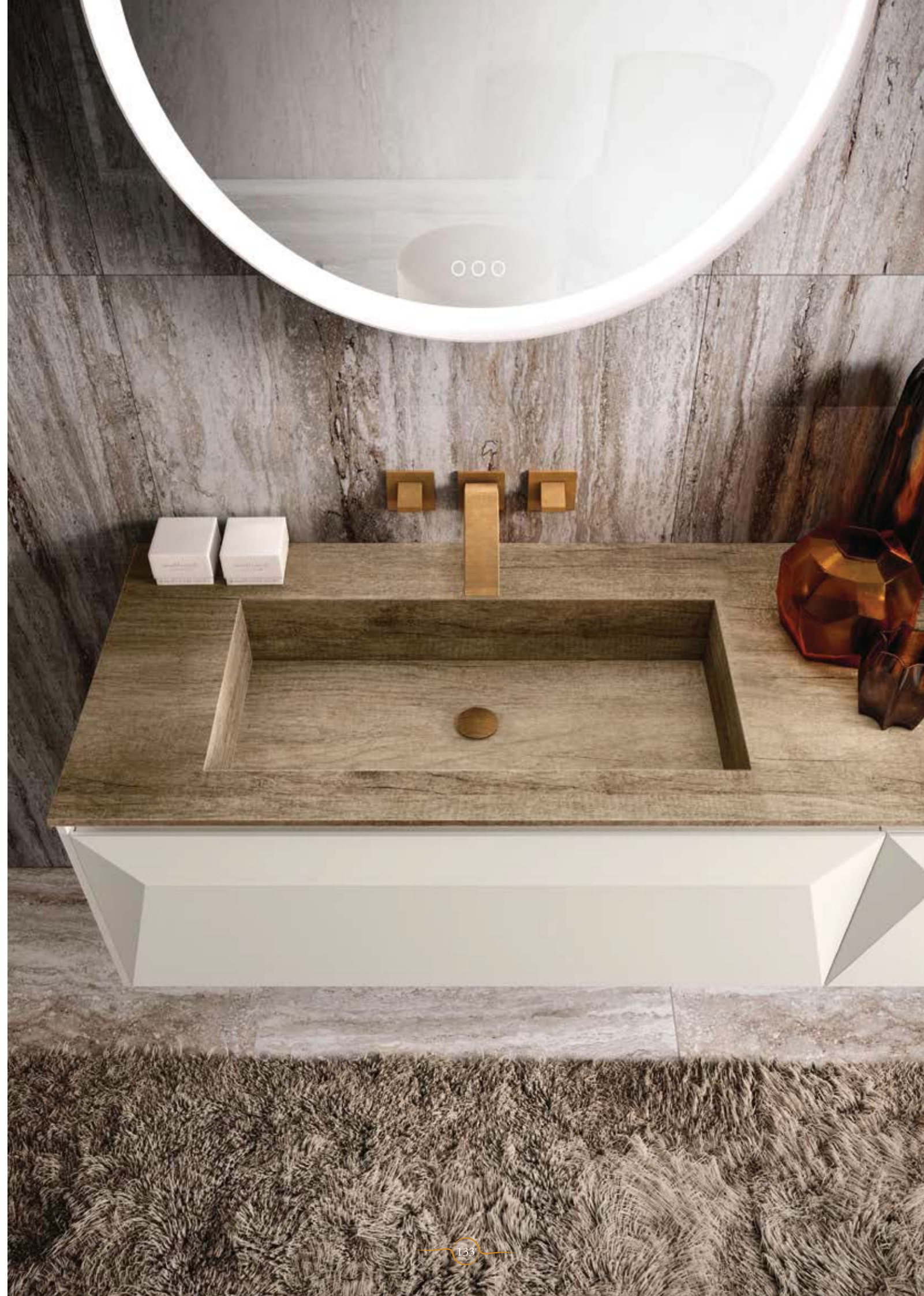
Base wash-stand 100 and base 40 with door, lateral sides and handle insert with matte Lux Grey finishing. Hpl top with built-in wash-basin, Oak. Odeon mirror Ø 80 with integrated led light. High cabinet with two doors, lateral sides and handle insert with matte Lux Grey finishing.

Тумба под раковину 100 и тумба 40 со створкой, боковинками и ручкой с отделкой "Матовый серый Люкс". Стелешница из Hpl со встроенной раковиной "Дуб". Зеркало Odeon Ø 80 со встроенным светодиодным светом. Пенал с двумя створками, боковинками и ручкой с отделкой "Матовый серый Люкс".

In basso: dettaglio presa maniglia in metallo laccata Grigio Lux opaco.
A destra: particolare top in Hpl con vasca integrata L.68 in finitura Quercia.

At the bottom: detail - metal lacquered handle grip, matte Lux Grey. On the right: detail of Hpl top with built-in wash-basin W68 with Oak finishing.

Внизу: деталь - ручка из металла "Матовый серый Люкс". Справа: фрагмент столешницы из Hpl со встроенной раковиной Ш68 с отделкой "Дуб".



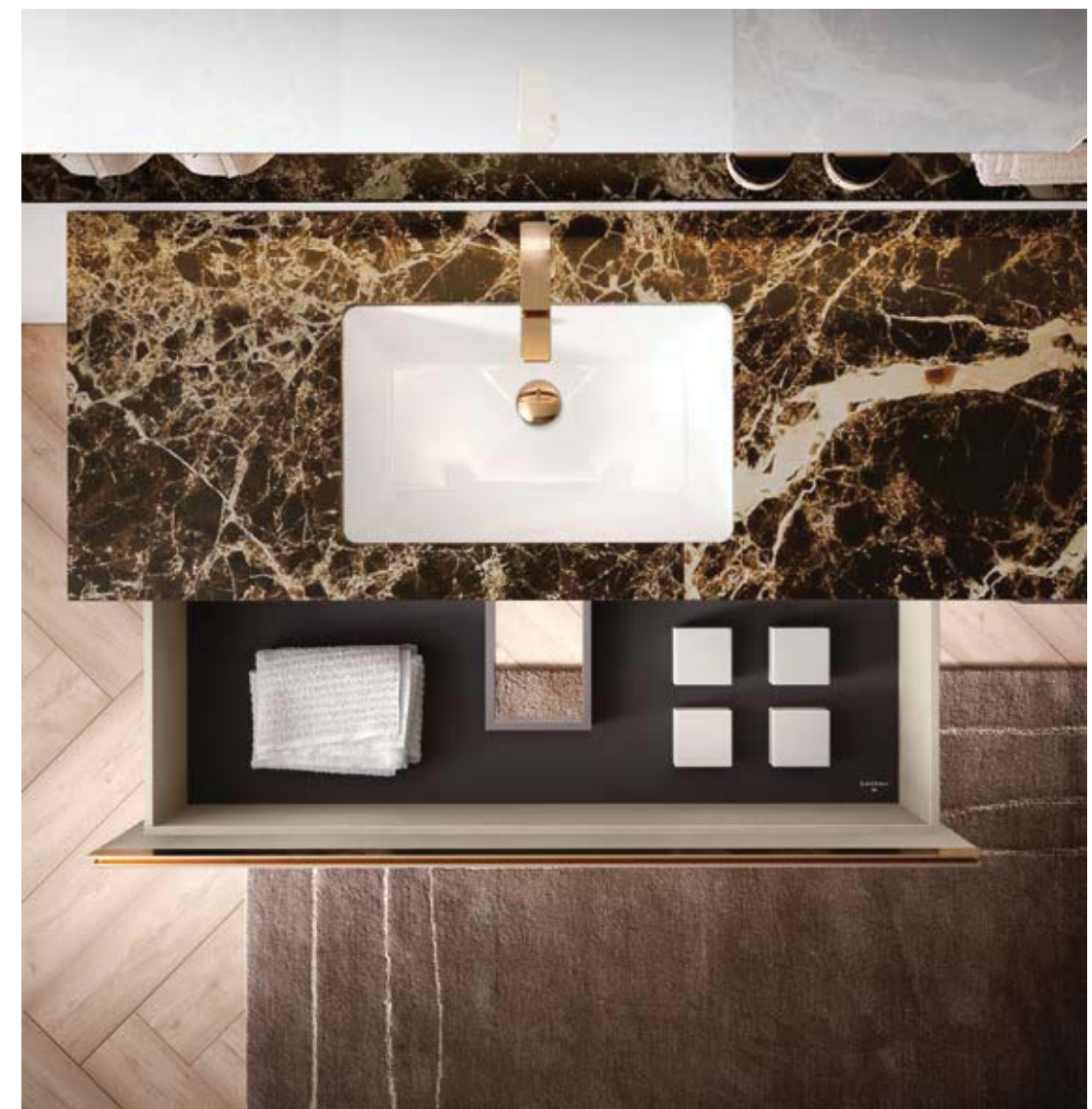
05 KOS

Base portlavabo 120, base 40 con cassetto e fianchi laterali in finitura Bronzo Metal; inserto maniglia Oro. Top in marmo Emperador con lavabo sottopiano in ceramica bianco lucido. Specchi Clear retroilluminati 115x80 e 35x80. Pensili 80 con anta e fianchi laterali in Bronzo Metal, inserto maniglia Oro.

Base wash-stand 120, base 40 with drawer and lateral sides with Metal Bronze finishing; handle insert Gold. Marble top dark-brown Emperador with ceramic undertop wash-basin, glossy white. Clear mirrors with illumination 115x80 and 35x80. Wall cabinets 80 with door and lateral sides Metal Bronze, handle insert Gold.

Тумба под раковину 120, тумба 40 с ящиком и боковинками с отделкой "Металл Бронза"; ручка "Золото". Столешница из мрамора "Шоколадный Эмператор" с керамической раковиной, встроенной под столешницу. Зеркала Clear с подсветкой 115x80 и 35x80. Навесные шкафчики 80 со створкой и боковинками "Металл Бронза", ручка "Золото".





A sinistra: top in marmo Emperador con lavabo sottopiano in ceramica bianco lucido.
In alto: interno cassetto sagomato con tappino antiscivolo Antracite.

On the left: marble top dark-brown Emperador with ceramic undertop wash-basin, glossy white. At the top: inside shaped drawer with anti-slip mat Antracite.

Слева: столешница из мрамора "Шоколадный Эмператор" с керамической раковиной, встроенной под столешницу, "Белый глянец".
Вверху: внутренни фигурный ящик с антискользящим ковриком "Антрацит".



06 KOS

Base portlavabo 80, base 40 con cassetto e fianchi laterali in finitura Nero lucido; inserto maniglia Oro. Top in marmo Nero Marquina con lavabo sottopiano in ceramica bianco lucido. Specchio Odeon Ø 80 con luce integrata.

Base wash-stand 80, base 40 with drawer and lateral sides with glossy Black finishing; handle insert Gold. Black marble Marquina top with ceramic undertop wash-basin, glossy white. Odeon mirror Ø 80 with integrated light.

Тумба под встраиваемую раковину 80, тумба 40 с ящиком и боковинками с отделкой "Черный глянец"; ручка "Золото". Столешница из черного мрамора Маркина с керамической раковиной, встроенной под столешницу, "Белый глянец". Зеркало Odeon Ø 80 со встроенным светом.

L'eleganza del marmo e la luminosità del colore oro in una soluzione di 122,4 cm.

Elegance of marble and brightness of gold colour in one solution of 122,4 cm.

Элегантность мрамора и яркость цвета золота в одном решении на 122,4 см.



Cassetto interno per base L. 40 in finitura
effetto tessuto.

*Inside drawer for base W40 with fabrics effect
finishing.*

Внутренний ящик для тумбы Ш40 с отделкой с
эффектом ткани.



07 KOS

Base portlavabo 120 con fianchi laterali in finitura Verde Acido opaco; inserto maniglia Cromo. Top in Eurotech con vasca integrata. Specchio Pop 120x80. Colonna con due ante e fianchi laterali Verde Acido opaco, inserto maniglia Cromo.

Base wash-stand 120 with lateral sides with matte Acid Green finishing; handle insert Chrome. Eurotech top with built-in wash-basin. Pop mirror 120x80. High cabinet with two doors and lateral sides, matte Acid Green, handle insert Chrome.

Тумба под раковину 120 с боковинками с отделкой "Матовый кислотно-зеленый", ручка "Хром". Столешница из Eurotech со встроенной раковиной. Зеркало Pop 120x80. Пенал с двумя створками и боковинками "Матовый кислотно-зеленый", ручка "Хром".





A sinistra: dettaglio top in Eurotech con vasca e copripiletta integrato.
In basso: presa maniglia integrata in finitura cromo.

*On the left: detail of Eurotech top with built-in wash-basin and pop-up drain assembly.
At the bottom: integrated handle grip with Chrome finishing.*

Слева: фрагмент столешницы из Eurotech со встроенной раковиной и донным клапаном.
Внизу: встроенная ручка с отделкой "Хром".





08 KOS

Base portlavabo 80, base 80 con cassetto in finitura Foglia Gold lucida. Inserto maniglia e fianchi laterali Nero opaco. Top in marmo Nero Marquina con lavabo in appoggio Fly in finitura Foglia Gold lucida. Specchio Kos 160x80 con luce integrata in finitura Nero lucido. Colonna con due ante in Foglia Gold lucida.

Base wash-stand 80, base 80 with drawer with Glossy gold foil finishing. Handle insert and lateral sides, matte Black. Black marble Marquina with Fly countertop wash-basin with Glossy gold foil finishing. Kos mirror 160x80 with integrated light with glossy Black finishing. High cabinet with two doors "Glossy gold foil".

Тумба под раковину 80, тумба 80 с ящиком с отделкой "Глянцевое листовое золото". Ручка и боковинки "Матовый черный". Столешница из черного мрамора Маркина с накладной раковиной Fly с отделкой "Глянцевое листовое золото". Зеркало Kos 160x80 со встроенным светом с отделкой "Черный глянец". Пенал с двумя створками "Глянцевое листовое золото".

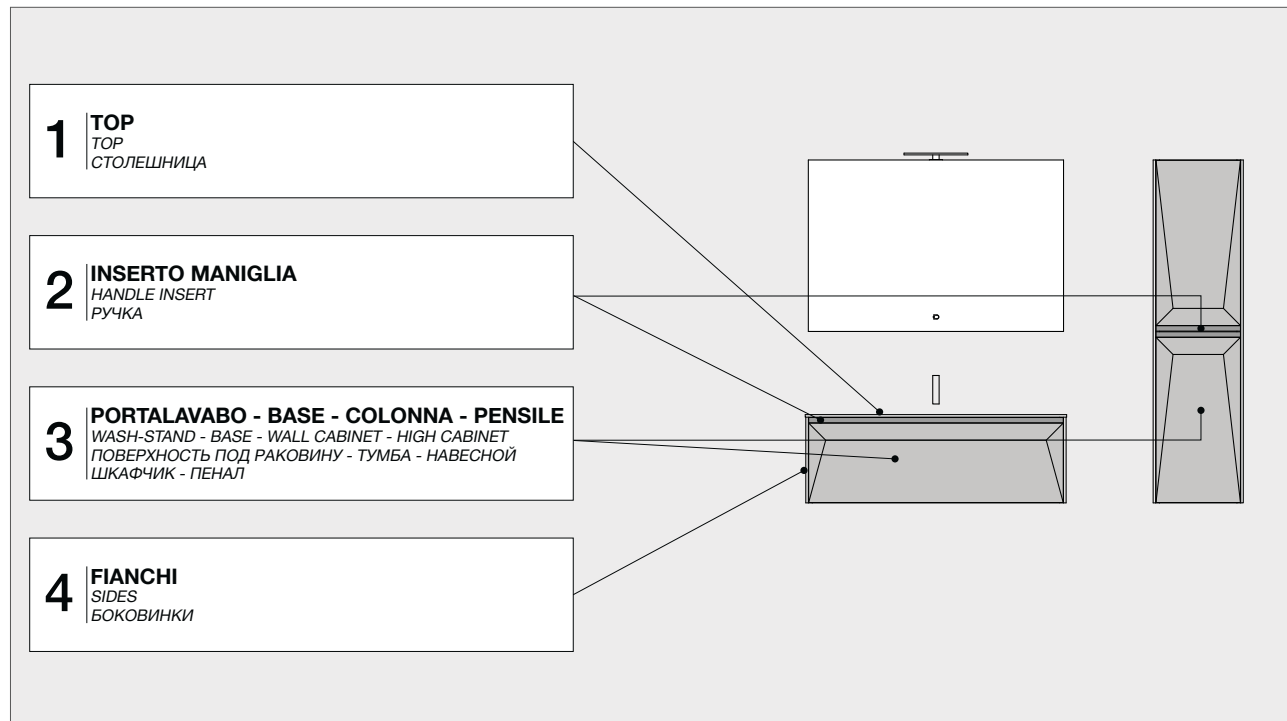


Dettagli preziosi per una composizione che unisce passato e presente con soluzioni cromatiche ricercate.

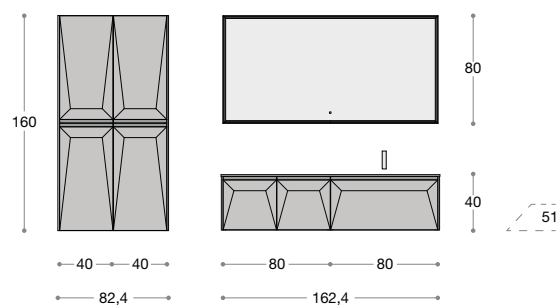
Precious details for a composition that unites past and present with refined chromatic solutions.

Ценные детали для композиции, которая объединяет прошлое и настоящее в изящных цветовых решениях.

LEGENDA SIMBOLI / LEGEND SYMBOLS / УСЛОВНЫЕ ОБОЗНАЧЕНИЯ

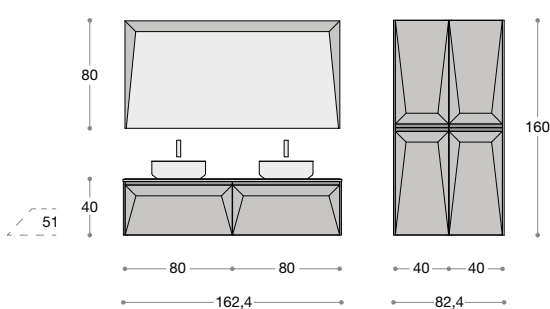


01 KOS



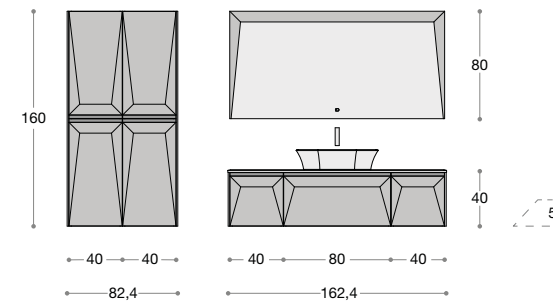
- | | | | | |
|---|---|---|---|----|
| 1 | | 2 | | LO |
| | BIANCO SETA
WHITE SILK
БЕЛЫЙ ШЕЛК | | NERO
BLACK
ЧЕРНЫЙ | |
| 3 | | 4 | | LO |
| | GRIGIO VULCANO
GREY VOLCANO
СЕРЫЙ ВУЛКАН | | GRIGIO VULCANO
GREY VOLCANO
СЕРЫЙ ВУЛКАН | |

02 KOS



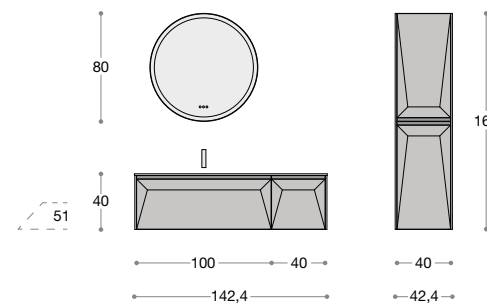
- | | | | |
|---|---|---|---|
| 1 | | 2 | |
| | NERO MARQUINIA
BLACK MARBLE MARQUINA
ЧЕРНЫЙ МРАМОР МАРКИНА | | CHAMPAGNE METAL
METAL CHAMPAGNE
МЕТАЛЛ ЦВЕТА ШАМПАНСКОГО |
| 3 | | 4 | |
| | CHAMPAGNE METAL
METAL CHAMPAGNE
МЕТАЛЛ ЦВЕТА ШАМПАНСКОГО | | CHAMPAGNE METAL
METAL CHAMPAGNE
МЕТАЛЛ ЦВЕТА ШАМПАНСКОГО |

03 KOS



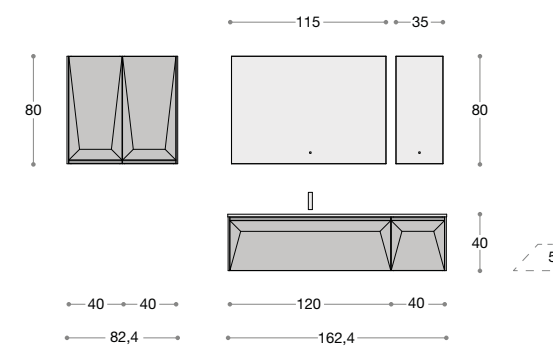
- | | | | |
|---|---|---|-----------------------------------|
| 1 | | 2 | |
| | BIANCO CARRARA
WHITE MARBLE CARRARA
БЕЛЫЙ МРАМОР КАРРАРА | | BRONZO
BRONZE
БРОНЗА |
| 3 | | 4 | |
| | BIANCO
WHITE
БЕЛЫЙ | | BIANCO
WHITE
БЕЛЫЙ |

04 KOS



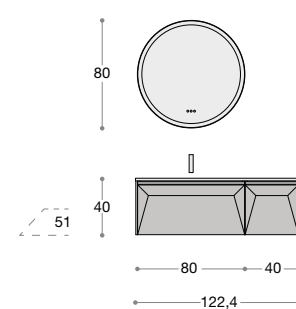
- | | | | | |
|---|---|---|---|----|
| 1 | | 2 | | LO |
| | QUERCIA
OAK
ДУБ | | GRIGIO LUX
LUX GREY
СЕРЫЙ ЛЮКС | |
| 3 | | 4 | | LO |
| | GRIGIO LUX
LUX GREY
СЕРЫЙ ЛЮКС | | GRIGIO LUX
LUX GREY
СЕРЫЙ ЛЮКС | |

05 KOS



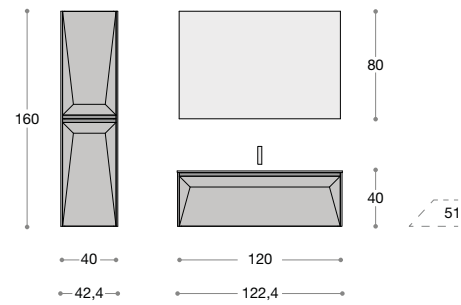
- | | | | |
|---|--|---|--|
| 1 | | 2 | |
| | EMPERADOR
DARK CHOCOLATE EMPERADOR
ШОКОЛАДНЫЙ EMPERADOR | | ORO
GOLD
ЗОЛОТО |
| 3 | | 4 | |
| | BRONZO METAL
METAL BRONZE
МЕТАЛЛИЧЕСКИЙ БРОНЗОВЫЙ | | BRONZO METAL
METAL BRONZE
МЕТАЛЛИЧЕСКИЙ БРОНЗОВЫЙ |

06 KOS



- | | | | |
|---|---|---|--------------------------------|
| 1 | | 2 | |
| | NERO MARQUINIA
BLACK MARBLE MARQUINA
ЧЕРНЫЙ МРАМОР МАРКИНА | | ORO
GOLD
ЗОЛОТО |
| 3 | | 4 | |
| | NERO
BLACK
ЧЕРНЫЙ | | NERO
BLACK
ЧЕРНЫЙ |

07 KOS



1



BIANCO SETA
WHITE SILK
БЕЛЫЙ ШЕЛК

2



CROMO
CHROME
ХРОМ

3



VERDE ACIDO
ACID GREEN
КИСЛОТНО-ЗЕЛЕНЫЙ

LO

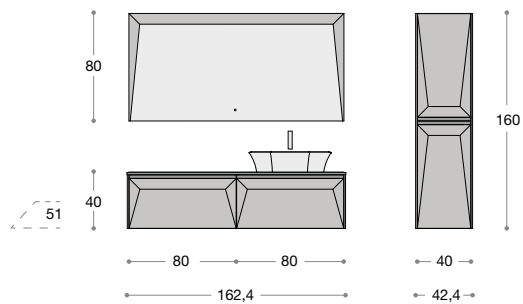
4



VERDE ACIDO
ACID GREEN
КИСЛОТНО-ЗЕЛЕНЫЙ

LO

08 KOS



1



NERO MARQUINIA
BLACK MARBLE MARQUINA
ЧЕРНЫЙ МРАМОР МАРКИНА

2



NERO
BLACK
ЧЕРНЫЙ

LL

3



FOGLIA GOLD
GOLD SHEET
ЛИСТОВОЕ ЗОЛОТО

4



NERO
BLACK
ЧЕРНЫЙ

LL

MATERIALI E FINITURE

MATERIALS AND FINISHING / МАТЕРИАЛЫ И ОТДЕЛКА



E G H
A B C D E
A B D

A COLORI LACCATI OPACI E LUCIDI
MATTE AND GLOSSY LACQUERED COLOURS / ЦВЕТА ЛАКА МАТОВЫЕ И ГЛЯНЦЕВЫЕ

BIANCO WHITE БЕЛЫЙ	AVORIO IVORY СЛОНОВАЯ КОСТЬ	TORTORA DOVE-GREY СИЗЫЙ	NOCCIOLA HAZELNUT ЛЕСНОЙ ОРЕХ
CAPPUCCINO CAPPUCCINO КАПУЧИНО	VERDE ACIDO ACID GREEN КИСЛОТНО-ЗЕЛЕНый	GRIGIO LUX LUX GREY СЕРЫЙ ЛЮКС	GRIGIO NAIF NAIF GREY СЕРЫЙ НАИФ
GRIGIO CITY CITY GREY СЕРЫЙ CITY-GREY	BROWN BROWN КОРИЧНЕВЫЙ	GRIGIO VULCANO VULCANO GREY СЕРЫЙ ВУЛКАН	NERO BLACK ЧЕРНЫЙ

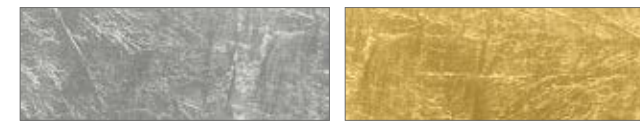
B COLORI LACCATI METAL
METAL LACQUERED COLOURS / ЦВЕТА ЛАКА МЕТАЛЛИЧЕСКИЕ

CHAMPAGNE METAL METAL CHAMPAGNE МЕТАЛЛ ЦВЕТА ШАМПАНСКОГО	BRONZO METAL METAL BRONZE МЕТАЛЛИЧЕСКИЙ БРОНЗОВЫЙ	ACCIAIO METAL METAL STEEL МЕТАЛЛИЧЕСКИЙ СТАЛЬНОЙ	PIOMBO METAL METAL LEAD МЕТАЛЛИЧЕСКИЙ "СВИНЕЦ"

C COLORI LACCATI ICE
ICE LACQUERED COLOURS / ЦВЕТА ЛАКА "ЛЕД"

CHAMPAGNE ICE ICE CHAMPAGNE ЛЕДЯНОЕ ШАМПАНСКОЕ	BRONZO ICE ICE BRONZE ЛЕДЯНАЯ БРОНЗА	ACCIAIO ICE ICE STEEL ЛЕДЯНАЯ СТАЛЬ	PIOMBO ICE ICE LEAD ЛЕДЯНОЙ СВИНЕЦ

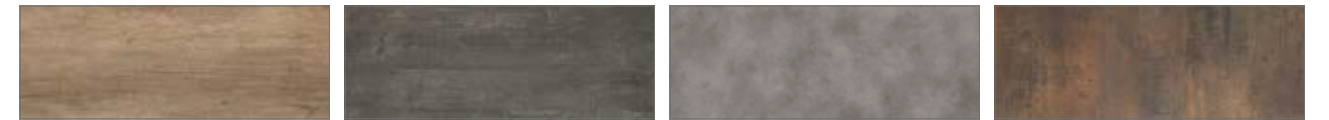
D FOGLIA GOLD/SILVER LUCIDA
GLOSSY GOLD/SILVER SHEET



FOGLIA SILVER
SILVER SHEET
ЛИСТОВОЕ СЕРЕБРО

FOGLIA GOLD
GOLD SHEET
ЛИСТОВОЕ ЗОЛОТО

E FINITURE HPL
HPL FINISHING / ОТДЕЛКА HPL



QUERCIA
OAK
ДУБ

CARBONE
COAL
УГОЛЬ

CEMENTO
CEMENT
ЦЕМЕНТ

RUGGINE
RUST-COLOURED
ЦВЕТ РЖАВЧИНЫ

G FINITURE MARMO
MARBLE FINISHING / МРАМОРНАЯ ОТДЕЛКА



BIANCO CARRARA
WHITE MARBLE CARRARA
БЕЛЫЙ МРАМОР КАРРАРА

BIANCO PERLA
WHITE PEARL
БЕЛЫЙ ЖЕМЧУГ

BIANCO POLARE
SNOW-WHITE
СНЕЖНО-БЕЛЫЙ

MOKA CREMA
MOKA CREAM
КОФЕЙНЫЙ

EMPERADOR
DARK CHOCOLATE EMPERADOR
ШОКОЛАДНЫЙ EMPERADOR

NERO MARQUINIA
BLACK MARBLE MARQUINA
ЧЕРНЫЙ МРАМОР МАРКИНА

GRAFITE
GRAFITE
ГРАФИТ

ERAMOSA BROWN
ERAMOSA BROWN MARBLE
КОРИЧНЕВЫЙ МРАМОР ЭРАМОЗА

H FINITURE EUROTECH
EUROTECH FINISHING / ОТДЕЛКА EUROTECH



BIANCO SETA
WHITE SILK
БЕЛЫЙ ШЕЛК

BIANCO LUCIDO
GLOSSY WHITE
ГЛЯНЦЕВЫЙ БЕЛЫЙ



EGH
ABCDE
ABD

A COLORI LACCATI OPACI E LUCIDI
MATTE AND GLOSSY LACQUERED COLOURS / ЦВЕТА ЛАКА МАТОВЫЕ И ГЛЯНЦЕВЫЕ

BIANCO WHITE БЕЛЫЙ	AVORIO IVORY СЛОНОВАЯ КОСТЬ	TORTORA DOVE-GREY СИЗЫЙ	NOCCIOLA HAZELNUT ЛЕСНОЙ ОРЕХ
CAPPUCCINO CAPPUCCINO КАПУЧИНО	VERDE ACIDO ACID GREEN КИСЛОТНО-ЗЕЛЕНый	GRIGIO LUX LUX GREY СЕРЫЙ ЛЮКС	GRIGIO NAIF NAIF GREY СЕРЫЙ NAIF
GRIGIO CITY CITY GREY СЕРЫЙ CITY-GREY	BROWN BROWN КОРИЧНЕВЫЙ	GRIGIO VULCANO VULCANO GREY СЕРЫЙ ВУЛКАН	NERO BLACK ЧЕРНЫЙ

B COLORI LACCATI METAL
METAL LACQUERED COLOURS / ЦВЕТА ЛАКА МЕТАЛЛИЧЕСКИЕ

CHAMPAGNE METAL METAL CHAMPAGNE МЕТАЛЛ ЦВЕТА ШАМПАНСКОГО	BRONZO METAL METAL BRONZE МЕТАЛЛИЧЕСКИЙ БРОНЗОВЫЙ	ACCIAIO METAL METAL STEEL МЕТАЛЛИЧЕСКИЙ СТАЛЬНОЙ	PIOMBO METAL METAL LEAD МЕТАЛЛИЧЕСКИЙ "СВИНЕЦ"

C COLORI LACCATI ICE
ICE LACQUERED COLOURS / ЦВЕТА ЛАКА "ЛЕД"

CHAMPAGNE ICE ICE CHAMPAGNE ЛЕДЯНОЕ ШАМПАНСКОЕ	BRONZO ICE ICE BRONZE ЛЕДЯНАЯ БРОНЗА	ACCIAIO ICE ICE STEEL ЛЕДЯНАЯ СТАЛЬ	PIOMBO ICE ICE LEAD ЛЕДЯНОЙ СВИНЕЦ

D FOGLIA GOLD/SILVER LUCIDA
GLOSSY GOLD/SILVER SHEET



FOGLIA SILVER
SILVER SHEET
ЛИСТОВОЕ СЕРЕБРО



FOGLIA GOLD
GOLD SHEET
ЛИСТОВОЕ ЗОЛОТО

E FINITURE HPL
HPL FINISHING / ОТДЕЛКА HPL



QUERCIA
OAK
ДУБ



CARBONE
COAL
УГОЛЬ



CEMENTO
CEMENT
ЦЕМЕНТ



RUGGINE
RUST-COLOURED
ЦВЕТ РЖАВЧИНЫ

G FINITURE MARMO
MARBLE FINISHING / МРАМОРНАЯ ОТДЕЛКА



BIANCO CARRARA
WHITE MARBLE CARRARA
БЕЛЫЙ МРАМОР КАРРАРА



BIANCO PERLA
WHITE PEARL
БЕЛЫЙ ЖЕМЧУГ



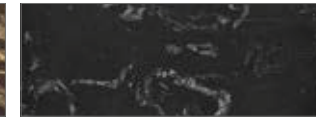
BIANCO POLARE
SNOW-WHITE
СНЕЖНО-БЕЛЫЙ



MOKA CREMA
MOKA CREAM
КОФЕЙНЫЙ



EMPERADOR
DARK CHOCOLATE EMPERADOR
ШОКОЛАДНЫЙ EMPERADOR



NERO MARQUINA
BLACK MARBLE MARQUINA
ЧЕРНЫЙ МРАМОР МАРКИНА



GRAFITE
GRAFITE
ГРАФИТ



ERAMOSA BROWN
ERAMOSA BROWN MARBLE
КОРИЧНЕВЫЙ МРАМОР ЭРАМОЗА

H FINITURE EUROTECH
EUROTECH FINISHING / ОТДЕЛКА EUROTECH



BIANCO SETTA
WHITE SILK
БЕЛЫЙ ШЕЛК



BIANCO LUCIDO
GLOSSY WHITE
ГЛЯНЦЕВЫЙ БЕЛЫЙ



E G H
A B C D E
A B D
A B D

A COLORI LACCATI OPACHI E LUCIDI
MATTE AND GLOSSY LACQUERED COLOURS / ЦВЕТА ЛАКА МАТОВЫЕ И ГЛЯНЦЕВЫЕ

BIANCO WHITE БЕЛЫЙ	AVORIO IVORY СЛОНОВАЯ КОСТЬ	TORTORA DOVE-GREY СИЗЫЙ	NOCCIOLA HAZELNUT ЛЕСНОЙ ОРЕХ
CAPPUCCINO CAPPUCCINO КАПУЧИНО	VERDE ACIDO ACID GREEN КИСЛОТНО-ЗЕЛЕНый	GRIGIO LUX LUX GREY СЕРЫЙ ЛЮКС	GRIGIO NAIF NAIF GREY СЕРЫЙ НАИФ
GRIGIO CITY CITY GREY СЕРЫЙ CITY-GREY	BROWN BROWN КОРИЧНЕВЫЙ	GRIGIO VULCANO VULCANO GREY СЕРЫЙ ВУЛКАН	NERO BLACK ЧЕРНЫЙ

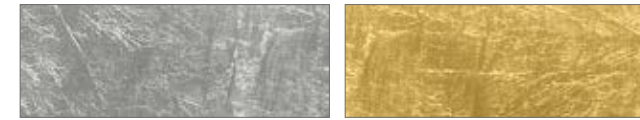
B COLORI LACCATI METAL
METAL LACQUERED COLOURS / ЦВЕТА ЛАКА МЕТАЛЛИЧЕСКИЕ

CHAMPAGNE METAL METAL CHAMPAGNE МЕТАЛЛ ЦВЕТА ШАМПАНСКОГО	BRONZO METAL METAL BRONZE МЕТАЛЛИЧЕСКИЙ БРОНЗОВЫЙ	ACCIAIO METAL METAL STEEL МЕТАЛЛИЧЕСКИЙ СТАЛЬНОЙ	PIOMBO METAL METAL LEAD МЕТАЛЛИЧЕСКИЙ "СВИНЕЦ"

C COLORI LACCATI ICE
ICE LACQUERED COLOURS / ЦВЕТА ЛАКА "ЛЕД"

CHAMPAGNE ICE ICE CHAMPAGNE ЛЕДЯНОЕ ШАМПАНСКОЕ	BRONZO ICE ICE BRONZE ЛЕДЯНАЯ БРОНЗА	ACCIAIO ICE ICE STEEL ЛЕДЯНАЯ СТАЛЬ	PIOMBO ICE ICE LEAD ЛЕДЯНОЙ СВИНЕЦ

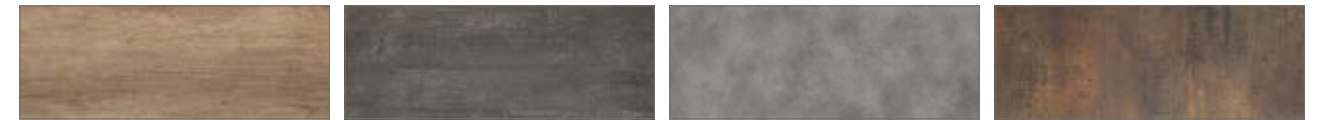
D FOGLIA GOLD/SILVER LUCIDA
GLOSSY GOLD/SILVER SHEET



FOGLIA SILVER
SILVER SHEET
ЛИСТОВОЕ СЕРЕБРО

FOGLIA GOLD
GOLD SHEET
ЛИСТОВОЕ ЗОЛОТО

E FINITURE HPL
HPL FINISHING / ОТДЕЛКА HPL



QUERCIA
OAK
ДУБ

CARBONE
COAL
УГОЛЬ

CEMENTO
CEMENT
ЦЕМЕНТ

RUGGINE
RUST-COLOURED
ЦВЕТ РЖАВЧИНЫ

G FINITURE MARMO
MARBLE FINISHING / МРАМОРНАЯ ОТДЕЛКА



BIANCO CARRARA
WHITE MARBLE CARRARA
БЕЛЫЙ МРАМОР КАРРАРА

BIANCO PERLA
WHITE PEARL
БЕЛЫЙ ЖЕМЧУГ

BIANCO POLARE
SNOW-WHITE
СНЕЖНО-БЕЛЫЙ

MOKA CREMA
MOKA CREAM
КОФЕЙНЫЙ

EMPERADOR
DARK CHOCOLATE EMPERADOR
ШОКОЛАДНЫЙ EMPERADOR

NERO MARQUINIA
BLACK MARBLE MARQUINA
ЧЕРНЫЙ МРАМОР МАРКИНА

GRAFITE
GRAFITE
ГРАФИТ

ERAMOSA BROWN
ERAMOSA BROWN MARBLE
КОРИЧНЕВЫЙ МРАМОР ЭРАМОЗА

H FINITURE EUROTECH
EUROTECH FINISHING / ОТДЕЛКА EUROTECH



BIANCO SETA
WHITE SILK
БЕЛЫЙ ШЕЛК

BIANCO LUCIDO
GLOSSY WHITE
ГЛЯНЦЕВЫЙ БЕЛЫЙ



E G H

A B F

A B D

A B D

A COLORI LACCATI OPACI E LUCIDI
MATTE AND GLOSSY LACQUERED COLOURS / ЦВЕТА ЛАКА МАТОВЫЕ И ГЛЯНЦЕВЫЕ

BIANCO WHITE БЕЛЫЙ	AVORIO IVORY СЛОНОВАЯ КОСТЬ	TORTORA DOVE-GREY СИЗЫЙ	NOCCIOLA HAZELNUT ЛЕСНОЙ ОРЕХ
CAPPUCCINO CAPPUCCINO КАПУЧИНО	VERDE ACIDO ACID GREEN КИСЛОТНО-ЗЕЛЕНый	GRIGIO LUX LUX GREY СЕРЫЙ ЛЮКС	GRIGIO NAIF NAIF GREY СЕРЫЙ НАИФ
GRIGIO CITY CITY GREY СЕРЫЙ CITY-GREY	BROWN BROWN КОРИЧНЕВЫЙ	GRIGIO VULCANO VULCANO GREY СЕРЫЙ ВУЛКАН	NERO BLACK ЧЕРНЫЙ

B COLORI LACCATI METAL
METAL LACQUERED COLOURS / ЦВЕТА ЛАКА МЕТАЛЛИЧЕСКИЕ

CHAMPAGNE METAL METAL CHAMPAGNE МЕТАЛЛ ЦВЕТА ШАМПАНСКОГО	BRONZO METAL METAL BRONZE МЕТАЛЛИЧЕСКИЙ БРОНЗОВЫЙ	ACCIAIO METAL METAL STEEL МЕТАЛЛИЧЕСКИЙ СТАЛЬНОЙ	PIOMBO METAL METAL LEAD МЕТАЛЛИЧЕСКИЙ "СВИНЕЦ"

D FOGLIA GOLD/SILVER LUCIDA
GLOSSY GOLD/SILVER SHEET

FOGLIA SILVER SILVER SHEET ЛИСТОВОЕ СЕРЕБРО	FOGLIA GOLD GOLD SHEET ЛИСТОВОЕ ЗОЛОТО

E FINITURE HPL
HPL FINISHING / ОТДЕЛКА HPL

QUERCIA OAK ДУБ	CARBONE COAL УГОЛЬ	CEMENTO CEMENT ЦЕМЕНТ	RUGGINE RUST-COLOURED ЦВЕТ РЖАВЧИНЫ

F FINITURE MANIGLIA
HANDLE FINISHING / ОТДЕЛКА РУЧЕК

CROMO CHROME ХРОМ	ORO GOLD ЗОЛОТО	BRONZO BRONZE БРОНЗА

G FINITURE MARMO
MARBLE FINISHING / МРАМОРНАЯ ОТДЕЛКА

BIANCO CARRARA WHITE MARBLE CARRARA БЕЛЫЙ МРАМОР КАРРАРА	BIANCO PERLA WHITE PEARL БЕЛЫЙ ЖЕМЧУГ	BIANCO POLARE SNOW-WHITE СНЕЖНО-БЕЛЫЙ	MOKA CREMA MOKA CREAM КОФЕЙНЫЙ
EMPERADOR DARK CHOCOLATE EMPERADOR ШОКОЛАДНЫЙ EMPERADOR	NERO MARQUINIA BLACK MARBLE MARQUINA ЧЕРНЫЙ МРАМОР МАРКИНА	GRAFITE GRAFITE ГРАФИТ	ERAMOSA BROWN ERAMOSA BROWN MARBLE КОРИЧНЕВЫЙ МРАМОР ЭРАМОЗА

H FINITURE EUROTECH
EUROTECH FINISHING / ОТДЕЛКА EUROTECH


BIANCO SETA WHITE SILK БЕЛЫЙ ШЕЛК	BIANCO LUCIDO GLOSSY WHITE ГЛЯНЦЕВЫЙ БЕЛЫЙ


COMPOSIZIONI CATALOGO


COMPOSITIONS IN CATALOGUE / КОМПОЗИЦИИ В КАТАЛОГЕ





COMPOSIZIONI CATALOGO
COMPOSITIONS IN CATALOGUE
КОМПОЗИЦИИ В КАТАЛОГЕ


COMPOSIZIONE 01 COMPOSITION 01 КОМПОЗИЦИЯ 01	COD CODE КОД	DESCRIZIONE DESCRIPTION ОПИСАНИЕ	QT.
	FUSP - FORM120K4	SPECCHIO FORM 120x80 MIRROR FORM 120x80 ЗЕРКАЛО FORM 120x80	1
	FUOP - INT	INTERRUTTORE LUMINOSO TOUCH ILLUMINATED SWITCH TOUCH СЕНСОРНЫЙ ВЫКЛЮЧАТЕЛЬ С ПОДСВЕТКОЙ	1
	FUHPL - SF68L2010	TOP HPL 201 CON VASCA INTEGRATA L. 68 CARBONE TOP HPL 201 WITH BUILT-IN WASH-BASIN W.68 COAL СТОЛЕШНИЦА HPL 201 СО ВСТРОЕННОЙ РАКОВИНОЙ Ш.68 УГОЛЬ	1
	FUFI - LI120 LO	BASE PORTALAVABO 120 GRIGIO VULCANO OPACO BASE WASH-STAND 120 MATTE VOLCANO GREY ТУМБА ПОД РАКОВИНУ 120 МАТОВЫЙ СЕРЫЙ "ВУЛКАН"	1
	FUFI - MN120 HP	INSERTO MANIGLIA BASE PORTALAVABO 120 CARBONE HANDLE INSERT BASE WASH-STAND 120 COAL ВСТАВКА ДЛЯ РУЧКИ ТУМБА ПОД РАКОВИНУ 120 УГОЛЬ	1
	FUFI - BC80 LO	BASE 80 CON CASSETTO GRIGIO VULCANO OPACO BASE 80 WITH DRAWER MATTE VOLCANO GREY ТУМБА 80 С ЯЩИКОМ СЕРЫЙ ВУЛКАНИЧЕСКИЙ МАТОВЫЙ СЕРЫЙ "ВУЛКАН"	1
	FUFI - MN80 HP	INSERTO MANIGLIA BASE 80 CARBONE HANDLE INSERT BASE 80 COAL ВСТАВКА ДЛЯ РУЧКИ ТУМБА 80 УГОЛЬ	1
	FUFI - PA80DX LO	PENSILE DX 80 GRIGIO VULCANO OPACO WALL CABINET RIGHT 80 MATTE VOLCANO GREY НАВЕСНОЙ ШКАФЧИК СПРАВА 80 МАТОВЫЙ СЕРЫЙ "ВУЛКАН"	2
	FUFI - MN80 HP	INSERTO MANIGLIA PENSILE 80 CARBONE HANDLE INSERT WALL CABINET 80 COAL ВСТАВКА ДЛЯ РУЧКИ НАВЕСНОГО ШКАФЧИКА 80 УГОЛЬ	2


COMPOSIZIONE 02 COMPOSITION 02 КОМПОЗИЦИЯ 02	COD CODE КОД	DESCRIZIONE DESCRIPTION ОПИСАНИЕ	QT.
	FUSP - SUN100K4	SPECCHIO SUN Ø 100 MIRROR SUN Ø 100 ЗЕРКАЛО SUN Ø 100	1
	FUOP - INT	INTERRUTTORE LUMINOSO TOUCH ILLUMINATED SWITCH TOUCH СЕНСОРНЫЙ ВЫКЛЮЧАТЕЛЬ С ПОДСВЕТКОЙ	1
	FUMAR - SF56L1610 B	TOP IN MARMO 161 PER LAVABO SOTTOPIANO ERAMOSA BROWN MARBLE TOP 161 FOR WASH-BASIN BUILT-IN UNDER TOP ERAMOSA BROWN MARBLE СТОЛЕШНИЦА ИЗ МРАМОРА 161 ДЛЯ РАКОВИНЫ, ВСТРАИВАЕМОЙ ПОД СТОЛЕШНИЦУ, ЦВЕТ КОРИЧНЕВЫЙ МРАМОР ЭРАМОЗА	1
	LAV - LR56	LAVABO SOTTOPIANO IN CERAMICA CERAMIC WASH-BASIN BUILT-IN UNDER TOP КЕРАМИЧЕСКАЯ РАКОВИНА, ВСТРАИВАЕМАЯ ПОД ПОВЕРХНОСТЬ	1
	FUFI - LI120 LM	BASE PORTALAVABO 120 BRONZO METAL BASE WASH-STAND 120 METAL BRONZE ТУМБА ПОД РАКОВИНУ 120 МЕТАЛЛИЧЕСКИЙ БРОНЗОВЫЙ	1
	FUFI - MN120 LI	INSERTO MANIGLIA BASE PORTALAVABO 120 BRONZO ICE HANDLE INSERT BASE WASH-STAND 120 ICE BRONZE ВСТАВКА ДЛЯ РУЧКИ ТУМБА ПОД РАКОВИНУ 120 ЛЕДЯНАЯ БРОНЗА	1
	FUFI - BC40 LM	BASE 40 CON CASSETTO BRONZO METAL BASE 40 WITH DRAWER METAL BRONZE ТУМБА 40 С ЯЩИКОМ МЕТАЛЛИЧЕСКИЙ БРОНЗОВЫЙ	1
	FUFI - MN40 LI	INSERTO MANIGLIA BASE 40 BRONZO ICE HANDLE INSERT BASE 40 ICE BRONZE ВСТАВКА ДЛЯ РУЧКИ ТУМБА 40 ЛЕДЯНАЯ БРОНЗА	1
	FUFI - CL160DX LM	COLONNA 160 DX CON DUE ANTE BRONZO METAL HIGH CABINET 160 RIGHT WITH TWO DOORS METAL BRONZE ПЕНАЛ 160 СПРАВА С ДВУМЯ СТВОРКАМИ МЕТАЛЛИЧЕСКИЙ БРОНЗОВЫЙ	2
	FUFI - MN80P2 LI	INSERTO MANIGLIA COLONNA 160 BRONZO ICE HANDLE INSERT HIGH CABINET 160 ICE BRONZE ВСТАВКА ДЛЯ РУЧКИ ПЕНАЛА 160 ЛЕДЯНАЯ БРОНЗА	2

COMPOSIZIONE 03 COMPOSITION 03 КОМПОЗИЦИЯ 03	COD CODE КОД	DESCRIZIONE DESCRIPTION ОПИСАНИЕ	QT.
	FUSP - LINE160	SPECCHIO LINE 160x80 MIRROR LINE 160x80 ЗЕРКАЛО LINE 160x80	1
	FUOP - KENT	FARETTO KENT LIGHTSPOT KENT ТОЧЕЧНЫЙ СВЕТИЛЬНИК KENT	1
	FUOP - INT	INTERRUTTORE LUMINOSO TOUCH ILLUMINATED SWITCH TOUCH СЕНСОРНЫЙ ВЫКЛЮЧАТЕЛЬ С ПОДСВЕТКОЙ	1
	FUHPL - SF58L1610	TOP HPL 161 CON VASCA INTEGRATA L. 58 QUERCIA TOP HPL 161 WITH BUILT-IN WASH-BASIN W.58 OAK СТОЛЕШНИЦА HPL 161 СО ВСТРОЕННОЙ РАКОВИНОЙ Ш.58 ДУБ	1
	FUFI - LI80 LO	BASE PORTALAVABO 80 BIANCO OPACO BASE WASH-STAND 80 MATTE WHITE ТУМБА ПОД РАКОВИНУ 80 МАТОВЫЙ БЕЛЫЙ	1
	FUFI - BC80 LO	BASE 80 CON CASSETTO BIANCO OPACO BASE 80 WITH DRAWER MATTE WHITE ТУМБА 80 С ЯЩИКОМ МАТОВЫЙ БЕЛЫЙ	1
	FUFI - MN80 HP	INSERTO MANIGLIA BASE E BASE PORTALAVABO 80 QUERCIA HANDLE INSERT BASE AND BASE WASH-STAND 80 OAK ВСТАВКА ДЛЯ РУЧКИ ТУМБА И ТУМБА ПОД РАКОВИНУ 80 ДУБ	2
	FUFI - CL160DX LO	COLONNA 160 DX CON 2 ANTE BIANCO OPACO HIGH CABINET 160 RIGHT WITH TWO DOORS MATTE WHITE ПЕНАЛ 160 СПРАВА С ДВУМЯ СТВОРКАМИ МАТОВЫЙ БЕЛЫЙ	2
	FUFI - MN80P2 HP	INSERTO MANIGLIA COLONNA 160 QUERCIA HANDLE INSERT HIGH CABINET 160 OAK ВСТАВКА ДЛЯ РУЧКИ ПЕНАЛА 160 ДУБ	2

COMPOSIZIONE 04 COMPOSITION 04 КОМПОЗИЦИЯ 04	COD CODE КОД	DESCRIZIONE DESCRIPTION ОПИСАНИЕ	QT.
	FUSP - CLEAR95K4	SPECCHIO CLEAR 95x80 MIRROR CLEAR 95x80 ЗЕРКАЛО CLEAR 95x80	1
	FUSP - CLEAR35K4	SPECCHIO CLEAR 35x80 MIRROR CLEAR 35x80 ЗЕРКАЛО CLEAR 35x80	1
	FUOP - INT	INTERRUTTORE LUMINOSO TOUCH ILLUMINATED SWITCH TOUCH СЕНСОРНЫЙ ВЫКЛЮЧАТЕЛЬ С ПОДСВЕТКОЙ	2
	FUTEC - SF58L1410	TOP EUROTECH 141 CON VASCA INTEGRATA BIANCO SETA TOP EUROTECH 141 WITH BUILT-IN WASH-BASIN WHITE SILK СТОЛешНИЦА EUROTECH 141 СО ВСТРОЕННОЙ РАКОВИНОЙ БЕЛЫЙ ШЕЛК	1
	FUFI - LI100 LO	BASE PORTALAVABO 100 GRIGIO LUX OPACO BASE WASH-STAND 100 MATTE LUX GREY ТУМБА ПОД РАКОВИНУ 100 МАТОВЫЙ СЕРЫЙ ЛЮКС	1
	FUFI - MN100 LO	INSERTO MANIGLIA BASE PORTALAVABO 100 GRIGIO LUX OPACO HANDLE INSERT BASE WASH-STAND 100 MATTE LUX GREY ВСТАВКА ДЛЯ РУЧКИ ТУМБА ПОД РАКОВИНУ 100 МАТОВЫЙ СЕРЫЙ ЛЮКС	1
	FUFI - BC40 LO	BASE 40 CON CASSETTO GRIGIO LUX OPACO BASE 40 WITH DRAWER MATTE LUX GREY ТУМБА 40 С ЯЩИКОМ МАТОВЫЙ СЕРЫЙ ЛЮКС	1
	FUFI - MN40 LO	INSERTO MANIGLIA BASE 40 GRIGIO LUX OPACO HANDLE INSERT BASE 40 MATTE LUX GREY ВСТАВКА ДЛЯ РУЧКИ ТУМБА 40 МАТОВЫЙ СЕРЫЙ ЛЮКС	1
	FUFI - PA80DX LO	PENSILE 80 DX CON ANTA GRIGIO LUX OPACO HIGH CABINET 80 RIGHT WITH A DOOR MATTE LUX GREY ПЕНАЛ 80 СПРАВА СО СТВОРКОЙ МАТОВЫЙ СЕРЫЙ ЛЮКС	3
	FUFI - MN80 LO	INSERTO MANIGLIA PENSILE 80 GRIGIO LUX OPACO HANDLE INSERT HIGH CABINET 80 MATTE LUX GREY ВСТАВКА ДЛЯ РУЧКИ ПЕНАЛА 80 МАТОВЫЙ СЕРЫЙ ЛЮКС	3

COMPOSIZIONE 05 COMPOSITION 05 КОМПОЗИЦИЯ 05	COD CODE КОД	DESCRIZIONE DESCRIPTION ОПИСАНИЕ	QT.
	FUSP - LINE100	SPECCHIO LINE 160x80 MIRROR LINE 160x80 ЗЕРКАЛО LINE 160x80	2
	FUOP - KENT	FARETTO KENT LIGHTSPOT KENT ТОЧЕЧНЫЙ СВЕТИЛЬНИК KENT	2
	FUHPL - SF68L1010	TOP HPL 101 CON VASCA INTEGRATA L 68 CEMENTO TOP HPL 101 WITH BUILT-IN WASH-BASIN W 68 CEMENT СТОЛешНИЦА HPL 101 СО ВСТРОЕННОЙ РАКОВИНОЙ Ш 68 ЦВЕТ "ЦЕМЕНТ"	2
	FUFI - LI100 LM	BASE PORTALAVABO 100 PIOMBO METAL BASE WASH-STAND 100 METAL LEAD ТУМБА ПОД РАКОВИНУ 100 МЕТАЛЛИЧЕСКИЙ "СВИНЕЦ"	2
	FUFI - MN100 HP	INSERTO MANIGLIA BASE PORTALAVABO 100 CEMENTO HANDLE INSERT BASE WASH-STAND 100 CEMENT ВСТАВКА ДЛЯ РУЧКИ ТУМБА ПОД РАКОВИНУ 100 ЦВЕТ "ЦЕМЕНТ"	2
	FUFI - PA80DX LM	PENSILE 80 DX CON ANTA PIOMBO METAL WALL CABINET RIGHT 80 WITH A DOOR METAL LEAD НАВЕСНОЙ ШКАФЧИК СПРАВА 80 СО СТВОРКОЙ МЕТАЛЛИЧЕСКИЙ "СВИНЕЦ"	1
	FUFI - PA80SX LM	PENSILE 80 SX CON ANTA PIOMBO METAL WALL CABINET LEFT 80 WITH A DOOR METAL LEAD НАВЕСНОЙ ШКАФЧИК СЛЕВА 80 СО СТВОРКОЙ МЕТАЛЛИЧЕСКИЙ "СВИНЕЦ"	1
	FUFI - MN80 HP	INSERTO MANIGLIA PENSILE 80 CEMENTO HANDLE INSERT HIGH CABINET 80 CEMENT ВСТАВКА ДЛЯ РУЧКИ ПЕНАЛА 80 ЦВЕТ "ЦЕМЕНТ"	2


COMPOSIZIONE 06 COMPOSITION 06 КОМПОЗИЦИЯ 06	COD CODE КОД	DESCRIZIONE DESCRIPTION ОПИСАНИЕ	QT.
	FUSP - FORM160K4	SPECCHIO FORM 160x80 MIRROR FORM 160x80 ЗЕРКАЛО FORM 160x80	1
	FUOP - INT	INTERRUTTORE LUMINOSO TOUCH ILLUMINATED SWITCH TOUCH СЕНСОРНЫЙ ВЫКЛЮЧАТЕЛЬ С ПОДСВЕТКОЙ	1
	FUMAR - SFAPL1610 A	TOP IN MARMO 161 PER LAVABO IN APPOGGIO NERO MARQUINIA MARBLE TOP 161 FOR COVERTOP WASH-BASIN BLACK MARQUINIA СТОЛЕШНИЦА ИЗ МРАМОРА 161 ДЛЯ НАКЛАДНОЙ РАКОВИНЫ, ЦВЕТ "ЧЕРНЫЙ МРАМОР МАРКИНА"	1
	LAV - MQ40	LAVABO DA APPOGGIO IN MARMO NERO MARQUINIA COUNTERTOP MARBLE WASH-BASIN BLACK MARQUINIA МРАМОРНАЯ НАКЛАДНАЯ РАКОВИНА ЦВЕТ "ЧЕРНЫЙ МРАМОР МАРКИНА"	1
	FUFI - LI80 LL	BASE PORTALAVABO 80 NERO LUCIDO BASE WASH-STAND 80 GLOSSY BLACK ТУМБА ПОД РАКОВИНУ 80 ГЛЯНЦЕВЫЙ ЧЕРНЫЙ	1
	FUFI - MN80 FG	INSERTO MANIGLIA BASE PORTALAVABO 80 FOGLIA SILVER LUCIDO HANDLE INSERT BASE WASH-STAND 80 GLOSSY SILVER SHEET ВСТАВКА ДЛЯ РУЧКИ ТУМБА ПОД РАКОВИНУ 80 ГЛЯНЦЕВОЕ ЛИСТОВОЕ СЕРЕБРО	1
	FUFI - BA40SX LL	BASE 40 SX CON ANTA NERO LUCIDO BASE 40 LEFT WITH DOOR GLOSSY BLACK ТУМБА 40 СЛЕВА СО СТВОРКОЙ ГЛЯНЦЕВЫЙ ЧЕРНЫЙ	1
	FUFI - BA40DX LL	BASE 40 DX CON ANTA NERO LUCIDO BASE 40 RIGHT WITH DOOR GLOSSY BLACK ТУМБА 40 СПРАВА СО СТВОРКОЙ ГЛЯНЦЕВЫЙ ЧЕРНЫЙ	1
	FUFI - MN40 FG	INSERTO MANIGLIA BASE 40 FOGLIA SILVER LUCIDO HANDLE INSERT BASE 40 GLOSSY SILVER SHEET ВСТАВКА ДЛЯ РУЧКИ ТУМБА 40 ГЛЯНЦЕВОЕ ЛИСТОВОЕ СЕРЕБРО	2
	FUFI - CL160SX LL	COLONNA 160 SX CON DUE ANTE NERO LUCIDO HIGH CABINET 160 LEFT WITH TWO DOORS GLOSSY BLACK ПЕНАЛ 160 СЛЕВА С ДВУМЯ СТВОРКАМИ ГЛЯНЦЕВЫЙ ЧЕРНЫЙ	2
FUFI - MN80P2 FG	INSERTO MANIGLIA COLONNA 160 FOGLIA SILVER LUCIDO HANDLE INSERT HIGH CABINET 160 GLOSSY SILVER SHEET ВСТАВКА ДЛЯ РУЧКИ ПЕНАЛА 160 ГЛЯНЦЕВОЕ ЛИСТОВОЕ СЕРЕБРО	2	


COMPOSIZIONE 07 COMPOSITION 07 КОМПОЗИЦИЯ 07	COD CODE КОД	DESCRIZIONE DESCRIPTION ОПИСАНИЕ	QT.
	FUSP - POP120	SPECCHIO POP 120x80 MIRROR POP 120x80 ЗЕРКАЛО POP 120x80	1
	FUTEC - SF58L1210	TOP EUROTECH 121 CON VASCA INTEGRATA BIANCO SETA TOP EUROTECH 121 WITH BUILT-IN WASH-BASIN WHITE SILK СТОЛЕШНИЦА EUROTECH 121 СО ВСТРОЕННОЙ РАКОВИНОЙ БЕЛЫЙ ШЕЛК	1
	FUFI - LI120 LO	BASE PORTALAVABO 120 GRIGIO CITY OPACO BASE WASH-STAND 120 MATTE CITY GREY ТУМБА ПОД РАКОВИНУ 120 МАТОВЫЙ СЕРЫЙ CITY	1
	FUFI - MN120 LO	INSERTO MANIGLIA BASE PORTALAVABO 120 BIANCO OPACO HANDLE INSERT BASE WASH-STAND 120 MATTE WHITE ВСТАВКА ДЛЯ РУЧКИ ТУМБА ПОД РАКОВИНУ 120 МАТОВЫЙ БЕЛЫЙ	1
	FUFI - CL160DX LO	COLONNA 160 DX CON DUE ANTE GRIGIO CITY OPACO HIGH CABINET 160 RIGHT WITH TWO DOORS MATTE CITY GREY ПЕНАЛ 160 СПРАВА С ДВУМЯ СТВОРКАМИ МАТОВЫЙ СЕРЫЙ CITY	1
	FUFI - MN80P2 LO	INSERTO MANIGLIA COLONNA 160 BIANCO OPACO HANDLE INSERT HIGH CABINET 160 MATTE WHITE ВСТАВКА ДЛЯ РУЧКИ ПЕНАЛА 160 МАТОВЫЙ БЕЛЫЙ	1





COMPOSIZIONI CATALOGO
COMPOSITIONS IN CATALOGUE
КОМПОЗИЦИИ В КАТАЛОГЕ


COMPOSIZIONE 01 COMPOSITION 01 КОМПОЗИЦИЯ 01	COD CODE КОД	DESCRIZIONE DESCRIPTION ОПИСАНИЕ	QT.
	FUSP - LINE160	SPECCHIO LINE 160x80 MIRROR LINE 160x80 ЗЕРКАЛО LINE 160x80	1
	FUOP - KENT	FARETTO KENT LIGHTSPOT KENT ТОЧЕЧНЫЙ СВЕТИЛЬНИК KENT	1
	FUHPL - SF58L1610	TOP HPL 161 CON VASCA INTEGRATA L 58 CARBONE TOP HPL 161 WITH BUILT-IN WASH-BASIN W.58 COAL СТОЛЕШНИЦА HPL 161 СО ВСТРОЕННОЙ РАКОВИНОЙ Ш.58 УГОЛЬ	1
	FUSC - LI80CN LO	BASE PORTALAVABO 80 CENTRALE GRIGIO VULCANO OPACO BASE WASH-STAND 80 CENTRAL MATTE VOLCANO GREY ТУМБА ПОД РАКОВИНУ 80 ПО ЦЕНТРУ МАТОВЫЙ СЕРЫЙ "ВУЛКАН"	1
	FUSC - MN80 LO	INSERTO MANIGLIA BASE PORTALAVABO 80 GRIGIO VULCANO OPACO HANDLE INSERT BASE WASH-STAND 80 MATTE VOLCANO GREY ВСТАВКА ДЛЯ РУЧКИ ТУМБА ПОД РАКОВИНУ 80 МАТОВЫЙ СЕРЫЙ "ВУЛКАН"	1
	FUSC - BC40SX LO	BASE 40 SX CON CASSETTO GRIGIO VULCANO OPACO BASE 40 LEFT WITH DRAWER MATTE VOLCANO GREY ТУМБА 40 СЛЕВА С ЯЩИКОМ МАТОВЫЙ СЕРЫЙ "ВУЛКАН"	1
	FUSC - BA40DX LO	BASE 40 DX CON ANTA GRIGIO VULCANO OPACO BASE 40 RIGHT WITH DOOR MATTE VOLCANO GREY ТУМБА 40 СПРАВА СО СТВОРКОЙ МАТОВЫЙ СЕРЫЙ "ВУЛКАН"	1
	FUSC - MN40 LO	INSERTO MANIGLIA BASE 40 GRIGIO VULCANO OPACO HANDLE INSERT BASE 40 MATTE VOLCANO GREY ВСТАВКА ДЛЯ РУЧКИ ТУМБА 40 МАТОВЫЙ СЕРЫЙ "ВУЛКАН"	2
	FUSC - CL1601DX LO	COLONNA 160 DX CON ANTA GRIGIO VULCANO OPACO HIGH CABINET 160 RIGHT WITH DOOR MATTE VOLCANO GREY ПЕНАЛ 160 СПРАВА СО СТВОРКОЙ МАТОВЫЙ СЕРЫЙ "ВУЛКАН"	1
	FUSC - MN160 LO	INSERTO MANIGLIA COLONNA 160 GRIGIO VULCANO OPACO HANDLE INSERT HIGH CABINET 160 RIGHT WITH DOOR MATTE VOLCANO GREY ВСТАВКА ДЛЯ РУЧКИ ПЕНАЛА 160 МАТОВЫЙ СЕРЫЙ "ВУЛКАН"	1


COMPOSIZIONE 02 COMPOSITION 02 КОМПОЗИЦИЯ 02	COD CODE КОД	DESCRIZIONE DESCRIPTION ОПИСАНИЕ	QT.
	FUSP - CLEAR95K4	SPECCHIO CLEAR 95x80 MIRROR CLEAR 95x80 ЗЕРКАЛО CLEAR 95x80	1
	FUSP - CLEAR35K4	SPECCHIO CLEAR 35x80 MIRROR CLEAR 35x80 ЗЕРКАЛО CLEAR 35x80	1
	FUOP - INT	INTERRUTTORE LUMINOSO TOUCH ILLUMINATED SWITCH TOUCH СЕНСОРНЫЙ ВЫКЛЮЧАТЕЛЬ С ПОДСВЕТКОЙ	2
	FUTEC - SF58L1410	TOP EUROTECH 141 CON VASCA INTEGRATA BIANCO SETA TOP EUROTECH 141 WITH BUILT-IN WASH-BASIN WHITE SILK СТОЛЕШНИЦА EUROTECH 141 СО ВСТРОЕННОЙ РАКОВИНОЙ БЕЛЫЙ ШЕЛК	1
	FUSC - LI100SX LO	BASE PORTALAVABO 100 SX BIANCO OPACO BASE WASH-STAND 100 LEFT MATTE WHITE ТУМБА ПОД РАКОВИНУ 100 СЛЕВА МАТОВЫЙ БЕЛЫЙ	1
	FUSC - MN100 LI	INSERTO MANIGLIA BASE PORTALAVABO 100 CHAMPAGNE ICE HANDLE INSERT BASE WASH-STAND 100 ICE CHAMPAGNE ВСТАВКА ДЛЯ РУЧКИ ТУМБА ПОД РАКОВИНУ 100, ЦВЕТ "ЛЕДЯНОЕ ШАМПАНСКОЕ"	1
	FUSC - BC40DX LO	BASE 40 DX CON CASSETTO BIANCO OPACO BASE 40 RIGHT WITH DRAWER MATTE WHITE ТУМБА 40 СПРАВА С ЯЩИКОМ МАТОВЫЙ БЕЛЫЙ	1
	FUSC - MN40 LI	INSERTO MANIGLIA BASE 40 CHAMPAGNE ICE HANDLE INSERT BASE 40 ICE CHAMPAGNE ВСТАВКА ДЛЯ РУЧКИ ТУМБЫ ПОД РАКОВИНУ 40, ЦВЕТ "ЛЕДЯНОЕ ШАМПАНСКОЕ"	1
	FUSC - CL1601DX LO	COLONNA 160 DX CON ANTA BIANCO OPACO HIGH CABINET 160 RIGHT WITH DOOR MATTE WHITE ПЕНАЛ 160 СПРАВА СО СТВОРКОЙ МАТОВЫЙ БЕЛЫЙ	2
	FUSC - MN160 LI	INSERTO MANIGLIA COLONNA 160 CHAMPAGNE ICE HANDLE INSERT HIGH CABINET 160 ICE CHAMPAGNE ВСТАВКА ДЛЯ РУЧКИ ПЕНАЛА 160, ЦВЕТ "ЛЕДЯНОЕ ШАМПАНСКОЕ"	2

COMPOSIZIONE 03 COMPOSITION 03 КОМПОЗИЦИЯ 03	COD CODE КОД	DESCRIZIONE DESCRIPTION ОПИСАНИЕ	QT.
	FUSP - FORM160K4	SPECCHIO FORM 160x80 MIRROR FORM 160x80 ЗЕРКАЛО FORM 160x80	1
	FUHPL - SF58D1610	TOP HPL 161 CON DOPPIA VASCA INTEGRATA L. 58 RUGGINE TOP HPL 161 WITH DOUBLE BUILT-IN WASH-BASIN W.58 RUST-COLOURED СТОЛЕШНИЦА HPL 161 С ДВОЙНОЙ ВСТРОЕННОЙ РАКОВИНОЙ Ш.58 РЖАВЫЙ ЦВЕТ	1
	FUSC - LI80SX LO	BASE PORTALAVABO 80 SX BROWN OPACO BASE WASH-STAND 80 LEFT MATTE BROWN ТУМБА ПОД РАКОВИНУ 80 СЛЕВА МАТОВЫЙ КОРИЧНЕВЫЙ	1
	FUSC - LI80DX LO	BASE PORTALAVABO 80 DX BROWN OPACO BASE WASH-STAND 80 RIGHT MATTE BROWN ТУМБА ПОД РАКОВИНУ 80 СПРАВА МАТОВЫЙ КОРИЧНЕВЫЙ	1
	FUSC - MN80 HP	INSERTO BASE PORTALAVABO 80 RUGGINE INSERT BASE WASH-STAND 80 RUST-COLOURED ВСТАВКА ТУМБА ПОД РАКОВИНУ 80 РЖАВЫЙ ЦВЕТ	2
	FUSC - PA80DX LO	PENSILE DX 80 CON ANTA BROWN OPACO WALL CABINET RIGHT 80 WITH DOOR MATTE BROWN НАВЕСНОЙ ШКАФЧИК СПРАВА 80 СО СТВОРКОЙ МАТОВЫЙ КОРИЧНЕВЫЙ	2
	FUSC - MN80 HP	INSERTO MANIGLIA PENSILE 80 RUGGINE HANDLE INSERT WALL CABINET 80 RUST-COLOURED ВСТАВКА ДЛЯ РУЧКИ НАВЕСНОГО ШКАФЧИКА 80 РЖАВЫЙ ЦВЕТ	2

COMPOSIZIONE 04 COMPOSITION 04 КОМПОЗИЦИЯ 04	COD CODE КОД	DESCRIZIONE DESCRIPTION ОПИСАНИЕ	QT.
	FUSP - ODEON80	SPECCHIO ODEON Ø 80 MIRROR ODEON Ø 80 ЗЕРКАЛО ODEON Ø 80	1
	FUOP - MULT	INTERRUTTORE MULTIFUNZIONE LUMINOSO TOUCH MULTIFUNCTIONAL ILLUMINATED TOUCH SWITCHES МНОГОФУНКЦИОНАЛЬНЫЙ СЕНСОРНЫЙ ВЫКЛЮЧАТЕЛЬ С ПОДСВЕТКОЙ	1
	FUHPL - SF58L1210	TOP HPL 121 CON VASCA INTEGRATA L. 58 QUERCIA TOP HPL 121 WITH BUILT-IN WASH-BASIN W.58 OAK СТОЛЕШНИЦА HPL 121 СО ВСТРОЕННОЙ РАКОВИНОЙ Ш.58 ДУБ	1
	FUSC - LI80SX LO	BASE PORTALAVABO 80 SX GRIGIO LUX OPACO BASE WASH-STAND 80 LEFT MATTE LUX GREY ТУМБА ПОД РАКОВИНУ 80 СЛЕВА МАТОВЫЙ СЕРЫЙ ЛЮКС	1
	FUSC - MN80 HP	INSERTO MANIGLIA BASE PORTALAVABO 80 QUERCIA HANDLE INSERT BASE WASH-STAND 80 OAK ВСТАВКА ДЛЯ РУЧКИ ТУМБА ПОД РАКОВИНУ 80 ДУБ	1
	FUSC - BC40DX LO	BASE 40 DX CON CASSETTO GRIGIO LUX OPACO BASE 40 RIGHT WITH DRAWER MATTE LUX GREY ТУМБА ПОД РАКОВИНУ 40 СПРАВА С ЯЩИКОМ МАТОВЫЙ СЕРЫЙ ЛЮКС	1
	FUSC - MN40 HP	INSERTO MANIGLIA BASE 40 QUERCIA HANDLE INSERT BASE 40 OAK ВСТАВКА ДЛЯ РУЧКИ ТУМБЫ ПОД РАКОВИНУ 40 ДУБ	1

COMPOSIZIONE 05 COMPOSITION 05 КОМПОЗИЦИЯ 05	COD CODE КОД	DESCRIZIONE DESCRIPTION ОПИСАНИЕ	QT.
	FUSP - FORM160K4	SPECCHIO FORM 160x80 MIRROR FORM 160x80 ЗЕРКАЛО FORM 160x80	1
	FUOP - INT	INTERRUTTORE LUMINOSO TOUCH ILLUMINATED SWITCH TOUCH СЕНСОРНЫЙ ВЫКЛЮЧАТЕЛЬ С ПОДСВЕТКОЙ	1
	FUMAR - SF56L1610 B	TOP IN MARMO 161 PER LAVABO SOTTOPIANO EMPERADOR MARBLE TOP 161 FOR WASH-BASIN BUILT-IN UNDER TOP DARK-BROWN EMPERADOR СТОЛЕШНИЦА ИЗ МРАМОРА 161 ДЛЯ РАКОВИНЫ, ВСТРАИВАЕМОЙ ПОД СТОЛЕШНИЦУ, ЦВЕТ ШОКОЛАДНЫЙ EMPERADOR	1
	LAV - LR56	LAVABO SOTTOPIANO IN CERAMICA CERAMIC WASH-BASIN BUILT-IN UNDER TOP КЕРАМИЧЕСКАЯ РАКОВИНА, ВСТРАИВАЕМАЯ ПОД ПОВЕРХНОСТЬ	1
	FUSC - LI80CN LL	BASE PORTALAVABO 80 CENTRALE NOCCIOLA LUCIDO BASE WASH-STAND 80 CENTRAL GLOSSY HAZELNUT ТУМБА ПОД РАКОВИНУ 80 ПО ЦЕНТРУ, ЦВЕТ ЛЕСНОЙ ОРЕХ ГЛЯНЦЕВЫЙ	1
	FUSC - MN80 FG	INSERTO MANIGLIA BASE PORTALAVABO 80 FOGLIA GOLD LUCIDO HANDLE INSERT BASE WASH-STAND 80 GLOSSY GOLD SHEET ВСТАВКА ДЛЯ РУЧКИ ТУМБЫ ПОД РАКОВИНУ 80 ГЛЯНЦЕВОЕ ЛИСТОВОЕ ЗОЛОТО	1
	FUSC - BA40SX LL	BASE 40 SX CON ANTA NOCCIOLA LUCIDO BASE 40 LEFT WITH DOOR GLOSSY HAZELNUT ТУМБА ПОД РАКОВИНУ 40 СЛЕВА С ДВЕРЦЕЙ, ЦВЕТ ЛЕСНОЙ ОРЕХ ГЛЯНЦЕВЫЙ	1
	FUSC - BA40DX LL	BASE 40 DX CON ANTA NOCCIOLA LUCIDO BASE 40 RIGHT WITH DOOR GLOSSY HAZELNUT ТУМБА ПОД РАКОВИНУ 40 СПРАВА С ДВЕРЦЕЙ, ЦВЕТ ГЛЯНЦЕВЫЙ ЛЕСНОЙ ОРЕХ	1
	FUSC - MN40 FG	INSERTO MANIGLIA BASE 40 FOGLIA GOLD LUCIDO HANDLE INSERT BASE 40 GLOSSY GOLD SHEET ВСТАВКА ДЛЯ РУЧКИ ТУМБЫ ПОД РАКОВИНУ 40 ГЛЯНЦЕВОЕ ЛИСТОВОЕ ЗОЛОТО	2


COMPOSIZIONE 06 COMPOSITION 06 КОМПОЗИЦИЯ 06	COD CODE КОД	DESCRIZIONE DESCRIPTION ОПИСАНИЕ	QT.
	FUSP - ODEON65	SPECCHIO ODEON 65x90 MIRROR ODEON 65x90 ЗЕРКАЛО ODEON 65x90	1
	FUOP - MULT	INTERRUTTORE MULTIFUNZIONE LUMINOSO TOUCH MULTIFUNCTIONAL ILLUMINATED TOUCH SWITCHES МНОГОФУНКЦИОНАЛЬНЫЙ СЕНСОРНЫЙ ВЫКЛЮЧАТЕЛЬ С ПОДСВЕТКОЙ	1
	FUMAR - SFAPL1610 A	TOP IN MARMO 161 PER LAVABO IN APPOGGIO NERO MARQUINIA MARBLE TOP 161 FOR COVERTOP WASH-BASIN BLACK MARQUINIA СТОЛЕШНИЦА ИЗ МРАМОРА 161 ДЛЯ НАКЛАДНОЙ РАКОВИНЫ, ЦВЕТ "ЧЕРНЫЙ МРАМОР МАРКИНА"	1
	LAV - MQ40	LAVABO DA APPOGGIO IN MARMO NERO MARQUINIA COUNTERTOP MARBLE WASH-BASIN BLACK MARQUINIA МРАМОРНАЯ НАКЛАДНАЯ РАКОВИНА ЦВЕТ "ЧЕРНЫЙ МРАМОР МАРКИНА"	1
	FUSC -LI120SX LL	BASE PORTALAVABO 120 SX GRIGIO CITY LUCIDO BASE WASH-STAND 120 LEFT GLOSSY CITY GREY ТУМБА ПОД РАКОВИНУ 120 СЛЕВА ГЛЯНЦЕВЫЙ СЕРЫЙ CITY	1
	FUSC - MN120 LI	INSERTO MANIGLIA BASE PORTALAVABO 120 BRONZO ICE HANDLE INSERT BASE WASH-STAND 120 ICE BRONZE ВСТАВКА ДЛЯ РУЧКИ ТУМБА ПОД РАКОВИНУ 120 ЛЕДЯНАЯ БРОНЗА	1
	FUSC - BA40DX LL	BASE 40 DX CON ANTA GRIGIO CITY LUCIDO BASE 40 RIGHT WITH DOOR GLOSSY CITY GREY ТУМБА ПОД РАКОВИНУ 40 СПРАВА СО СТВОРКОЙ ГЛЯНЦЕВЫЙ СЕРЫЙ CITY	1
	FUSC - MN40 LI	INSERTO MANIGLIA BASE 40 BRONZO ICE HANDLE INSERT BASE 40 ICE BRONZE ВСТАВКА ДЛЯ РУЧКИ ТУМБА 40 ЛЕДЯНАЯ БРОНЗА	1
	FUSC - CL1602SX LL	COLONNA 160 SX CON DUE ANTE GRIGIO CITY LUCIDO HIGH CABINET 160 LEFT WITH TWO DOORS GLOSSY CITY GREY ПЕНАЛ 160 СЛЕВА С ДВУМЯ СТВОРКАМИ ГЛЯНЦЕВЫЙ СЕРЫЙ CITY	1
	FUSC - MN80P2	INSERTO MANIGLIA COLONNA 160 BRONZO ICE HANDLE INSERT HIGH CABINET 160 ICE BRONZE ВСТАВКА ДЛЯ РУЧКИ ПЕНАЛА 160 ЛЕДЯНАЯ БРОНЗА	1


COMPOSIZIONE 07 COMPOSITION 07 КОМПОЗИЦИЯ 07	COD CODE КОД	DESCRIZIONE DESCRIPTION ОПИСАНИЕ	QT.
	FUSP - LINE120	SPECCHIO LINE 120x80 MIRROR LINE 120x80 ЗЕРКАЛО LINE 120x80	1
	FUOP - KENT	FARETTO KENT LIGHTSPOT KENT ТОЧЕЧНЫЙ СВЕТИЛЬНИК KENT	1
	FUTEC - SF58L1210	TOP EUROTECH 121 CON VASCA INTEGRATA BIANCO SETA TOP EUROTECH 121 WITH BUILT-IN WASH-BASIN WHITE SILK СТОЛЕШНИЦА EUROTECH 121 СО ВСТРОЕННОЙ РАКОВИНОЙ БЕЛЫЙ ШЕЛК	1
	FUSC - LI120MN LO	BASE PORTALAVABO MONOBLOCCO 120 GRIGIO NAIF OPACO ONE-PIECE BASE WASH-STAND 120 MATTE NAIF GREY МОНОЛИТНАЯ ТУМБА ПОД РАКОВИНУ 120 МАТОВЫЙ СЕРЫЙ NAIF	1
	FUSC - MN120 LO	INSERTO MANIGLIA BASE PORTALAVABO 120 GRIGIO NAIF OPACO HANDLE INSERT BASE WASH-STAND 120 MATTE NAIF GREY ВСТАВКА ДЛЯ РУЧКИ ТУМБЫ ПОД РАКОВИНУ 120 МАТОВЫЙ СЕРЫЙ NAIF	1
	FUSC - PA80DX LO	PENSILE 80 DX CON ANTA GRIGIO NAIF OPACO WALL CABINET 80 RIGHT WITH DOOR MATTE NAIF GREY НАВЕСНОЙ ШКАФЧИК 80 СПРАВА СО СТВОРКОЙ МАТОВЫЙ СЕРЫЙ NAIF	2
	FUSC - MN80 LO	INSERTO MANIGLIA PENSILE 80 GRIGIO NAIF OPACO HANDLE INSERT WALL CABINET 80 MATTE NAIF GREY ВСТАВКА ДЛЯ РУЧКИ НАВЕСНОГО ШКАФЧИКА 80 МАТОВЫЙ СЕРЫЙ NAIF	2





COMPOSIZIONI CATALOGO
COMPOSITIONS IN CATALOGUE
КОМПОЗИЦИИ В КАТАЛОГЕ


COMPOSIZIONE 01 COMPOSITION 01 КОМПОЗИЦИЯ 01	COD CODE КОД	DESCRIZIONE DESCRIPTION ОПИСАНИЕ	QT.
	FUSP - ODEON65	SPECCHIO ODEON 65x90 MIRROR ODEON 65x90 ЗЕРКАЛО ODEON 65x90	2
	FUOP - MULT	INTERRUTTORE MULTIFUNZIONE LUMINOSO TOUCH MULTIFUNCTIONAL ILLUMINATED TOUCH SWITCHES МНОГОФУНКЦИОНАЛЬНЫЙ СЕНСОРНЫЙ ВЫКЛЮЧАТЕЛЬ С ПОДСВЕТКОЙ	2
	FUHPL - BK68D2434	TOP HPL 243,4 CON DOPPIA VASCA INTEGRATA L. 68 QUERCIA TOP HPL 243,4 WITH DOUBLE BUILT-IN WASH-BASIN W.68 OAK СТОЛЕШНИЦА HPL 243,4 С ДВОЙНОЙ ВСТРОЕННОЙ РАКОВИНОЙ Ш.68 ДУБ	1
	FUBA - LI120 LO	BASE PORTALAVABO 120 GRIGIO CITY OPACO BASE WASH-STAND 120 MATTE CITY GREY ТУМБА ПОД РАКОВИНУ 120 МАТОВЫЙ СЕРЫЙ CITY	2
	FUBA - MN120 HP	INSERTO MANIGLIA BASE PORTALAVABO 120 QUERCIA HANDLE INSERT BASE AND BASE WASH-STAND 120 OAK ВСТАВКА ДЛЯ РУЧКИ ТУМБА И ТУМБА ПОД РАКОВИНУ 120 ДУБ	2
	FUBA - FT40 LO	FIANCHI BASE GRIGIO CITY OPACO (x2) SIDES BASE MATTE CITY GREY (x2) БОКОВИНКИ ТУМБЫ ПОД РАКОВИНУ МАТОВЫЙ СЕРЫЙ CITY (x2)	1
	FUBA - CL160SX LO	COLONNA 160 SX CON DUE ANTE GRIGIO CITY OPACO HIGH CABINET 160 LEFT WITH TWO DOORS MATTE CITY GREY ПЕНАЛ 160 СЛЕВА С ДВУМЯ СТОРКАМИ МАТОВЫЙ СЕРЫЙ CITY	2
	FUBA - CL160DX LO	COLONNA 160 DX CON DUE ANTE GRIGIO CITY OPACO HIGH CABINET 160 RIGHT WITH TWO DOORS MATTE CITY GREY ПЕНАЛ 160 СПРАВА С ДВУМЯ ДВЕРЦАМИ МАТОВЫЙ СЕРЫЙ CITY	2
	FUBA - MN80P2 HP	INSERTO MANIGLIA COLONNA 160 QUERCIA HANDLE INSERT HIGH CABINET 160 OAK ВСТАВКА ДЛЯ РУЧКИ ПЕНАЛА 160 ДУБ	4
	FUBA - FT160 LO	FIANCHI COLONNA 160 GRIGIO CITY OPACO (x2) SIDES HIGH CABINET 160 MATTE CITY GREY (x2) БОКОВИНКИ ПЕНАЛА 160 МАТОВЫЙ СЕРЫЙ CITY (x2)	1


COMPOSIZIONE 02 COMPOSITION 02 КОМПОЗИЦИЯ 02	COD CODE КОД	DESCRIZIONE DESCRIPTION ОПИСАНИЕ	QT.
	FUSP - CLEAR115K4	SPECCHIO CLEAR 115x80 MIRROR CLEAR 115x80 ЗЕРКАЛО CLEAR 115x80	1
	FUSP - CLEAR35K4	SPECCHIO CLEAR 35x80 MIRROR CLEAR 35x80 ЗЕРКАЛО CLEAR 35x80	1
	FUOP - INT	INTERRUTTORE LUMINOSO TOUCH ILLUMINATED SWITCH TOUCH СЕНСОРНЫЙ ВЫКЛЮЧАТЕЛЬ С ПОДСВЕТКОЙ	2
	FUMAR - BKAPL1634 A	TOP IN MARMO 163,4 PER LAVABO IN APPOGGIO BIANCO CARRARA MARBLE TOP 163,4 FOR COUNTERTOP WASH-BASIN WHITE CARRARA СТОЛЕШНИЦА ИЗ МРАМОРА 163,4 ДЛЯ НАКЛАДНОЙ РАКОВИНЫ БЕЛЫЙ МРАМОР КАРРАРА	1
	LAV - CR40	LAVABO DA APPOGGIO IN MARMO BIANCO CARRARA COUNTERTOP MARBLE WASH-BASIN WHITE CARRARA НАКЛАДНАЯ РАКОВИНА ИЗ БЕЛОГО МРАМОРА КАРРАРА	1
	FUBA - LI80 LL	BASE PORTALAVABO 80 BIANCO LUCIDO BASE WASH-STAND 80 GLOSSY WHITE ТУМБА ПОД РАКОВИНУ 80 ГЛЯНЦЕВЫЙ БЕЛЫЙ	1
	FUBA - MN80 FG	INSERTO MANIGLIA BASE PORTALAVABO 80 FOGLIA GOLD LUCIDO HANDLE INSERT BASE WASH-STAND 80 GLOSSY GOLD SHEET ВСТАВКА ДЛЯ РУЧКИ ТУМБЫ ПОД РАКОВИНУ 80 ГЛЯНЦЕВОЕ ЛИСТОВОЕ ЗОЛОТО	1
	FUBA - BC40 LL	BASE 40 CON CASSETTO BIANCO LUCIDO BASE 40 WITH DRAWER GLOSSY WHITE ТУМБА ПОД РАКОВИНУ 40 С ЯЩИКОМ ГЛЯНЦЕВЫЙ БЕЛЫЙ	1
	FUBA - BA40DX LL	BASE 40 DX CON ANTA BIANCO LUCIDO BASE 40 RIGHT WITH DOOR GLOSSY WHITE ТУМБА ПОД РАКОВИНУ 40 СПРАВА СО СТВОРКОЙ ГЛЯНЦЕВЫЙ БЕЛЫЙ	1
	FUBA - MN40 FG	INSERTO MANIGLIA BASE 40 FOGLIA GOLD LUCIDO HANDLE INSERT BASE 40 GLOSSY GOLD SHEET ВСТАВКА ДЛЯ РУЧКИ ТУМБЫ ПОД РАКОВИНУ 40 ГЛЯНЦЕВОЕ ЛИСТОВОЕ ЗОЛОТО	2
	FUBA - FT40 LL	FIANCHI BASE BIANCO LUCIDO (x2) SIDES BASE GLOSSY WHITE (x2) БОКОВИНКИ ОСНОВА ГЛЯНЦЕВЫЙ БЕЛЫЙ (x2)	1
	FUBA - CL160SX LL	COLONNA 160 SX CON DUE ANTE BIANCO LUCIDO HIGH CABINET 160 LEFT WITH TWO DOORS GLOSSY WHITE ПЕНАЛ 160 СЛЕВА С ДВУМЯ СТВОРКАМИ ГЛЯНЦЕВЫЙ БЕЛЫЙ	1
	FUBA - CL160DX LL	COLONNA 160 DX CON DUE ANTE BIANCO LUCIDO HIGH CABINET 160 RIGHT WITH TWO DOORS GLOSSY WHITE ПЕНАЛ 160 СПРАВА С ДВУМЯ СТВОРКАМИ ГЛЯНЦЕВЫЙ БЕЛЫЙ	1
	FUBA - MN80P2 FG	INSERTO MANIGLIA COLONNA 160 FOGLIA GOLD LUCIDO HANDLE INSERT HIGH CABINET 160 GLOSSY GOLD SHEET ВСТАВКА ДЛЯ РУЧКИ ПЕНАЛ 160 ЛИСТОВОЕ ГЛЯНЦЕВОЕ ЗОЛОТО	2
FUBA - FT160 LL	FIANCHI COLONNA 160 BIANCO LUCIDO (x2) SIDES HIGH CABINET 160 GLOSSY WHITE (x2) БОКОВИНКИ ПЕНАЛ 160 ГЛЯНЦЕВЫЙ БЕЛЫЙ (x2)	1	

COMPOSIZIONE 03 COMPOSITION 03 КОМПОЗИЦИЯ 03	COD CODE КОД	DESCRIZIONE DESCRIPTION ОПИСАНИЕ	QT.
	FUSP - FORM160K4	SPECCHIO FORM 160x80 MIRROR FORM 160x80 ЗЕРКАЛО FORM 160x80	1
	FUHPL - BK58D1634	TOP HPL 163,4 CON DOPPIA VASCA INTEGRATA L. 58 CARBONE TOP HPL 163,4 WITH DOUBLE BUILT-IN WASH-BASIN W.58 COAL СТОЛЕШНИЦА HPL 163,4 С ДВОЙНОЙ ВСТРОЕННОЙ РАКОВИНОЙ Ш.58 УГОЛЬ	1
	FUBA - LI80 LO	BASE PORTALAVABO 80 GRIGIO VULCANO OPACO BASE WASH-STAND 80 MATTE VOLCANO GREY ТУМБА ПОД РАКОВИНУ 80 МАТОВЫЙ СЕРЫЙ "ВУЛКАН"	2
	FUBA - MN80 HP	INSERTO MANIGLIA BASE PORTALAVABO 80 CARBONE HANDLE INSERT BASE WASH-STAND 80 COAL ВСТАВКА ДЛЯ РУЧКИ ТУМБА ПОД РАКОВИНУ 80 УГОЛЬ	2
	FUBA - FT40 LO	FIANCHI BASE GRIGIO VULCANO OPACO (x2) SIDES BASE MATTE VOLCANO GREY (x2) БОКОВИНКИ ТУМБА МАТОВЫЙ СЕРЫЙ "ВУЛКАН" (x2)	1
	FUBA - CL160SX LO	COLONNA 160 SX CON DUE ANTE GRIGIO VULCANO OPACO HIGH CABINET 160 LEFT WITH TWO DOORS MATTE VOLCANO GREY ПЕНАЛ 160 СЛЕВА С ДВУМЯ СТВОРКАМИ МАТОВЫЙ СЕРЫЙ "ВУЛКАН"	1
	FUBA - CL160DX LO	COLONNA 160 DX CON DUE ANTE GRIGIO VULCANO OPACO HIGH CABINET 160 RIGHT WITH TWO DOORS MATTE VOLCANO GREY ПЕНАЛ 160 СПРАВА С ДВУМЯ СТВОРКАМИ МАТОВЫЙ СЕРЫЙ "ВУЛКАН"	1
	FUBA - MN80P2 HP	INSERTO MANIGLIA COLONNA 160 CARBONE HANDLE INSERT HIGH CABINET 160 COAL ВСТАВКА ДЛЯ РУЧКИ ПЕНАЛ 160 УГОЛЬ	2
	FUBA - FT160 LO	FIANCHI COLONNA 160 GRIGIO VULCANO OPACO (x2) SIDES HIGH CABINET 160 MATTE VOLCANO GREY (x2) БОКОВИНКИ ПЕНАЛ 160 МАТОВЫЙ СЕРЫЙ "ВУЛКАН" (x2)	1

COMPOSIZIONE 04 COMPOSITION 04 КОМПОЗИЦИЯ 04	COD CODE КОД	DESCRIZIONE DESCRIPTION ОПИСАНИЕ	QT.
	FUSP - ODEON80	SPECCHIO ODEON Ø 80 MIRROR ODEON Ø 80 ЗЕРКАЛО ODEON Ø 80	1
	FUOP - MULT	INTERRUTTORE MULTIFUNZIONE LUMINOSO TOUCH MULTIFUNCTIONAL ILLUMINATED TOUCH SWITCHES МНОГОФУНКЦИОНАЛЬНЫЙ СЕНСОРНЫЙ ВЫКЛЮЧАТЕЛЬ С ПОДСВЕТКОЙ	1
	FUMAR - BKAPL1434 A	TOP IN MARMO 143,4 PER LAVABO SOTTOPIANO NERO MARQUINA MARBLE TOP 143,4 FOR WASH-BASIN BUILT-IN UNDER TOP BLACK MARQUINA СТОЛЕШНИЦА ИЗ МРАМОРА 143,4 ДЛЯ РАКОВИНЫ ВСТРАИВАЕМОЙ ПОД СТОЛЕШНИЦУ "ЧЕРНЫЙ МРАМОР МАРКИНА"	1
	LAV - LR56	LAVABO SOTTOPIANO IN CERAMICA CERAMIC WASH-BASIN BUILT-IN UNDER TOP КЕРАМИЧЕСКАЯ РАКОВИНА, ВСТРАИВАЕМАЯ ПОД ПОВЕРХНОСТЬ	1
	FUBA - LI100 LM	BASE PORTALAVABO 100 ACCIAIO METAL BASE WASH-STAND 100 METAL STEEL ТУМБА ПОД РАКОВИНУ 100 МЕТАЛЛИЧЕСКИЙ "СТАЛЬ"	1
	FUBA - MN100 LI	INSERTO MANIGLIA BASE PORTALAVABO 100 ACCIAIO ICE HANDLE INSERT BASE WASH-STAND 100 ICE STEEL ВСТАВКА ДЛЯ РУЧКИ ТУМБА ПОД РАКОВИНУ 100 ЛЕДЯНАЯ СТАЛЬ	1
	FUBA - BC40 LM	BASE 40 CON CASSETTO ACCIAIO METAL BASE 40 WITH DRAWER METAL STEEL ТУМБА 40 С ЯЩИКОМ МЕТАЛЛИЧЕСКИЙ "СТАЛЬ"	1
	FUBA - MN40 LI	INSERTO MANIGLIA BASE 40 ACCIAIO ICE HANDLE INSERT BASE 40 ICE STEEL ВСТАВКА ДЛЯ РУЧКИ ТУМБА 40 ЛЕДЯНАЯ СТАЛЬ	1
	FUBA - FT40 LM	FIANCHI BASE ACCIAIO METAL (x2) SIDES BASE METAL STEEL (x2) БОКОВИНКИ ТУМБА МЕТАЛЛИЧЕСКИЙ "СТАЛЬ" (x2)	1

COMPOSIZIONE 05 COMPOSITION 05 КОМПОЗИЦИЯ 05	COD CODE КОД	DESCRIZIONE DESCRIPTION ОПИСАНИЕ	QT.
	FUSP - ODEON65	SPECCHIO ODEON 65x90 MIRROR ODEON 65x90 ЗЕРКАЛО ODEON 65x90	1
	FUOP - MULT	INTERRUTTORE MULTIFUNZIONE LUMINOSO TOUCH MULTIFUNCTIONAL ILLUMINATED TOUCH SWITCHES МНОГОФУНКЦИОНАЛЬНЫЙ СЕНСОРНЫЙ ВЫКЛЮЧАТЕЛЬ С ПОДСВЕТКОЙ	1
	FUHPL - BK68L1634	TOP HPL 163,4 CON VASCA INTEGRATA L. 68 RUGGINE TOP HPL 163,4 WITH BUILT-IN WASH-BASIN W.68 RUST-COLOURED СТОЛЕШНИЦА HPL 163,4 СО ВСТРОЕННОЙ РАКОВИНОЙ Ш.68 ЦВЕТ РЖАВЧИНЫ	1
	FUBA - LI120 LO	BASE PORTALAVABO 120 BROWN OPACO BASE WASH-STAND 120 MATTE BROWN ТУМБА ПОД ВСТРАИВАЕМУЮ РАКОВИНУ 120 МАТОВЫЙ КОРИЧНЕВЫЙ	1
	FUBA - MN120 HP	INSERTO MANIGLIA BASE PORTALAVABO 120 RUGGINE INSERT BASE WASH-STAND 120 RUST-COLOURED ВСТАВКА ТУМБА ПОД РАКОВИНУ 120 РЖАВЫЙ ЦВЕТ	1
	FUBA - BC40 LO	BASE 40 CON CASSETTO BROWN OPACO BASE 40 WITH DRAWER MATTE BROWN ТУМБА 40 С ЯЩИКОМ МАТОВЫЙ КОРИЧНЕВЫЙ	1
	FUBA - MN40 HP	INSERTO MANIGLIA BASE 40 RUGGINE HANDLE INSERT BASE 40 RUST-COLOURED ВСТАВКА ДЛЯ РУЧКИ ТУМБА 40 РЖАВЫЙ ЦВЕТ	1
	FUBA - FT40 LO	FIANCHI BASE BROWN OPACO (x2) SIDES BASE MATTE BROWN (x2) БОКОВИНКИ ТУМБА МАТОВЫЙ КОРИЧНЕВЫЙ (x2)	1
	FUBA - CL160DX LO	COLONNA 160 DX CON DUE ANTE BROWN OPACO HIGH CABINET 160 RIGHT WITH TWO DOORS MATTE BROWN ПЕНАЛ 160 СПРАВА С ДВУМЯ СТВОРКАМИ МАТОВЫЙ КОРИЧНЕВЫЙ	1
	FUBA - MN80P2 HP	INSERTO MANIGLIA COLONNA 160 RUGGINE HANDLE INSERT HIGH CABINET 160 RUST-COLOURED ВСТАВКА ДЛЯ РУЧКИ ПЕНАЛ 160 ЦВЕТ РЖАВЧИНЫ	1
	FUBA - FT160 LO	FIANCHI COLONNA 160 BROWN OPACO (x2) SIDES HIGH CABINET 160 MATTE BROWN (x2) БОКОВИНКИ ПЕНАЛ 160 МАТОВЫЙ КОРИЧНЕВЫЙ (x2)	1


COMPOSIZIONE 06 COMPOSITION 06 КОМПОЗИЦИЯ 06	COD CODE КОД	DESCRIZIONE DESCRIPTION ОПИСАНИЕ	QT.
	FUSP - POP120	SPECCHIO POP 120x80 MIRROR POP 120x80 ЗЕРКАЛО POP 120x80	1
	FUHPL - BK68L1234	TOP HPL 123,4 CON VASCA INTEGRATA L. 68 CEMENTO TOP HPL 123,4 WITH BUILT-IN WASH-BASIN W 68 CEMENT СТОЛЕШНИЦА HPL 123,4 СО ВСТРОЕННОЙ РАКОВИНОЙ Ш 68 ЦВЕТ "ЦЕМЕНТ"	1
	FUBA - LI120 LM	BASE PORTALAVABO 120 PIOMBO METAL BASE WASH-STAND 120 METAL LEAD ТУМБА ПОД РАКОВИНУ 120 МЕТАЛЛИЧЕСКИЙ "СВИНЕЦ"	1
	FUBA - MN120 HP	INSERTO MANIGLIA BASE PORTALAVABO 120 CEMENTO HANDLE INSERT BASE WASH-STAND 120 CEMENT ВСТАВКА ДЛЯ РУЧКИ ТУМБА ПОД РАКОВИНУ 120 ЦВЕТ "ЦЕМЕНТ"	1
	FUBA - FT40 LM	FIANCHI BASE PIOMBO METAL (x2) SIDES BASE METAL LEAD (x2) БОКОВИНКИ ТУМБА МЕТАЛЛИЧЕСКИЙ "СВИНЕЦ" (x2)	1
	FUBA - PA80SX LM	PENSILE 80 SX CON ANTA PIOMBO METAL WALL CABINET LEFT 80 WITH A DOOR METAL LEAD НАВЕСНОЙ ШКАФЧИК СЛЕВА 80 СО СТВОРКОЙ МЕТАЛЛИЧЕСКИЙ "СВИНЕЦ"	1
	FUBA - PA80DX LM	PENSILE 80 DX CON ANTA PIOMBO METAL WALL CABINET RIGHT 80 WITH A DOOR METAL LEAD НАВЕСНОЙ ШКАФЧИК СПРАВА 80 СО СТВОРКОЙ МЕТАЛЛИЧЕСКИЙ "СВИНЕЦ"	1
	FUBA- MN80 HP	INSERTO MANIGLIA PENSILE 80 CEMENTO HANDLE INSERT HIGH CABINET 80 CEMENT ВСТАВКА ДЛЯ РУЧКИ ПЕНАЛА 80 ЦВЕТ "ЦЕМЕНТ"	2
	FUBA - FT80 LM	FIANCHI PENSILE 80 PIOMBO METAL (x2) SIDES WALL CABINET 80 METAL LEAD (x2) БОКОВИНКИ НАВЕСНОЙ ШКАФЧИК 80 МЕТАЛЛИЧЕСКИЙ "СВИНЕЦ" (x2)	1


COMPOSIZIONE 07 COMPOSITION 07 КОМПОЗИЦИЯ 07	COD CODE КОД	DESCRIZIONE DESCRIPTION ОПИСАНИЕ	QT.
	FUSP - LINE100	SPECCHIO LINE 100x80 MIRROR LINE 100x80 ЗЕРКАЛО LINE 100x80	2
	FUOP - INT	INTERRUTTORE LUMINOSO TOUCH ILLUMINATED SWITCH TOUCH СЕНСОРНЫЙ ВЫКЛЮЧАТЕЛЬ С ПОДСВЕТКОЙ	2
	FUOP - KENT	FARETTO KENT LIGHTSPOT KENT ТОЧЕЧНЫЙ СВЕТИЛЬНИК KENT	2
	FUTEC - BK58L1034	TOP EUROTECH 103,4 CON VASCA INTEGRATA BIANCO SETA TOP EUROTECH 103,4 WITH BUILT-IN WASH-BASIN WHITE SILK СТОЛЕШНИЦА EUROTECH 103,4 СО ВСТРОЕННОЙ РАКОВИНОЙ БЕЛЫЙ ШЕЛК	2
	FUBA - LI100 LO	BASE PORTALAVABO 100 GRIGIO NAIF OPACO BASE WASH-STAND 100 MATTE NAIF GREY ТУМБА ПОД РАКОВИНУ 100 МАТОВЫЙ СЕРЫЙ NAIF	2
	FUBA - MN100 LO	INSERTO MANIGLIA BASE PORTALAVABO 100 GRIGIO NAIF OPACO HANDLE INSERT BASE WASH-STAND 100 MATTE NAIF GREY ВСТАВКА ДЛЯ РУЧКИ ТУМБА ПОД РАКОВИНУ 100 МАТОВЫЙ СЕРЫЙ NAIF	2
	FUBA - FT40 LO	FIANCHI BASE GRIGIO NAIF OPACO (x2) SIDES BASE MATTE NAIF GREY (x2) БОКОВИНКИ ТУМБА МАТОВЫЙ СЕРЫЙ NAIF (x2)	2





COMPOSIZIONI CATALOGO
COMPOSITIONS IN CATALOGUE
КОМПОЗИЦИИ В КАТАЛОГЕ


COMPOSIZIONE 01 COMPOSITION 01 КОМПОЗИЦИЯ 01	COD CODE КОД	DESCRIZIONE DESCRIPTION ОПИСАНИЕ	QT.
	FUSP - FORM160K3	SPECCHIO FORM 160x80 MIRROR FORM 160x80 ЗЕРКАЛО FORM 160x80	1
	FUOP - INT	INTERRUTTORE LUMINOSO TOUCH ILLUMINATED SWITCH TOUCH СЕНСОРНЫЙ ВЫКЛЮЧАТЕЛЬ С ПОДСВЕТКОЙ	1
	FUTEC - BK58L1634	TOP EUROTECH 163,4 CON VASCA INTEGRATA BIANCO SETA TOP EUROTECH 163,4 WITH BUILT-IN WASH-BASIN WHITE SILK СТОЛЕШНИЦА EUROTECH 163,4 СО ВСТРОЕННОЙ РАКОВИНОЙ БЕЛЫЙ ШЕЛК	1
	FUKO - LI80 LO	BASE PORTALAVABO 80 GRIGIO CITY OPACO BASE WASH-STAND 80 MATTE CITY GREY ТУМБА ПОД РАКОВИНУ 80 МАТОВЫЙ СЕРЫЙ CITY	1
	FUKO - MN80 LO	INSERTO MANIGLIA BASE PORTALAVABO 80 NERO OPACO HANDLE INSERT BASE WASH-STAND 80 MATTE BLACK ВСТАВКА ДЛЯ РУЧКИ ТУМБА ПОД РАКОВИНУ 80 МАТОВЫЙ ЧЕРНЫЙ	1
	FUKO - BA80 LO	BASE 80 CON DUE ANTE GRIGIO CITY OPACO BASE 80 WITH TWO DOORS MATTE CITY GREY ТУМБА 80 С ДВУМЯ СТВОРКАМИ МАТОВЫЙ СЕРЫЙ CITY	1
	FUKO - MN40P2 LO	INSERTO MANIGLIA BASE 80 NERO OPACO HANDLE INSERT BASE 80 MATTE BLACK ВСТАВКА ДЛЯ РУЧКИ ТУМБА 80 МАТОВЫЙ ЧЕРНЫЙ	1
	FUKO - FT40 LO	FIANCHI BASE GRIGIO CITY OPACO (x2) SIDES BASE MATTE CITY GREY (x2) БОКОВИНКИ ТУМБЫ ПОД РАКОВИНУ МАТОВЫЙ СЕРЫЙ CITY (x2)	1
	FUKO - CL160SX LO	COLONNA 160 SX CON DUE ANTE GRIGIO CITY OPACO HIGH CABINET 160 LEFT WITH TWO DOORS MATTE CITY GREY ПЕНАЛ 160 СЛЕВА С ДВУМЯ СТВОРКАМИ МАТОВЫЙ СЕРЫЙ CITY	1
	FUKO - CL160DX LO	COLONNA 160 DX CON DUE ANTE GRIGIO CITY OPACO HIGH CABINET 160 RIGHT WITH TWO DOORS MATTE CITY GREY ПЕНАЛ 160 СПРАВА С ДВУМЯ ДВЕРЦАМИ МАТОВЫЙ СЕРЫЙ CITY	1
	FUKO - MN40P2 LO	INSERTO MANIGLIA COLONNA 160 NERO OPACO HANDLE INSERT HIGH CABINET 160 MATTE BLACK ВСТАВКА ДЛЯ РУЧКИ ПЕНАЛ 160 МАТОВЫЙ ЧЕРНЫЙ	2
	FUKO - FT160 LO	FIANCHI COLONNA 160 GRIGIO CITY OPACO (x2) SIDES HIGH CABINET 160 MATTE CITY GREY (x2) БОКОВИНКИ ПЕНАЛА 160 МАТОВЫЙ СЕРЫЙ CITY (x2)	1


COMPOSIZIONE 02 COMPOSITION 02 КОМПОЗИЦИЯ 02	COD CODE КОД	DESCRIZIONE DESCRIPTION ОПИСАНИЕ	QT.
	FUSP - KOS160K3 LM	SPECCHIO KOS 160x80 CHAMPAGNE METAL MIRROR KOS 160x80 METAL CHAMPAGNE ЗЕРКАЛО KOS 160x80, ЦВЕТ МЕТАЛЛИЧЕСКИЙ "ШАМПАНСКОЕ"	1
	FUMAR - BKAPD1634 A	TOP IN MARMO 163,4 PER LAVABO IN APPOGGIO NERO MARQUINIA MARBLE TOP 163,4 FOR COVERTOP WASH-BASIN BLACK MARQUINA СТОЛЕШНИЦА ИЗ МРАМОРА 163,4 ДЛЯ НАКЛАДНОЙ РАКОВИНЫ, ЦВЕТ "ЧЕРНЫЙ МРАМОР МАРКИНА"	1
	LAV - MQ40	LAVABO DA APPOGGIO IN MARMO NERO MARQUINIA COUNTERTOP MARBLE WASH-BASIN BLACK MARQUINA МРАМОРНАЯ НАКЛАДНАЯ РАКОВИНА ЦВЕТ "ЧЕРНЫЙ МРАМОР МАРКИНА"	2
	FUKO - LI80 LM	BASE PORTALAVABO 80 CHAMPAGNE METAL BASE WASH-STAND 80 METAL CHAMPAGNE ТУМБА ПОД РАКОВИНУ 80, ЦВЕТ МЕТАЛЛИЧЕСКИЙ "ШАМПАНСКОЕ"	2
	FUKO - MN80 LM	INSERTO MANIGLIA BASE PORTALAVABO 80 CHAMPAGNE METAL HANDLE INSERT BASE WASH-STAND 80 METAL CHAMPAGNE ВСТАВКА ДЛЯ РУЧКИ ТУМБА ПОД РАКОВИНУ 80, ЦВЕТ МЕТАЛЛИЧЕСКИЙ "ШАМПАНСКОЕ"	2
	FUKO - FT40 LM	FIANCHI BASE CHAMPAGNE METAL (x2) SIDES BASE METAL CHAMPAGNE (x2) БОКОВИНКИ ТУМБА, ЦВЕТ МЕТАЛЛИЧЕСКИЙ "ШАМПАНСКОЕ" (x2)	1
	FUKO - CL160SX LM	COLONNA 160 SX CON DUE ANTE CHAMPAGNE METAL HIGH CABINET 160 LEFT WITH TWO DOORS METAL CHAMPAGNE ПЕНАЛ 160 СЛЕВА С ДВУМЯ СТВОРКАМИ, ЦВЕТ МЕТАЛЛИЧЕСКИЙ "ШАМПАНСКОЕ"	1
	FUKO - CL160DX LM	COLONNA 160 DX CON DUE ANTE CHAMPAGNE METAL HIGH CABINET 160 RIGHT WITH TWO DOORS METAL CHAMPAGNE ПЕНАЛ 160 СПРАВА С ДВУМЯ СТВОРКАМИ, ЦВЕТ МЕТАЛЛИЧЕСКИЙ "ШАМПАНСКОЕ"	1
	FUKO - MN40P2 LM	INSERTO MANIGLIA COLONNA 160 CHAMPAGNE METAL HANDLE INSERT HIGH CABINET 160 METAL CHAMPAGNE ВСТАВКА ДЛЯ РУЧКИ ПЕНАЛ 160, ЦВЕТ МЕТАЛЛИЧЕСКИЙ "ШАМПАНСКОЕ"	2
	FUKO - FT160 LM	FIANCHI COLONNA 160 CHAMPAGNE METAL (x2) SIDES HIGH CABINET 160 METAL CHAMPAGNE (x2) БОКОВИНКИ ПЕНАЛ 160, ЦВЕТ МЕТАЛЛИЧЕСКИЙ "ШАМПАНСКОЕ" (x2)	1


COMPOSIZIONE 03 COMPOSITION 03 КОМПОЗИЦИЯ 03	COD CODE КОД	DESCRIZIONE DESCRIPTION ОПИСАНИЕ	QT.
	FUSP - KOS160K3 LL	SPECCHIO KOS 160x80 BIANCO LUCIDO MIRROR KOS 160x80 GLOSSY WHITE ЗЕРКАЛО KOS 160x80 ГЛЯНЦЕВЫЙ БЕЛЫЙ	1
	FUOP - INT	INTERRUTTORE LUMINOSO TOUCH ILLUMINATED SWITCH TOUCH СЕНСОРНЫЙ ВЫКЛЮЧАТЕЛЬ С ПОДСВЕТКОЙ	1
	FUMAR - BKAPL1634 A	TOP IN MARMO 163,4 PER LAVABO IN APPOGGIO BIANCO CARRARA MARBLE TOP 163,4 FOR COUNTERTOP WASH-BASIN WHITE CARRARA СТОЛЕШНИЦА ИЗ МРАМОРА 163,4 ДЛЯ НАКЛАДНОЙ РАКОВИНЫ БЕЛЫЙ МРАМОР КАРРАРА	1
	LAV - FLYB	LAVABO DA APPOGGIO IN EUROTECH BIANCO EUROTECH COUNTERTOP WASH-BASIN WHITE НАКЛАДНАЯ РАКОВИНА ИЗ EUROTECH БЕЛЫЙ	1
	FUKO - LI80 LL	BASE PORTALAVABO 80 BIANCO LUCIDO BASE WASH-STAND 80 GLOSSY WHITE ТУМБА ПОД РАКОВИНУ 80 ГЛЯНЦЕВЫЙ БЕЛЫЙ	1
	FUKO - MN80 CO	INSERTO MANIGLIA BASE PORTALAVABO 80 BRONZO HANDLE INSERT BASE WASH-STAND 80 BRONZE ВСТАВКА ДЛЯ РУЧКИ ТУМБА ПОД РАКОВИНУ 80 БРОНЗА	1
	FUKO - BA40SX LL	BASE 40 SX CON ANTA BIANCO LUCIDO BASE 40 LEFT WITH DOOR GLOSSY WHITE ТУМБА 40 СЛЕВА СО СТВОРКОЙ ГЛЯНЦЕВЫЙ БЕЛЫЙ	1
	FUKO - BA40DX LL	BASE 40 DX CON ANTA BIANCO LUCIDO BASE 40 RIGHT WITH DOOR GLOSSY WHITE ТУМБА 40 СПРАВА СО СТВОРКОЙ ГЛЯНЦЕВЫЙ БЕЛЫЙ	1
	FUKO - MN40 CO	INSERTO MANIGLIA BASE 40 BRONZO HANDLE INSERT BASE 40 BRONZE ВСТАВКА ДЛЯ РУЧКИ ТУМБА 40 БРОНЗА	2
	FUKO - FT40 LL	FIANCHI BASE BIANCO LUCIDO (x2) SIDES BASE GLOSSY WHITE (x2) БОКОВИНКИ ОСНОВА ГЛЯНЦЕВЫЙ БЕЛЫЙ (x2)	1
	FUKO - CL160SX LL	COLONNA 160 SX CON DUE ANTE BIANCO LUCIDO HIGH CABINET 160 LEFT WITH TWO DOORS GLOSSY WHITE ПЕНАЛ 160 СЛЕВА С ДВУМЯ СТВОРКАМИ ГЛЯНЦЕВЫЙ БЕЛЫЙ	1
	FUKO - CL160DX LL	COLONNA 160 DX CON DUE ANTE BIANCO LUCIDO HIGH CABINET 160 RIGHT WITH TWO DOORS GLOSSY WHITE ПЕНАЛ 160 СПРАВА С ДВУМЯ СТВОРКАМИ ГЛЯНЦЕВЫЙ БЕЛЫЙ	1
	FUKO - MN40P2 CO	INSERTO MANIGLIA COLONNA 160 BRONZO HANDLE INSERT HIGH CABINET 160 BRONZE ВСТАВКА ДЛЯ РУЧКИ ПЕНАЛ 160 БРОНЗА	2
	FUKO - FT160 LL	FIANCHI COLONNA 160 BIANCO LUCIDO (x2) SIDES HIGH CABINET 160 GLOSSY WHITE (x2) БОКОВИНКИ ПЕНАЛ 160 ГЛЯНЦЕВЫЙ БЕЛЫЙ (x2)	1

COMPOSIZIONE 04 COMPOSITION 04 КОМПОЗИЦИЯ 04	COD CODE КОД	DESCRIZIONE DESCRIPTION ОПИСАНИЕ	QT.
	FUSP - ODEON80	SPECCHIO ODEON Ø 80 MIRROR ODEON Ø 80 ЗЕРКАЛО ODEON Ø 80	1
	FUOP - MULT	INTERRUTTORE MULTIFUNZIONE LUMINOSO TOUCH MULTIFUNCTIONAL ILLUMINATED TOUCH SWITCHES МНОГОФУНКЦИОНАЛЬНЫЙ СЕНСОРНЫЙ ВЫКЛЮЧАТЕЛЬ С ПОДСВЕТКОЙ	1
	FUHPL - BK68L1434	TOP HPL 143,4 CON VASCA INTEGRATA L. 68 QUERCIA TOP HPL 143,4 WITH BUILT-IN WASH-BASIN W.68 OAK СТОЛЕШНИЦА HPL 143,4 СО ВСТРОЕННОЙ РАКОВИНОЙ Ш.68 ДУБ	1
	FUKO - LI100 LO	BASE PORTALAVABO 100 GRIGIO LUX OPACO BASE WASH-STAND 100 MATTE LUX GREY ТУМБА ПОД РАКОВИНУ 100 МАТОВЫЙ СЕРЫЙ ЛЮКС	1
	FUKO - MN100 LO	INSERTO MANIGLIA BASE PORTALAVABO 100 GRIGIO LUX OPACO HANDLE INSERT BASE WASH-STAND 100 MATTE LUX GREY ВСТАВКА ДЛЯ РУЧКИ ТУМБА ПОД РАКОВИНУ 100 МАТОВЫЙ СЕРЫЙ ЛЮКС	1
	FUKO - BA40DX LO	BASE 40 DX CON ANTA GRIGIO LUX OPACO BASE 40 RIGHT WITH DOOR MATTE LUX GREY ТУМБА 40 СПРАВА СО СТВОРКОЙ МАТОВЫЙ СЕРЫЙ ЛЮКС	1
	FUKO - MN40 LO	INSERTO MANIGLIA BASE 40 GRIGIO LUX OPACO HANDLE INSERT BASE 40 MATTE LUX GREY ВСТАВКА ДЛЯ РУЧКИ ТУМБА 40 МАТОВЫЙ СЕРЫЙ ЛЮКС	1
	FUKO - FT40 LO	FIANCHI BASE GRIGIO LUX OPACO (x2) SIDES BASE MATTE LUX GREY (x2) БОКОВИНКИ ТУМБА МАТОВЫЙ СЕРЫЙ ЛЮКС (x2)	1
	FUKO - CL160DX LO	COLONNA 160 DX CON DUE ANTE GRIGIO LUX OPACO HIGH CABINET 160 RIGHT WITH TWO DOORS MATTE LUX GREY ПЕНАЛ 160 С ДВУМЯ СТВОРКАМИ МАТОВЫЙ СЕРЫЙ ЛЮКС	1
	FUKO - MN40P2 LO	INSERTO MANIGLIA COLONNA 160 GRIGIO LUX OPACO HANDLE INSERT HIGH CABINET 160 MATTE LUX GREY ВСТАВКА ДЛЯ РУЧКИ ПЕНАЛ 160 МАТОВЫЙ СЕРЫЙ ЛЮКС	1
	FUKO - FT160 LO	FIANCHI COLONNA 160 GRIGIO LUX OPACO (x2) SIDES HIGH CABINET 160 MATTE LUX GREY (x2) БОКОВИНКИ ПЕНАЛ 160 МАТОВЫЙ СЕРЫЙ ЛЮКС (x2)	1

COMPOSIZIONE 05 COMPOSITION 05 КОМПОЗИЦИЯ 05	COD CODE КОД	DESCRIZIONE DESCRIPTION ОПИСАНИЕ	QT.
	FUSP - CLEAR115K4	SPECCHIO CLEAR 115x80 MIRROR CLEAR 115x80 ЗЕРКАЛО CLEAR 115x80	1
	FUSP - CLEAR35K4	SPECCHIO CLEAR 35x80 MIRROR CLEAR 35x80 ЗЕРКАЛО CLEAR 35x80	1
	FUOP - INT	INTERRUTTORE LUMINOSO TOUCH ILLUMINATED SWITCH TOUCH СЕНСОРНЫЙ ВЫКЛЮЧАТЕЛЬ С ПОДСВЕТКОЙ	2
	FUMAR - BK56L1634 B	TOP IN MARMO 163,4 PER LAVABO SOTTOPIANO EMPERADOR MARBLE TOP 163,4 FOR WASH-BASIN BUILT-IN UNDER TOP DARK-BROWN EMPERADOR СТОЛЕШНИЦА ИЗ МРАМОРА 163,4 ДЛЯ РАКОВИНЫ, ВСТРАИВАЕМОЙ ПОД СТОЛЕШНИЦУ, ЦВЕТ ШОКОЛАДНЫЙ EMPERADOR	1
	LAV - LR56	LAVABO SOTTOPIANO IN CERAMICA CERAMIC WASH-BASIN BUILT-IN UNDER TOP КЕРАМИЧЕСКАЯ РАКОВИНА, ВСТРАИВАЕМАЯ ПОД ПОВЕРХНОСТЬ	1
	FUKO - LI120 LM	BASE PORTALAVABO 120 BRONZO METAL BASE WASH-STAND 120 METAL BRONZE ОСНОВА ПОД ТУМБУ 120 МЕТАЛЛИЧЕСКИЙ БРОНЗОВЫЙ	1
	FUKO - MN120 CO	INSERTO MANIGLIA BASE PORTALAVABO 120 ORO HANDLE INSERT BASE WASH-BASIN 120 GOLD ВСТАВКА ДЛЯ РУЧКИ ТУМБА ПОД РАКОВИНУ 120 ЗОЛОТО	1
	FUKO - BC40 LM	BASE 40 CON CASSETTO BRONZO METAL BASE 40 WITH DRAWER METAL BRONZE ТУМБА 40 С ЯЩИКОМ МЕТАЛЛИЧЕСКИЙ БРОНЗОВЫЙ	1
	FUKO - MN40 CO	INSERTO MANIGLIA BASE 40 ORO HANDLE INSERT BASE 40 GOLD ВСТАВКА ДЛЯ РУЧКИ ТУМБА 40 ЗОЛОТО	1
	FUKO - FT40 LM	FIANCHI BASE BRONZO METAL (x2) SIDES BASE METAL BRONZE (x2) БОКОВИНКИ ТУМБА МЕТАЛЛИЧЕСКИЙ БРОНЗОВЫЙ (x2)	1
	FUKO - PA80DX LM	PENSILE 80 DX CON ANTA BRONZO METAL WALL CABINET 80 RIGHT WITH DOOR METAL BRONZE НАВЕСНОЙ ШКАФЧИК 80 СПРАВА СО СТВОРКОЙ МЕТАЛЛИЧЕСКИЙ БРОНЗОВЫЙ	1
	FUKO - PA80SX LM	PENSILE 80 SX CON ANTA BRONZO METAL WALL CABINET 80 LEFT WITH DOOR METAL BRONZE НАВЕСНОЙ ШКАФЧИК 80 СЛЕВА СО СТВОРКОЙ МЕТАЛЛИЧЕСКИЙ БРОНЗОВЫЙ	1
	FUKO - MN40 CO	INSERTO MANIGLIA PENSILE 80 ORO HANDLE INSERT WALL CABINET 80 GOLD ВСТАВКА ДЛЯ РУЧКИ НАВЕСНОЙ ШКАФЧИК 80 ЗОЛОТО	2
	FUKO - FT80 LM	FIANCHI PENSILE 80 BRONZO METAL (x2) SIDES WALL CABINET 80 METAL BRONZE (x2) БОКОВИНКИ НАВЕСНОЙ ШКАФЧИК 80 МЕТАЛЛИЧЕСКИЙ БРОНЗОВЫЙ (x2)	1

COMPOSIZIONE 06 COMPOSITION 06 КОМПОЗИЦИЯ 06	COD CODE КОД	DESCRIZIONE DESCRIPTION ОПИСАНИЕ	QT.
	FUSP - ODEON80	SPECCHIO ODEON Ø 80 MIRROR ODEON Ø 80 ЗЕРКАЛО ODEON Ø 80	1
	FUOP - MULT	INTERRUTTORE MULTIFUNZIONE LUMINOSO TOUCH MULTIFUNCTIONAL ILLUMINATED TOUCH SWITCHES МНОГОФУНКЦИОНАЛЬНЫЙ СЕНСОРНЫЙ ВЫКЛЮЧАТЕЛЬ С ПОДСВЕТКОЙ	1
	FUMAR - BK56L1234 A	TOP IN MARMO 123,4 PER LAVABO SOTTOPIANO NERO MARQUINIA MARBLE TOP 123,4 FOR WASH-BASIN BUILT-IN UNDER TOP BLACK MARQUINIA СТОЛЕШНИЦА ИЗ МРАМОРА 123,4 ДЛЯ РАКОВИНЫ ВСТРАИВАЕМОЙ ПОД СТОЛЕШНИЦУ "ЧЕРНЫЙ МРАМОР МАРКИНА"	1
	LAV - LR56	LAVABO SOTTOPIANO IN CERAMICA CERAMIC WASH-BASIN BUILT-IN UNDER TOP КЕРАМИЧЕСКАЯ РАКОВИНА, ВСТРАИВАЕМАЯ ПОД ПОВЕРХНОСТЬ	1
	FUKO - LI80 LL	BASE PORTALAVABO 80 NERO LUCIDO BASE WASH-STAND 80 GLOSSY BLACK ТУМБА ПОД РАКОВИНУ 80 ГЛЯНЦЕВЫЙ ЧЕРНЫЙ	1
	FUKO - MN80 CO	INSERTO MANIGLIA BASE PORTALAVABO 80 ORO HANDLE INSERT BASE WASH-BASIN 80 GOLD ВСТАВКА ДЛЯ РУЧКИ ТУМБА ПОД РАКОВИНУ 80 ЗОЛОТО	1
	FUKO - BC40 LL	BASE 40 CON CASSETTO NERO LUCIDO BASE 40 WITH DRAWER GLOSSY BLACK ТУМБА 40 С ЯЩИКОМ ГЛЯНЦЕВЫЙ ЧЕРНЫЙ	1
	FUKO - MN40 CO	INSERTO MANIGLIA BASE 40 ORO HANDLE INSERT BASE 40 GOLD ВСТАВКА ДЛЯ РУЧКИ ТУМБА 40 ЗОЛОТО	1
	FUKO - FT40 LL	FIANCHI BASE NERO LUCIDO (x2) SIDES BASE GLOSSY BLACK (x2) БОКОВИНКИ ТУМБА ГЛЯНЦЕВЫЙ ЧЕРНЫЙ (x2)	1

COMPOSIZIONE 07 COMPOSITION 07 КОМПОЗИЦИЯ 07	COD CODE КОД	DESCRIZIONE DESCRIPTION ОПИСАНИЕ	QT.
	FUSP - POP120	SPECCHIO POP 120x80 MIRROR POP 120x80 ЗЕРКАЛО POP 120x80	1
	FUTEC - BK58L1234	TOP EUROTECH 123,4 CON VASCA INTEGRATA BIANCO SETA TOP EUROTECH 123,4 WITH BUILT-IN WASH-BASIN WHITE SILK СТОЛЕШНИЦА EUROTECH 123,4 СО ВСТРОЕННОЙ РАКОВИНОЙ БЕЛЫЙ ШЕЛК	1
	FUKO - LI120 LO	BASE PORTALAVABO 120 VERDE ACIDO OPACO BASE WASH-STAND 120 MATTE ACID GREEN ТУМБА ПОД РАКОВИНУ 120 МАТОВЫЙ КИСЛОТНО-ЗЕЛЕНЬ	1
	FUKO - MN120 CO	INSERTO MANIGLIA BASE PORTALAVABO 120 CROMO HANDLE INSERT BASE WASH-STAND 120 CHROME ВСТАВКА ДЛЯ РУЧКИ ТУМБА ПОД РАКОВИНУ 120 ХРОМ	1
	FUKO - FT40 LO	FIANCHI BASE VERDE ACIDO OPACO (x2) SIDES BASE MATTE ACID GREEN (x2) БОКОВИНКИ ТУМБА МАТОВЫЙ КИСЛОТНО-ЗЕЛЕНЬ (x2)	1
	FUKO - CL160SX LO	COLONNA 160 SX CON DUE ANTE VERDE ACIDO OPACO HIGH CABINET 160 LEFT WITH TWO DOORS MATTE ACID GREEN ПЕНАЛ 160 СЛЕВА С ДВУМЯ СТОРОНАМИ МАТОВЫЙ КИСЛОТНО-ЗЕЛЕНЬ	1
	FUKO - MN40P2 CO	INSERTO MANIGLIA COLONNA 160 CROMO HANDLE INSERT HIGH CABINET 160 CHROME ВСТАВКА ДЛЯ РУЧКИ ПЕНАЛ 160 ХРОМ	1
	FUKO - FT160 LO	FIANCHI COLONNA 160 VERDE ACIDO OPACO (x2) SIDES HIGH CABINET 160 MATTE ACID GREEN (x2) БОКОВИНКИ ПЕНАЛ 160 МАТОВЫЙ КИСЛОТНО-ЗЕЛЕНЬ (x2)	1

COMPOSIZIONE 08 COMPOSITION 08 КОМПОЗИЦИЯ 08	COD CODE КОД	DESCRIZIONE DESCRIPTION ОПИСАНИЕ	QT.
	FUSP - KOS160K3 LL	SPECCHIO KOS 160x80 NERO LUCIDO MIRROR KOS 160x80 GLOSSY BLACK ЗЕРКАЛО KOS 160x80 ГЛЯНЦЕВЫЙ ЧЕРНЫЙ	1
	FUOP - INT	INTERRUTTORE LUMINOSO TOUCH ILLUMINATED SWITCH TOUCH СЕНСОРНЫЙ ВЫКЛЮЧАТЕЛЬ С ПОДСВЕТКОЙ	1
	FUMAR - BKAPL1634 A	TOP IN MARMO 163,4 PER LAVABO IN APPOGGIO NERO MARQUINIA MARBLE TOP 163,4 FOR COVERTOP WASH-BASIN BLACK MARQUINIA СТОЛЕШНИЦА ИЗ МРАМОРА 163,4 ДЛЯ НАКЛАДНОЙ РАКОВИНЫ, ЦВЕТ "ЧЕРНЫЙ МРАМОР МАРКИНА"	1
	LAV - FLYG	LAVABO DA APPOGGIO IN EUROTECH GOLD EUROTECH COUNTERTOP WASH-BASIN GOLD НАКЛАДНАЯ РАКОВИНА ИЗ EUROTECH ЗОЛОТО	1
	FUKO - LI80 FG	BASE PORTALAVABO 80 FOGLIA GOLD LUCIDO BASE WASH-STAND 80 GLOSSY GOLD SHEET ТУМБА ПОД РАКОВИНУ 80 ГЛЯНЦЕВОЕ ЛИСТОВОЕ ЗОЛОТО	1
	FUKO - BC80 FG	BASE 80 CON CASSETTO FOGLIA GOLD LUCIDO BASE 80 WITH DRAWER GLOSSY GOLD SHEET ТУМБА 80 С ЯЩИКОМ ГЛЯНЦЕВОЕ ЛИСТОВОЕ ЗОЛОТО	1
	FUKO - MN80 LL	INSERTO MANIGLIA BASE 80 NERO LUCIDO HANDLE INSERT BASE 80 GLOSSY BLACK ВСТАВКА ДЛЯ РУЧКИ ТУМБА 80 ГЛЯНЦЕВЫЙ ЧЕРНЫЙ	2
	FUKO - FT40 LL	FIANCHI BASE NERO LUCIDO (x2) SIDES BASE GLOSSY BLACK (x2) БОКОВИНКИ ТУМБА ГЛЯНЦЕВЫЙ ЧЕРНЫЙ (x2)	1
	FUKO - CL160DX FG	COLONNA 160 DX CON DUE ANTE FOGLIA GOLD LUCIDO HIGH CABINET 160 RIGHT WITH TWO DOORS GLOSSY GOLD SHEET ПЕНАЛ 160 СПРАВА С ДВУМЯ СТВОРКАМИ ГЛЯНЦЕВОЕ ЛИСТОВОЕ ЗОЛОТО	1
	FUKO - MN40P2 LL	INSERTO MANIGLIA COLONNA 160 NERO LUCIDO HANDLE INSERT HIGH CABINET 160 GLOSSY BLACK ВСТАВКА ДЛЯ РУЧКИ ПЕНАЛ 160 ГЛЯНЦЕВЫЙ ЧЕРНЫЙ	1
FUKO - FT160 LL	FIANCHI COLONNA 160 NERO LUCIDO (x2) SIDES HIGH CABINET 160 GLOSSY BLACK (x2) БОКОВИНКИ ПЕНАЛ 160 ГЛЯНЦЕВЫЙ ЧЕРНЫЙ (x2)	1	



EURODESIGN S.r.l.

Via Campaino, 39 - 53037 San Gimignano (SI)
Tel. +39 0577944933 - Fax +39 0577944821
www.eurodesignbagno.com | info@eurodesignbagno.com