



collezione

Via Montenapoleone *Milano*

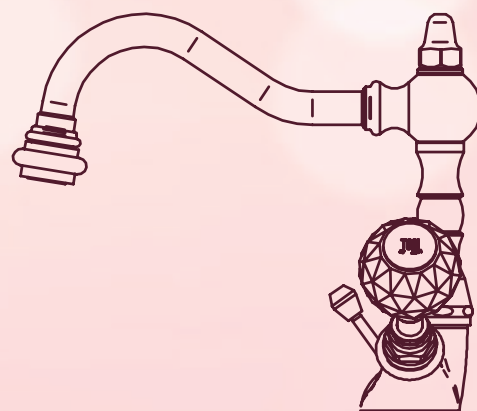


TABELLA PREZZI FINITURE	pag. 10
INFO TECNICHE	pag. 11
INDICE / INDEX / ИНДЕКС	pag. 12
LAVABO	pag. 15
BIDET	pag. 15
DOCCIA VASCA	pag. 16
BAGNO COMPLEMENTI	pag. 18

PREZZO FINITURE

Calcola il prezzo di listino (IVA esclusa) delle finiture diverse dal cromato, consultando la seguente tabella.

Moltiplicare il **PREZZO LISTINO** per il **COEFFICIENTE MOLTIPLICATORE** della finitura scelta, arrotondando per difetto il prezzo ottenuto (eliminare i centesimi).

ESEMPIO per ordinare art. B3-170/A in finitura dorato: codice **04-B3-170/A**

PRICE FINISHES

Include the list price (excluding VAT) of different finishes from chrome, consulting the following table. Multiply the **PRICE LIST MULTIPLIER COEFFICIENT** of the chosen finish, reducing the price obtained by deleting the centesim.

EXAMPLE to order art. B3-170/A gold finish: code **04-B3-170/A**

РАСЧЕТ ЦЕНЫ

Расчет цен (без НДС) на иные чем хром виды отделки осуществляется с использованием приведенной ниже таблицы.

Необходимо умножить **ЦЕНУ ПО ПРАЙС-ЛИСТУ** на **МНОЖИТЕЛЬНЫЙ КОЭФФИЦИЕНТ** выбранного вида отделки и округлить полученный результат в меньшую сторону (удалить сотые доли).

ПРИМЕР: для заказа отделки «золотистая»: код **04-B3-170/A**

COMPOSIZIONE CODICE PER ORDINARE ARTICOLO IN FINITURA

XX - **B3-170/A**

CODICE FINITURA
FINISH CODE
Код отделки

CODICE ARTICOLO
ITEM NUMBER
Код изделия

FINITURE REALIZZABILI per codici B3-... (!) / MADE FINISHES for B3-... codes (!) / осуществимые отделки per codici B3-... (!)

M*

M*

CODICE CODE Код	DESCRIZIONE FINITURA FINISH DESCRIPTION Вид отделки	MOLTIPLICATORE MULTIPLIER Умножающий коэффициент	CODICE CODE Код	DESCRIZIONE FINITURA FINISH DESCRIPTION Вид отделки	MOLTIPLICATORE MULTIPLIER Умножающий коэффициент
01-	cromato / chrome		34-	cromo spazzolato / brushing chrome	
02-	cromo/oro / chrome/gold		35-	nickel spazzolato / brushing nickel	
03-	oro/argento / gold/silver		56-	avorio / ivory	
04-	dorato / gold		57-	azzurro / light blue	
05-	bronzo satinato / satin bronze		58-	verdino / light green	
06-	rame vecchio / old copper		59-	marrone / brown	
07-	vecchio argento / old silver		60-	arancio / orange	
08-	canna di fucile / gun barrel		61-	rosso / red	
10-	verderame / verdigris		66-	bianco opaco / mat white	
11-	nero antracite / anthracite black		67-	nero opaco / mat black	
12-	ottone lucido / polished brass		68-	rame opaco / mat copper	
13-	ottone naturale / natural brass		69-	argento opaco / mat silver	
14-	bianco / white		71-	oro opaco / mat gold	
19-	nero / black		72-	bronzo opaco / mat bronze	
28-	nickel satinato / satin nickel		75-	dorato spazzolato / brushing gold	
30-	nickel lucido / polished nickel		87-	oro rosa / pink gold	
33-	cromo satinato / satin chrome		88-	ottone sisal / sisal brass	

(!) PER LE FINITURE E I RELATIVI MOLTIPLICATORI DI ALTRI CODICI CONSULTARE IL LISTINO GENERALE O CONTATTARE IL REFERENTE COMMERCIALE.

(!) FOR THE FINISHES AND RELATIVE MULTIPLIERS OF OTHER CODES, CONSULT THE GENERAL PRICE LIST OR CONTACT THE SALE REFERENT.

(!) ПО ДРУГИМ ОТДЕЛКАМ И ПРОСЧЕТАМ НА ДРУГИЕ КОДЫ ПРОСЬБА СМОТРЕТЬ ГЛАВНЫЙ ПРАЙС ИЛИ ОБРАТИТЬСЯ ПО ЗАПРОСУ НА ФАБРИКУ

°PREZZO DI LISTINO / PRICE LIST / Цена по прайс-листу

ATTENZIONE! 13-OTTONE NATURALE e 88-OTTONE SISAL: finiture non protette che antichizzano naturalmente ossidando a contatto con l'umidità atmosferica.

WARNING! 13-NATURAL BRASS and 88-SISAL BRASS: unprotected finishes that naturally oxidise in contact with atmospheric humidity.

ВНИМАНИЕ! Позиции 13 (натуральная латунь) и 88 (латунь сизаль): незащищенная отделка, естественным образом окисляющаяся во влажной атмосфере.



PROGETTO SU MISURA: RICHIESTE SPECIALI

I tecnici di Bellosta Rubinetterie sono, inoltre, a disposizione di architetti e designers, per offrire un servizio esclusivo: personalizzazioni di elementi in funzione di specifiche richieste estetiche o problematiche legate a vincoli progettuali, verifica della fattibilità attraverso opportuni studi CAD e sviluppo del disegno tecnico del prodotto speciale richiesto.

Per informazioni e richieste PROGETTI SU MISURA: ufficiotecnico@bellostarubinetterie.com

PROGETTO SU MISURA: SPECIAL REQUESTS

Engineers Bellosta Rubinetterie are also available to architects and designers, to offer an exclusive service: customizations of items according to specific aesthetic requirements or issues related to design constraints, verification of the feasibility studies and development through appropriate CAD technical design the required special product. For information and requests "SU MISURA" PROJECTS:

ufficiotecnico@bellostarubinetterie.com

ПРОЕКТ ПО ИНДИВИДУАЛЬНОМУ ЗАКАЗУ: СПЕЦИАЛЬНЫЕ ТРЕБОВАНИЯ

Специалисты компании Bellosta Rubinetterie готовы также оказать содействие архитекторам и дизайнерам и оказать эксклюзивные услуги – разработать сантехнические изделия в соответствии с индивидуальными специфическими эстетическими и дизайнерскими требованиями, возникающими в связи с наличием проектных ограничений, проверить осуществимость проекта, используя специальные системы автоматизированного проектирования, разработать технический дизайн продукта с учетом специальных требований. Для получения информации и оформления заявок на проекты по индивидуальному заказу обращайтесь по адресу: ufficiotecnico@bellostarubinetterie.com.



CONSIGLIO TECNICO

Tutti gli articoli della collezione VIA MONTENAPOLEONE vengono collaudati nel loro funzionamento al momento dell'assemblaggio. Per garantire la durata dei vitoni nel tempo, si consiglia di spurgare bene l'impianto idraulico prima del montaggio (per rimuovere eventuali detriti) e di installare rubinetti sottolavabo con filtro:

art. 020 o 020/1 per i monofori, art. 020 e art. 029 (tubetti di collegamento con calotta) per i tre fori.

N.B.: Qualora il piano lavabo avesse uno spessore superiore a 2,5 cm specificare la misura al momento dell'ordine.

TECHNICAL ADVICE

All articles of the VIA MONTENAPOLEONE collection are perfectly tested. To guarantee the perfect functionality of the valve for a long time, we advise to clean the sanitary plant before installing the mixer. Moreover we advise to install angle valve with filter:

art. 020 or 020/1 for single hole mixers, art. 020 and art. 029 (pipes with nut 1/2") for three holes mixers

Attention: If the lavatory top is more than cm 2,5 thick, please point it out when placing the order.

ТЕХНИЧЕСКИЕ РЕКОМЕНДАЦИИ

Все смесители коллекции VIA MONTENAPOLEONE во время сборки проходят функциональные испытания. Для продления срока эксплуатации картриджа смесителя перед установкой рекомендуется тщательно прочистить трубы подачи воды (для удаления загрязнений), а также установить перед смесителем запорный вентиль с фильтром: ст. 020 или 020/1 для на 1 отверстие, ст. 020 или 029 (соединительные трубы с крышкой) для на 3 отверстия.

Примечание: Если толщина раковины в месте установки смесителя превышает 2,5 сантиметра, следует указать это при оформлении заказа.

FORATURA DEI PIANI SANITARI

I miscelatori lavabo/bidet monoforo prevedono un foro di diametro 35 mm nel piano sanitario. Le batterie lavabo 3 fori sono dotate di vitone ceramico destro con apertura a 1/4 di giro (90°); l'interasse consigliato è di 110 mm e foratura come da schema a lato.

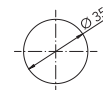
DRILLING PLANS HEALTH

The sink/hole bidet mixers provide a hole diameter of 35 mm in the health plan. The sink batteries 3 holes are equipped with ceramic valve right-open 1/4 turn (90°); the recommended distance is 110 mm, drilling as per the diagram on the side.

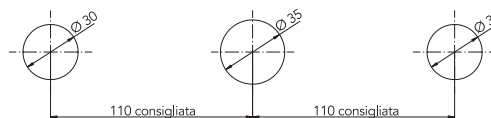
СВЕРЛЕНИЕ ОТВЕРСТИЙ В САНТЕХНИЧЕСКИХ ПАНЕЛЯХ

Для смесителей раковин/биде в сантехнической панели предусматривается отверстие диаметром 35 мм. Батарейные смесители на 3 отверстия имеют керамический поршень правого открывания на четверть оборота (90°). Рекомендуемое межосевое расстояние – 110 мм; сверление в соответствии со схемой.

MONOFORO >>



3 FORI >>



SCHEMA FUNZIONAMENTO DEVIATORI INCASSO

Questi deviatori non hanno funzione di chiusura. Ruotando verso destra o sinistra si attivano le uscite.

SCHEME OPERATION SWITCHES FLUSH OUTPUT

These diverters have not closing function. By turning to the right or left activates the outputs.

СХЕМА РАБОТЫ ВСТРАИВАЕМЫХ ДЕВИАТОРОВ

Эти девиаторы не имеют функции закрывания. При повороте влево или вправо активируются выходы.



2 OUT

CURA E PULIZIA - VIA MONTENAPOLEONE

Gli articoli utilizzano cristalli Swarovski originali. Il cristallo Swarovski è un materiale delicato che necessita di speciali cure. Seguendo i consigli qui riportati si eviteranno danni al prodotto per il quale Bellosta Rubinetterie non può essere ritenuta responsabile.

A garanzia che il Vostro prodotto rimanga in ottime condizioni nel tempo rispettare le osservazioni seguenti:

- 1) Pulire attentamente con un panno morbido, a mano con poca acqua tiepida.
- 2) Asciugare con una panno morbido per massimizzare lo splendore dei cristalli.
- 3) Evitare il contatto con materiale acido, abrasivo o adatto alle pulizie del vetro.

CARE AND CLEAN - VIA MONTENAPOLEONE

All articles mounted original Swarovski strass. Swarovski crystal is a delicate material, which must be handled with special care in accordance with the following care advices in order to avoid damages to the product, if these advices will not be useful Bellosta may not be held liable for anything.

To assure that your Swarovski product remains in beautiful conditions over time, please observe the following:

- 1) Polish your product carefully with a soft, lint-free cloth or clean it by hand with very less warm water.
- 2) Dry with a soft, lint-free cloth to maximise brilliance.
- 3) Avoid contact with harsh, abrasive material or glass cleaners.

УХОД И ОЧИСТКА - VIA MONTENAPOLEONE

В изделиях используются оригинальные кристаллы Swarovski. Кристаллы Swarovski являются хрупким материалом, требующим особого ухода. Следуя приведенным ниже рекомендациям, вы сможете избежать повреждений изделия, за которые компания Bellosta Rubinetterie не может считаться ответственной.

Для того, чтобы приобретенное вами изделие постоянно имело привлекательный вид, соблюдайте следующие правила:

- 1) Очищайте поверхности тщательно вручную мягкой ветошью, слегка смоченной теплой водой.
- 2) Вытирайте изделия насухо мягкой ветошью, чтобы добиться максимального блеска кристаллов.
- 3) Избегайте попадания на изделия кислот, абразивных и предназначенных для мытья стекол материалов.

Per altri articoli di completamento, consultare i Listini Bellosta Rubinetterie o visitare il sito www.bellostarubinetterie.com

For other completion articles, look at Bellosta Rubinetterie pricelist or see the website: www.bellostarubinetterie.com

По другим комплектующим смотрите прайс лист или посетите сайт www.bellostarubinetterie.com

LAVABO



B3-170/A p. 15

GRUPPO LAVABO MONOFORO BOCCA ALTA GIREVOLE
1 HOLE BASIN GROUP HIGH SWINGING SPOUT

Смеситель для раковины на 1 отверстие, поворотный излив



B3-170/B p. 15

BATTERIA LAVABO TRE FORI BOCCA ALTA GIREVOLE

3 HOLE BASIN HIGH SWINGING SPOUT

Комплект для раковины на 3 отверстия, поворотный излив



B3-177 p. 15

BATTERIA LAVABO TRE FORI

3 HOLE BASIN

Комплект для раковины на 3 отверстия

BIDET



B3-171/A p. 15

GRUPPO BIDET MONOFORO BOCCA ALTA GIREVOLE

1 HOLE BIDET GROUP HIGH SWINGING SPOUT

Смеситель для биде на 1 отверстие, высокий поворотный излив



B3-171/B p. 15

BATTERIA BIDET TRE FORI BOCCA ALTA GIREVOLE

3 HOLE BIDET HIGH SWINGING SPOUT

Комплект для биде на 3 отверстия, высокий поворотный излив



B3-179 p. 16

BATTERIA BIDET TRE FORI EROGAZIONE DA BORDO

3 HOLE BIDET WITH BOARD EROGATION

Комплект для биде на 3 отверстия с изливом с борта

DOCCIA | VASCA



B3-097 p. 16

GRUPPO DOCCIA ESTERNO C/STELO COMPLETO

EXTERNAL SHOWER GROUP WITH COMPLETE PIPE

Смеситель для душа наружного монтажа, крепежи в комплекте



B3-096/A p. 16

GRUPPO VASCA ESTERNO C/STELO COMPLETO

BATH GROUP WITH COMPLETE STEM

Смеситель для ванной наружного монтажа, крепежи в комплекте



B3-096 p. 16

GRUPPO VASCA C/RACCORDI A PAVIMENTO E STELO COMPLETO

BATH GROUP WITH FLOOR FITTINGS AND COMPLETE STEM

Смеситель для ванной с подключением в пол, крепежи в комплекте



B3-095 p. 16

GRUPPO VASCA C/RACCORDI A PAVIMENTO

BATH GROUP WITH FLOOR CONNECTION

Смеситель для ванной с подключением в пол



B3-176 p. 17

GRUPPO VASCA ESTERNO

EXTERNAL BATH GROUP

Смеситель для ванной наружного монтажа



B3-176/A/E + 034133 p. 17

GRUPPO INCASSO C/DEVIATORE 2 USCITE + BOCCA E DUPLEX COMPLETO

BUILT-IN GROUP WITH DIVERTER 2 OUTPUTS + SPOUT AND COMPLETE DUPLEX

встраиваемого смесителя с переключателем на 2 выхода + излив и душевой набор

parti esterne / external parts /
наружные части: B3-176/A/E

parte incasso / built-in part /
встраиваемые части: 034133



B3-176/B/E + 034133 p. 17

GRUPPO INCASSO C/DEVIATORE 2 USCITE

BUILT-IN GROUP WITH DIVERTER 2 OUTPUTS

встраиваемого смесителя с переключателем на 2 выхода

parti esterne / external parts /
наружные части: B3-176/B/E

parte incasso / built-in part /
встраиваемые части: 034133



0303 p. 17

BOCCA VASCA DA PARETE

WALL BATH SPOUT

Излив для ванной со стены

DOCCIA | VASCA



B3-173/B/E + 034034 + 034034
p. 17

SOFFIONE Ø200 C/BRACCIO DA PARETE + RUBINETTI D'ARRESTO

SHOWER HEAD Ø200 WITH WALL ARM + BUILT-IN STOP COCKS

Верхний душ Ø200 с держателем со стены + встраиваемый смеситель



parti esterne / external parts / наружные части: B3-173/B/E

parti ad incasso / built-in part / встраиваемые части: 034034 x2



B3-173/BA/E + 034034 + 034034
p. 18

SOFFIONE Ø300 C/BRACCIO DA PARETE + RUBINETTI D'ARRESTO

SHOWER HEAD Ø300 WITH WALL ARM + BUILT-IN STOP COCKS

Верхний душ Ø300 с держателем со стены + встраиваемый смеситель



parti esterne / external parts / наружные части: B3-173/BA/E

parti ad incasso / built-in part / встраиваемые части: 034034 x2



B3-173/BB/E + 034034 + 034034
p. 18

SOFFIONE Ø305 C/BRACCIO DA PARETE + RUBINETTI D'ARRESTO

SHOWER HEAD Ø305 WITH WALL ARM + BUILT-IN STOP COCKS

Верхний душ Ø305 с держателем со стены + встраиваемый смеситель



parti esterne / external parts / наружные части: B3-173/BB/E

parti ad incasso / built-in part / встраиваемые части: 034034 x 2

BAGNO COMPLEMENTI



B3-085/H/E + 034034 p. 18

RUBINETTO D'ARRESTO

BUILT-IN STOP COCK

встраиваемого смесителя



parti esterne / external parts / наружные части: B3-085/H/E (HOT)

parte incasso / built-in part / встраиваемые части: 034034



B3-085/C/E + 034034 p. 18

RUBINETTO D'ARRESTO

BUILT-IN STOP COCK

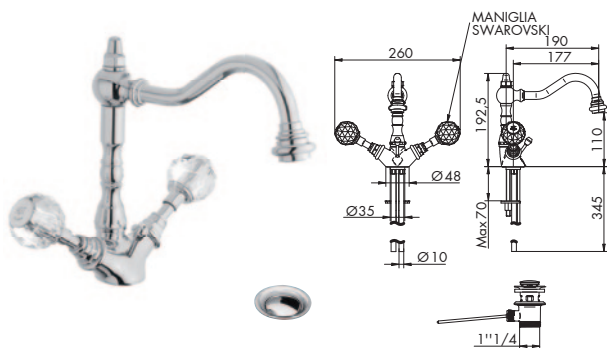
встраиваемого смесителя



parti esterne / external parts / наружные части: B3-085/C/E (COLD)

parte incasso / built-in part / встраиваемые части: 034034

B3-170/A

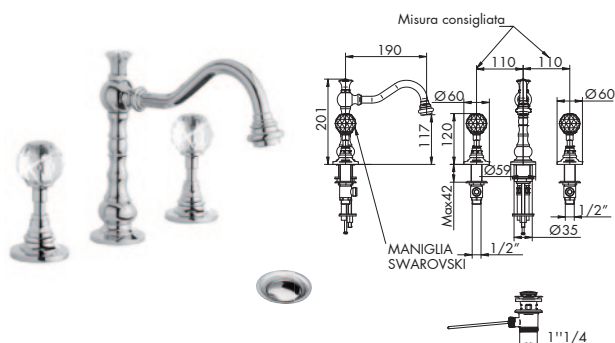


GRUPPO LAVABO MONOFORO BOCCA ALTA GIREVOLE

- > vitone ceramico 90°
- > interasse bocca 177
- > bocca girevole 360°
- > tubetti di alimentazione in finitura
- > con scarico
- > maniglia Swarovski

CROMATO	ALTRE FINITURE
01-B3-170/A €	XX-B3-170/A € x M*

B3-170/B

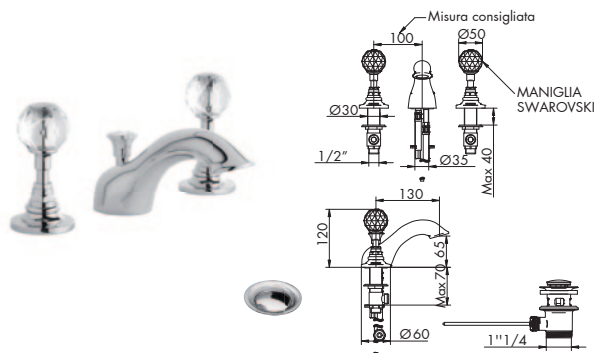


BATTERIA LAVABO TRE FORI BOCCA ALTA GIREVOLE

- > vitone ceramico 90°
- > interasse bocca 190
- > bocca girevole 360°
- > senza flessibili di alimentazione
- > con scarico
- > maniglia Swarovski
- > pomolo con Swarovski

CROMATO	ALTRE FINITURE
01-B3-170/B €	XX-B3-170/B € x M*

B3-177

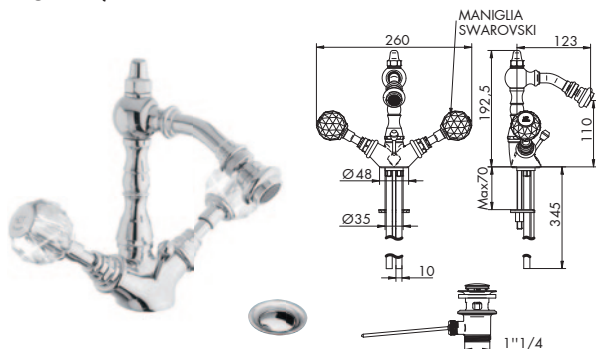


BATTERIA LAVABO TRE FORI

- > vitone ceramico 90°
- > interasse bocca 130
- > uscita libera senza areatore
- > senza flessibili di alimentazione
- > con scarico
- > maniglia Swarovski
- > pomolo con Swarovski

CROMATO	ALTRE FINITURE
01-B3-177 €	XX-B3-177 € x M*

B3-171/A

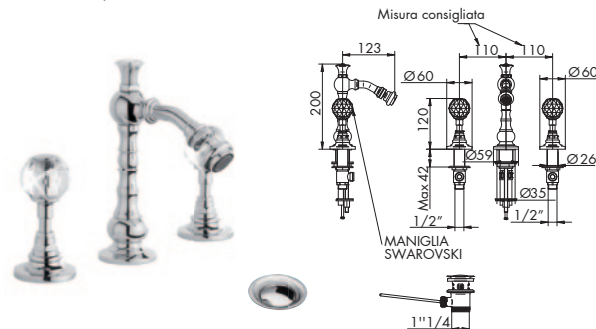


GRUPPO BIDET MONOFORO BOCCA ALTA GIREVOLE

- > vitone ceramico 90°
- > interasse bocca 123
- > bocca girevole 360°
- > aeratore snodato
- > tubetti di alimentazione in finitura
- > con scarico
- > maniglia Swarovski

CROMATO	ALTRE FINITURE
01-B3-171/A €	XX-B3-171/A € x M*

B3-171/B



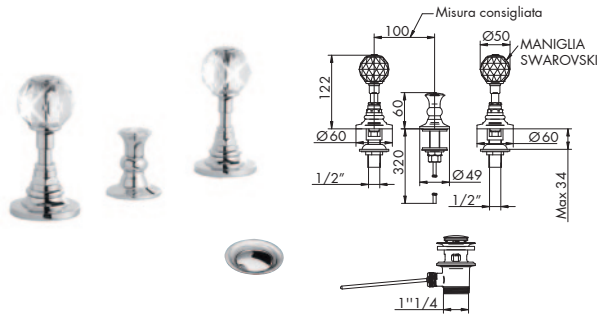
BATTERIA BIDET TRE FORI BOCCA ALTA GIREVOLE

- > vitone ceramico 90°
- > interasse bocca 123
- > bocca girevole 360°
- > aeratore snodato
- > senza flessibili di alimentazione
- > con scarico
- > maniglia Swarovski
- > pomolo con Swarovski

CROMATO	ALTRE FINITURE
01-B3-171/B €	XX-B3-171/B € x M*

B3-179

VIA MONTE
NAPOLEONE

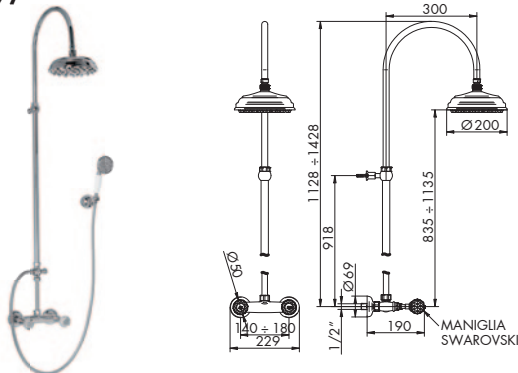


BATTERIA BIDET TRE FORI EROGAZIONE DA BORDO

- > vitone ceramico 90°
- > senza bocca
- > per ceramica con erogazione da bordo
- > senza flessibili di alimentazione
- > con scarico
- > maniglia Swarovski
- > pomolo con Swarovski

CROMATO		ALTRE FINITURE	
01-B3-179	€	XX-B3-179	€ x M*

B3-097

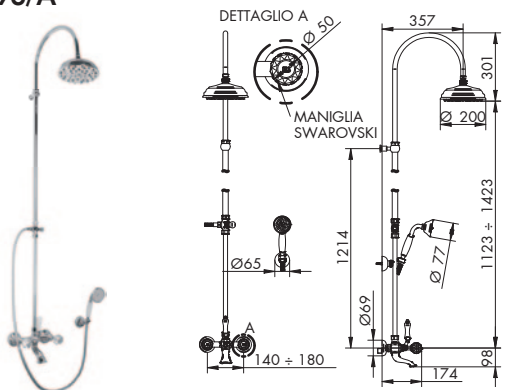


GRUPPO DOCCIA ESTERNO C/STELO COMPLETO

- > vitone ceramico 90°
- > stelo regolabile
- > deviatore a trazione c/ritorno automatico e blocco meccanico bassa pressione
- > soffione Ø200 in ottone senza anticalcare
- > flessibile in ottone 150 cm
- > supporto doccetta scorrevole
- > attacchi da 1/2"
- > doccetta monogetto in metallo senza anticalcare manico in porcellana Ø77
- > maniglia Swarovski

CROMATO		ALTRE FINITURE	
01-B3-097	€	XX-B3-097	€ x M*

B3-096/A

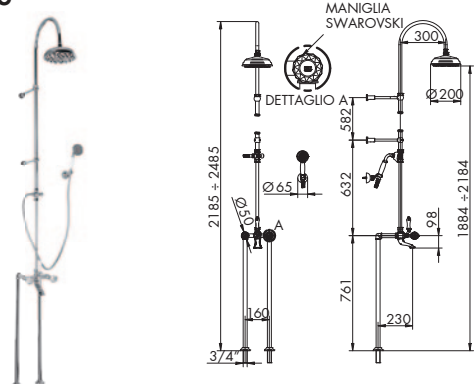


GRUPPO VASCA ESTERNO C/STELO COMPLETO

- > vitone ceramico 90°
- > stelo regolabile
- > deviatore a trazione c/ritorno automatico e blocco meccanico bassa pressione
- > soffione Ø200 in ottone senza anticalcare
- > flessibile in ottone 150 cm
- > supporto doccetta scorrevole
- > attacchi da 1/2"
- > doccetta monogetto in metallo senza anticalcare manico in porcellana Ø77
- > maniglia Swarovski
- > deviatore vasca manuale senza ritorno automatico
- > uscita libera senza areatore

CROMATO		ALTRE FINITURE	
01-B3-096/A	€	XX-B3-096/A	€ x M*

B3-096

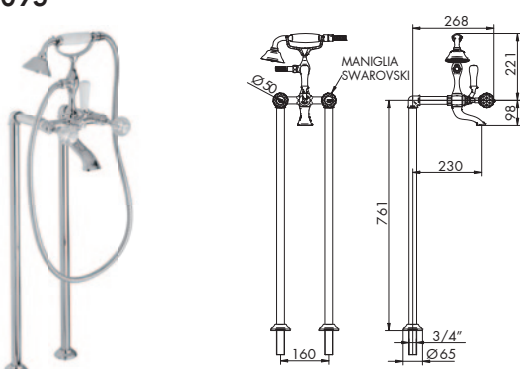


GRUPPO VASCA C/RACCORDI A PAVIMENTO E STELO COMPLETO

- > vitone ceramico 90°
- > stelo regolabile
- > deviatore a trazione c/ritorno automatico e blocco meccanico bassa pressione
- > soffione Ø200 in ottone senza anticalcare
- > flessibile in ottone 150 cm
- > supporto doccetta scorrevole
- > uscita libera senza areatore
- > maniglia Swarovski
- > interasse bocca 230
- > deviatore manuale senza ritorno automatico
- > flessibile in metallo 150 cm
- > attacchi da 3/4"
- > doccetta monogetto in metallo senza anticalcare manico in porcellana Ø77
- > PREDISPOSIZIONI per gruppo vasca c/raccordi a pavimento, art. 084058, vedi pag. 734 listino Rubinetteria

CROMATO		ALTRE FINITURE	
01-B3-096	€	XX-B3-096	€ x M*

B3-095

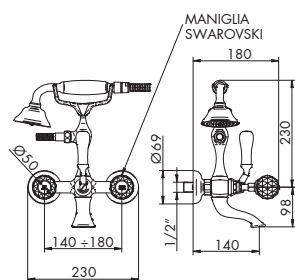


GRUPPO VASCA C/RACCORDI A PAVIMENTO

- > vitone ceramico 90°
- > uscita libera senza areatore
- > interasse bocca 230
- > deviatore manuale senza ritorno automatico
- > flessibile in metallo 150 cm
- > attacchi da 3/4"
- > doccetta monogetto in metallo senza anticalcare manico in porcellana Ø77
- > PREDISPOSIZIONI per gruppo vasca c/raccordi a pavimento, art. 084058, vedi pag. 734 listino Rubinetteria
- > maniglia Swarovski

CROMATO		ALTRE FINITURE	
01-B3-095	€	XX-B3-095	€ x M*

B3-176

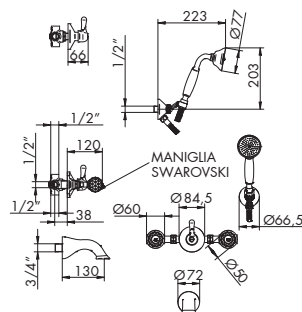


GRUPPO VASCA ESTERNO

- > vitone ceramico 90°
- > uscita libera senza areatore
- > interasse bocca 140
- > deviatore manuale senza ritorno automatico
- > flessibile in metallo 150 cm
- > attacchi da 1/2"
- > doccetta monogetto in metallo senza anticalcare manico in porcellana Ø77

CROMATO	ALTRE FINITURE
01-B3-176 €	XX-B3-176 € x M*

B3-176/A/E + 034133



GRUPPO INCASSO C/DEVIATORE 2 USCITE + BOCCA E DUPLEX COMPLETO

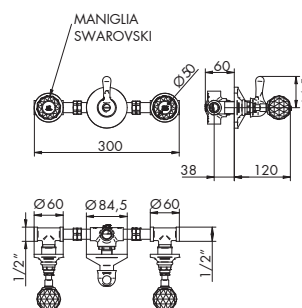
- > vitone ceramico 90°
- > deviatore a dischi ceramici 2 uscite senza chiusura
- > maniglia Swarovski
- > interasse bocca 130
- > attacchi da 1/2"
- > doccetta monogetto in metallo senza anticalcare manico in porcellana Ø77
- > flessibile in metallo 150 cm

PARTI ESTERNE - CROMATO	PARTI ESTERNE - ALTRE FINITURE
01-B3-176/A/E €	XX-B3-176/A/E € x M*

PARTE INCASSO	
034133 €	

PREZZO TOTALE	€
---------------	---

B3-176/B/E + 034133



GRUPPO INCASSO C/DEVIATORE 2 USCITE

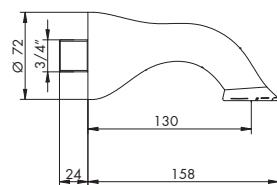
- > vitone ceramico 90°
- > deviatore a dischi ceramici 2 uscite senza chiusura
- > attacchi da 1/2"
- > maniglia Swarovski

PARTI ESTERNE - CROMATO	PARTI ESTERNE - ALTRE FINITURE
01-B3-176/B/E €	XX-B3-176/B/E € x M*

PARTE INCASSO	
034133 €	

PREZZO TOTALE	€
---------------	---

0303

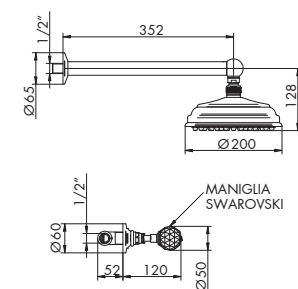


BOCCA VASCA DA PARETE

- > interasse bocca 130
- > uscita libera senza areatore
- > attacco da 3/4"

CROMATO	ALTRE FINITURE
01-0303 €	XX-0303 € x M*

B3-173/B/E + 034034 + 034034



SOFFIONE Ø200 C/BRACCIO DA PARETE + RUBINETTI D'ARRESTO

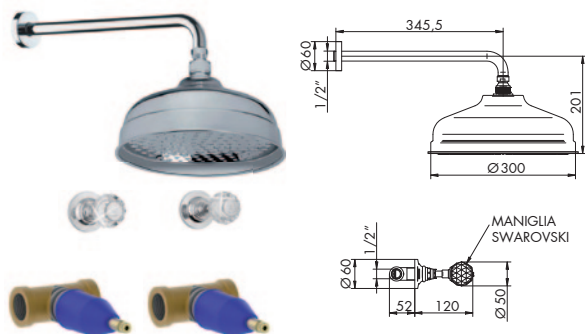
- > soffione Ø200 in ottone senza anticalcare
- > maniglia Swarovski
- > attacchi da 1/2"

PARTI ESTERNE - CROMATO	PARTI ESTERNE - ALTRE FINITURE
01-B3-173/B/E €	XX-B3-173/B/E € x M*

PARTI AD INCASSO	
034034 x 2 pz. €	

PREZZO TOTALE	€
---------------	---

B3-173/BA/E + 034034 + 034034



SOFFIONE Ø300 C/BRACCIO DA PARETE + RUBINETTI D'ARRESTO

- > soffione Ø300 in ottone senza anticalcare
- > portata minima 18 lt/min 3 bar
- > maniglia Swarovski
- > attacchi da 1/2"

PARTI ESTERNE - CROMATO

01-B3-173/BA/E €

PARTI ESTERNE - ALTRE FINITURE

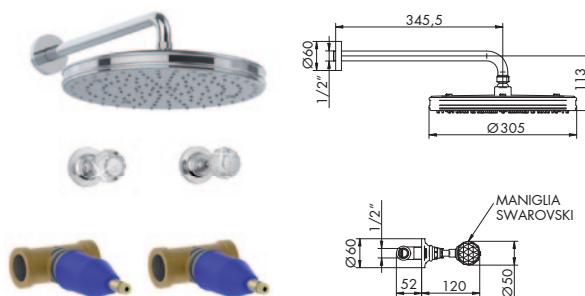
XX-B3-173/BA/E € x M*

PARTI AD INCASSO

034034 x 2 pz. €

PREZZO TOTALE €

B3-173/BB/E + 034034 + 034034



SOFFIONE Ø305 C/BRACCIO DA PARETE + RUBINETTI D'ARRESTO

- > soffione ottone Ø305 con anticalcare
- > limitatore di portata 12 lt/min
- > maniglia Swarovski
- > attacchi da 1/2"

PARTI ESTERNE - CROMATO

01-B3-173/BB/E €

PARTI ESTERNE - ALTRE FINITURE

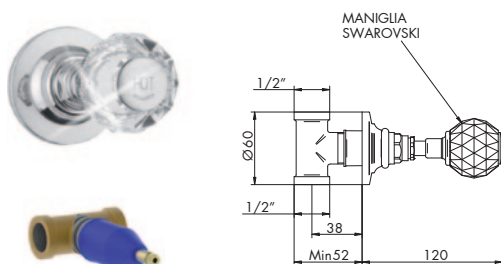
XX-B3-173/BB/E € x M*

PARTI AD INCASSO

034034 x 2 pz. €

PREZZO TOTALE €

B3-085/H/E + 034034



RUBINETTO D'ARRESTO

- > vitone ceramico 90°
- > maniglia a croce "HOT" (per art. B3-085/H/E)
- > ingressi da 1/2"

PARTI ESTERNE - CROMATO

01-B3-085/H/E €

PARTI ESTERNE - ALTRE FINITURE

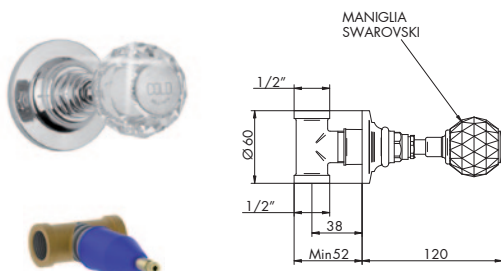
XX-B3-085/H/E € x M*

PARTE INCASSO

034034 €

PREZZO TOTALE €

B3-085/C/E + 034034



RUBINETTO D'ARRESTO

- > vitone ceramico 90°
- > maniglia a croce "COLD" (per art. B3-085/C/E)
- > ingressi da 1/2"

PARTI ESTERNE - CROMATO

01-B3-085/C/E €

PARTI ESTERNE - ALTRE FINITURE

XX-B3-085/C/E € x M*

PARTE INCASSO

034034 €

PREZZO TOTALE €