

QTIME

OCUBE

ΔSIDE



Nata negli anni '80 in un piccolo garage sulle sponde del lago d'Orta, Calflex è cresciuta fino a diventare una realtà consolidata che oggi vanta più di 40 anni di esperienza. Una storia di successo tutta italiana, di un'azienda che nel percorso di crescita e industrializzazione ha saputo conservare la sua anima artigianale e il suo cuore Made in Italy.

Specializzata nello spazio doccia, oggi Calflex è in grado di trasferire all'intero ambiente bagno competenze, esperienza e soprattutto la stessa brand identity, rispondendo alla richiesta del mercato.

Born in the 80s in a small garage along the shores of Orta Lake, Calflex has grown to become a consolidated reality that today boasts more than 40 years of experience. An entirely Italian success story of a company that in the process of growth and industrialization has been able to preserve its artisan soul and its Made in Italy heart.

Specialized in the shower space, today Calflex can transfer skills, experience and above all the brand identity itself throughout the bathroom, responding to market demand.

INDEX

QTIME	8
QCUBE	34
Δ SIDE	60



CARIMALI®

design water_space

Con il brand Carimali, Calflex elegge a mission aziendale la volontà di migliorare qualità di vita e benessere psico-fisico attraverso la creazione di prodotti di design, senza dimenticare funzionalità e praticità d'uso.

Ricerca del bello e semplicità si fondono in un concetto di spa domestica, ed elevano la stanza da bagno a luogo intimo di personale benessere.

With the Carimali brand, Calflex makes the company's mission the will to improve the quality of life and psycho-physical well-being through the creation of design products, without losing functionality and ease of use.

Pursuit of beauty and simplicity come together in a concept of home-spa and elevate the bathroom to an intimate place of personal well-being.

MARCARCH DESIGN

Il design di prodotto non è astratto, nasce dall'esperienza di uso quotidiano di un oggetto, dalla sua conoscenza e familiarità. Da questo assunto ha origine la collaborazione con Carimali design water_space, dai suoi prodotti, dal loro utilizzo, dalla loro conoscenza e applicazione in cantiere.

Marcarch design è uno studio di progettazione fondato dall'architetto Marco Fumagalli, costituito oggi da un team multidisciplinare, attivo nei settori sia del design di prodotto, che nella progettazione architettonica per complessi residenziali, showroom e spazi pubblici. L'impegno è attivo in progetti di design e architettura in Italia ed Europa, e in diversi paesi tra i quali Stati Uniti, Cina, Malesia e Emirati Arabi.

Product design is not abstract, it is born from the experience of daily use of an object, from its knowledge and familiarity. The collaboration with Carimali design water_space takes origin from this assumption: from its products, from their use, from their knowledge and application on site.

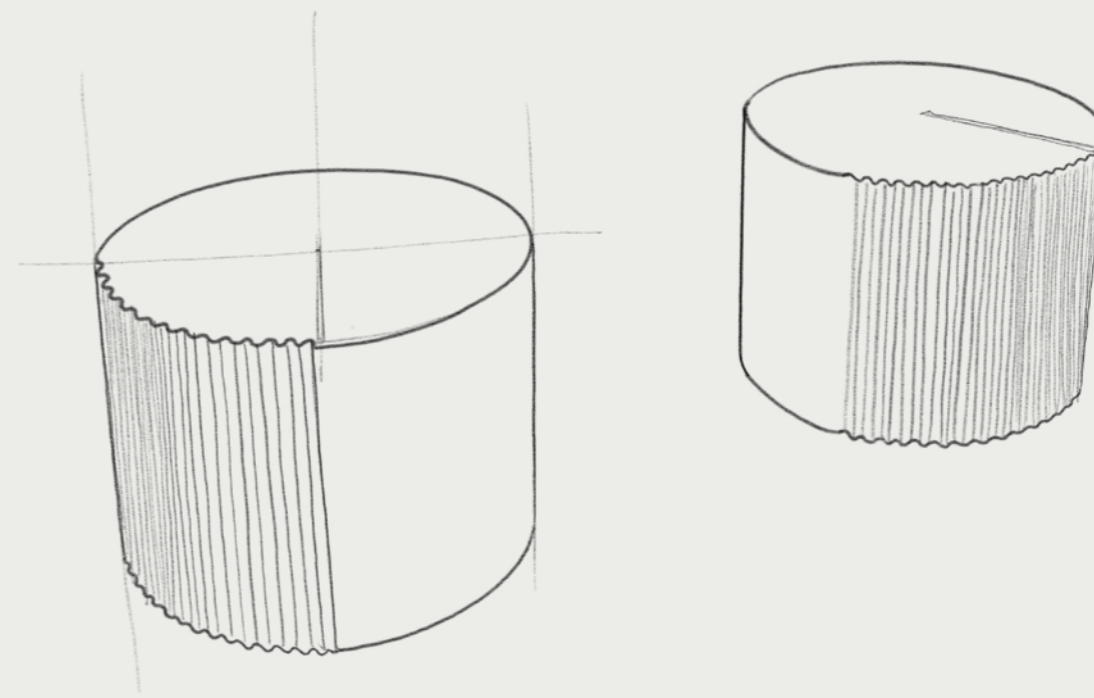
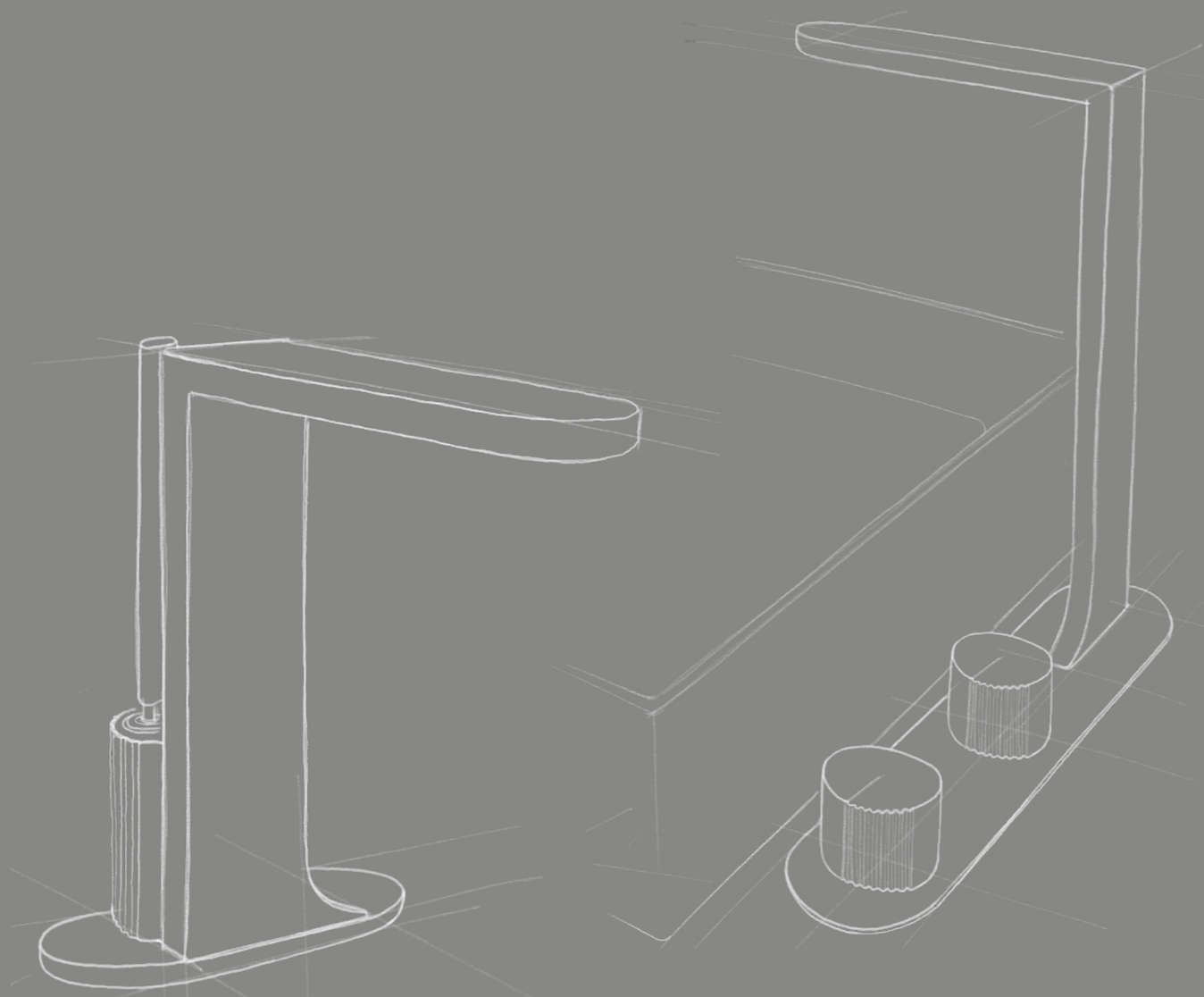
Marcarch design is a design studio founded by the architect Marco Fumagalli, made up today of a multidisciplinary team, active in both product design and architectural design for residential complexes, showrooms and public spaces. The commitment is active in design and architecture projects in Italy and Europe, and in several countries including the United States, China, Malaysia and the United Arab Emirates.

QTIME

Il tempo si cristallizza in segni ancestrali,
retaggio di un'epoca di gloria e splendore.
Un gesto creativo può farci viaggiare nel
tempo, attribuendo nuovi significati
agli stilemi del passato: Q-TIME.

*Time crystallizes in ancestral signs,
heritage of an era of glory and splendour.
A creative gesture can make us travel
through time, giving new meanings to the
stylistic elements of the past: Q-TIME.*





QTIME

La geometria elementare del cilindro incisa da un segno del tempo: le scanalature di una colonna dorica scolpiscono la materia generando, così, un nuovo classico. Linee e forme base sapientemente equilibrate trovano applicazione nel corpo e nella bocca di erogazione per un design minimale.

Classico e moderno si fondono in uno stile senza tempo e il dialogo prosegue lungo tutta la serie. Dalle linee morbide della serie Q-TIME nasce un nuovo paesaggio architettonico in scala ridotta.

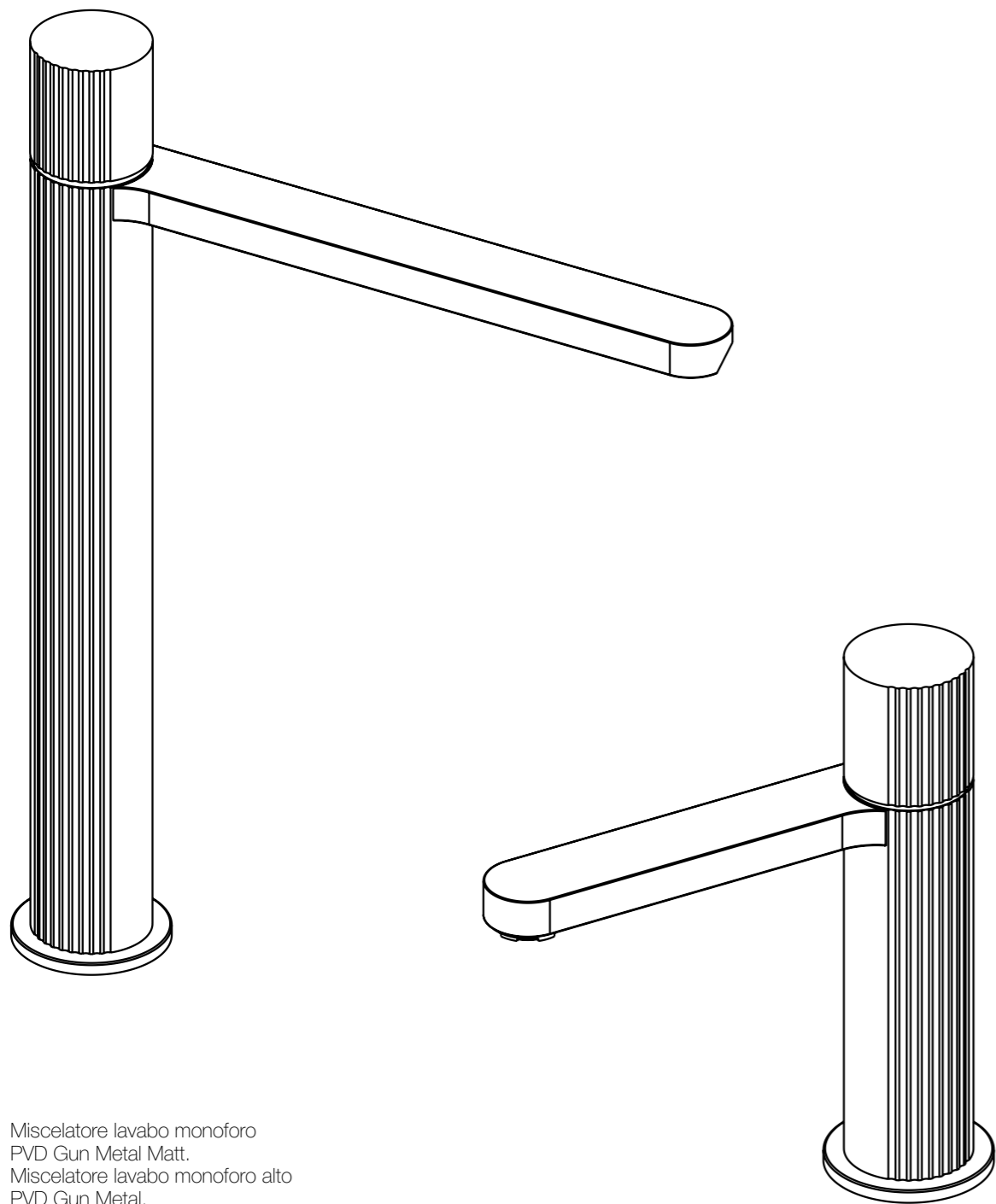
The elementary geometry of the cylinder engraved by a sign of time: the grooves of a Doric column sculpt the material by generating a new classic. Expertly balanced lines and basic shapes find application in the body and in the spout for a minimal style. Classic and modern merge together in a timeless design and dialogue continues throughout the collection. A new small-scale architectural landscape is born from the soft lines of Q-TIME series.

QTIME

Linee classiche rivisitate creano un ambiente dove vivono i contrasti, in un gioco tra materia, superfici e colori.

Reinterpreted classic lines create an environment where contrasts live, in a game among material, surfaces and colours.





Miscelatore lavabo monoforo
PVD Gun Metal Matt.
Miscelatore lavabo monoforo alto
PVD Gun Metal.

*Single-hole washbasin mixer
Gun Metal Matt PVD.
Single-hole tall washbasin mixer
Gun Metal PVD.*

art. 0-QTM0702-GMM
art. 0-QTM1701-GM



_ QTIME _



Miscelatore lavabo da parete,
comandi remoti con piastra
PVD Gun Metal Matt.
*Wall mounted washbasin mixer,
remote control taps with plate
Gun Metal Matt PVD.*
art. 0-QTM2501-GMM

Miscelatore lavabo da parete,
comandi remoti con rosoni
PVD Gun Metal Matt.
*Wall mounted washbasin mixer,
remote control taps with rosettes
Gun Metal Matt PVD.*
art. 0-QTM2502-GMM





Miscelatore lavabo alto monoforo,
comandi remoti a parete
PVD Gun Metal Matt.
*Tall single-hole washbasin mixer,
wall mounted remote control taps
Gun Metal Matt PVD.*
art. 0-QTM1502-GMM

Miscelatore lavabo alto 3 fori
PVD Gun Metal Matt.
*Tall 3-hole washbasin mixer
Gun Metal Matt PVD.*
art. 0-QTM1501-GMM



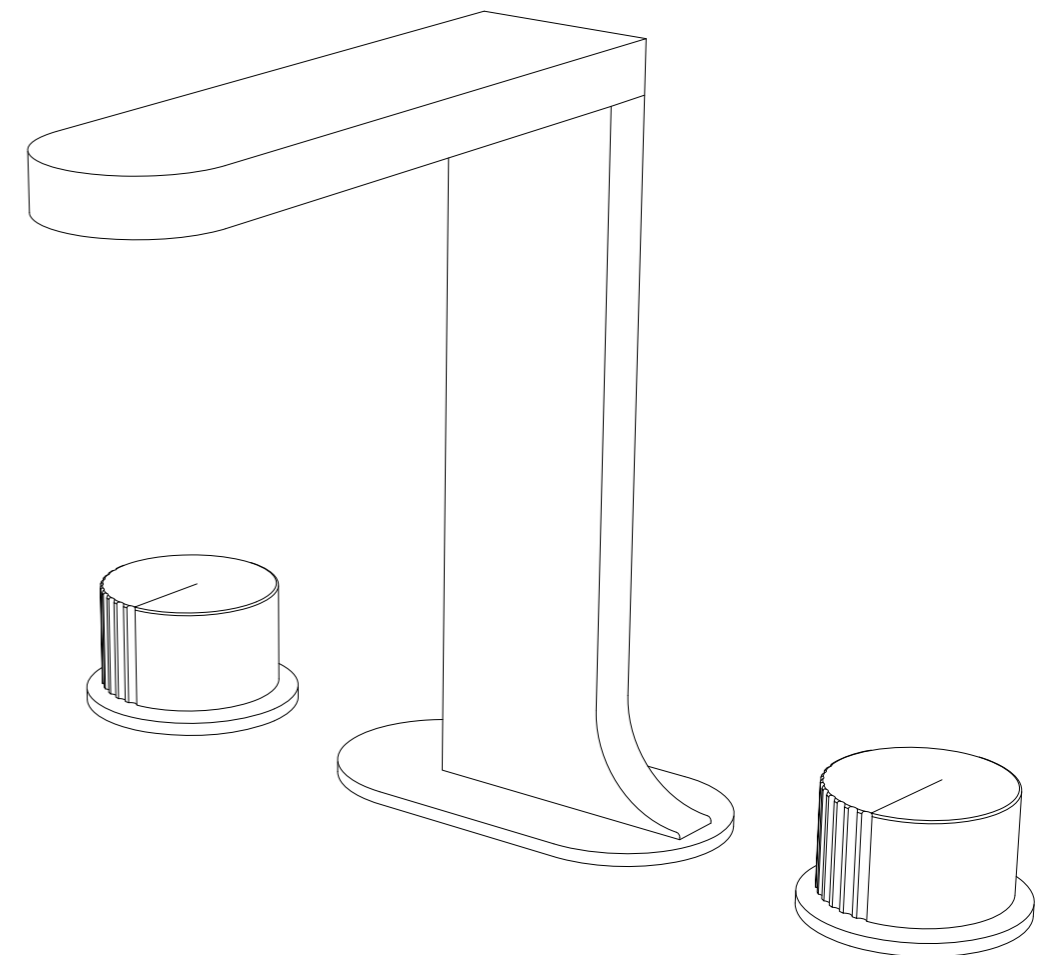


_ QTIME _

Miscelatore lavabo 3 fori
PVD Gun Metal Matt.

*3-hole washbasin mixer
Gun Metal Matt PVD.*

art. 0-QTM0501-GMM



_ QTIME _



Miscelatore bidet monoforo,
comandi remoti a parete
PVD Gun Metal Matt.

*Single-hole bidet mixer,
wall mounted remote control
Gun Metal Matt PVD.*

art. 0-QTM3502-GMM

Miscelatore bidet monoforo
PVD Gun Metal Matt.

*Single-hole bidet mixer
Gun Metal Matt PVD.*

art. 0-QTM3702-GMM

Miscelatore bidet 3 fori
PVD Gun Metal Matt.

*3-hole bidet mixer
Gun Metal Matt PVD.*

art. 0-QTM3501-GMM



QTIME

Linee morbide ma rigorose al tempo stesso:
la classicità diventa contemporanea. Forme e
geometrie contrastanti si fondono in un dialogo
senza tempo, per un racconto che parla di
benessere, equilibrio e pace.

*Soft but rigorous lines at the same time:
classicism becomes contemporary.
Contrasting shapes and geometries merge in
a timeless dialogue, for a story that speaks of
well-being, balance, and peace.*



Miscelatore termostatico doccia
incasso PVD Gun Metal Matt.

*Concealed thermostatic shower
mixer Gun Metal Matt PVD.*

2 vie/ways art. 0-QTM5101-GMM
3 vie/ways art. 0-QTM5102-GMM

Miscelatore termostatico doccia
incasso PVD Gun Metal Matt.

*Concealed thermostatic shower
mixer Gun Metal Matt PVD.*

4 vie/ways art. 0-QTM5103-GMM
5 vie/ways art. 0-QTM5104-GMM
6 vie/ways art. 0-QTM5105-GMM



_ QTIME _



Soffione getto pioggia OttoMillimetri con braccio doccia Spigolo, PVD Gun Metal Matt.

OttoMillimetri showerhead rain jet with Spigolo shower arm Gun Metal Matt PVD.

ø 250 art. 8MM0002GMM+20040C35-GMM-0001
ø 300 art. 8MM0003GMM+20040C35-GMM-0001

Cascata Minimal Tonda PVD Gun Metal Matt.

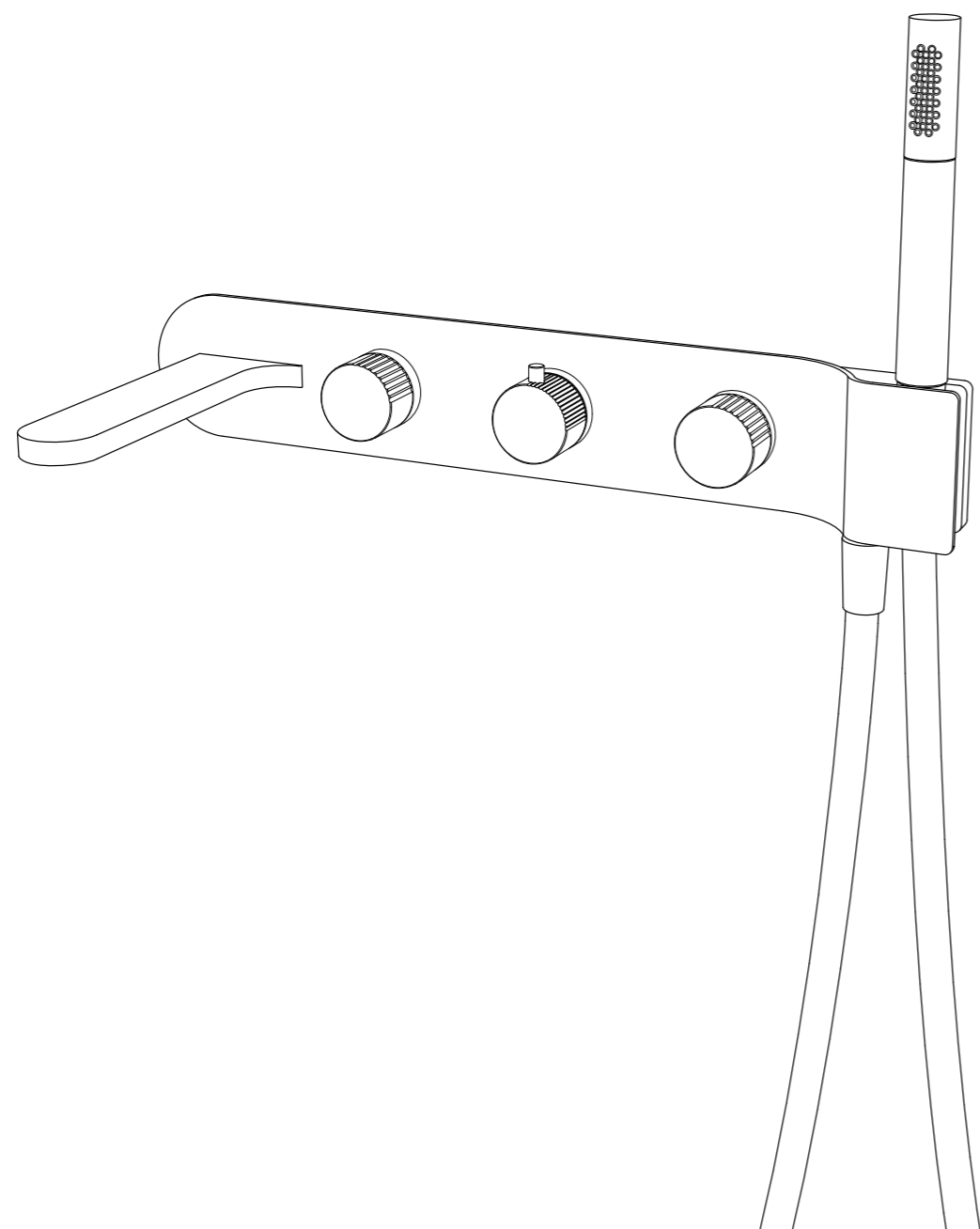
Minimal round wall waterfall Gun Metal Matt PVD.

art. 26194-GMM

Miscelatore termostatico vasca
incasso PVD Gun Metal Matt.

*Concealed bathtub mixer
Gun Metal Matt PVD.*

2 vie/ways art. 0-QTM6101-GMM
3 vie/ways art. 0-QTM6102-GMM





Miscelatore bordo vasca,
con riempimento da troppo pieno
PVD Gun Metal Matt.
*Deck-mount bathtub mixer,
with an overflow outlet
Gun Metal Matt PVD.*
art. 0-QTM6502-GMM

_ QTIME _

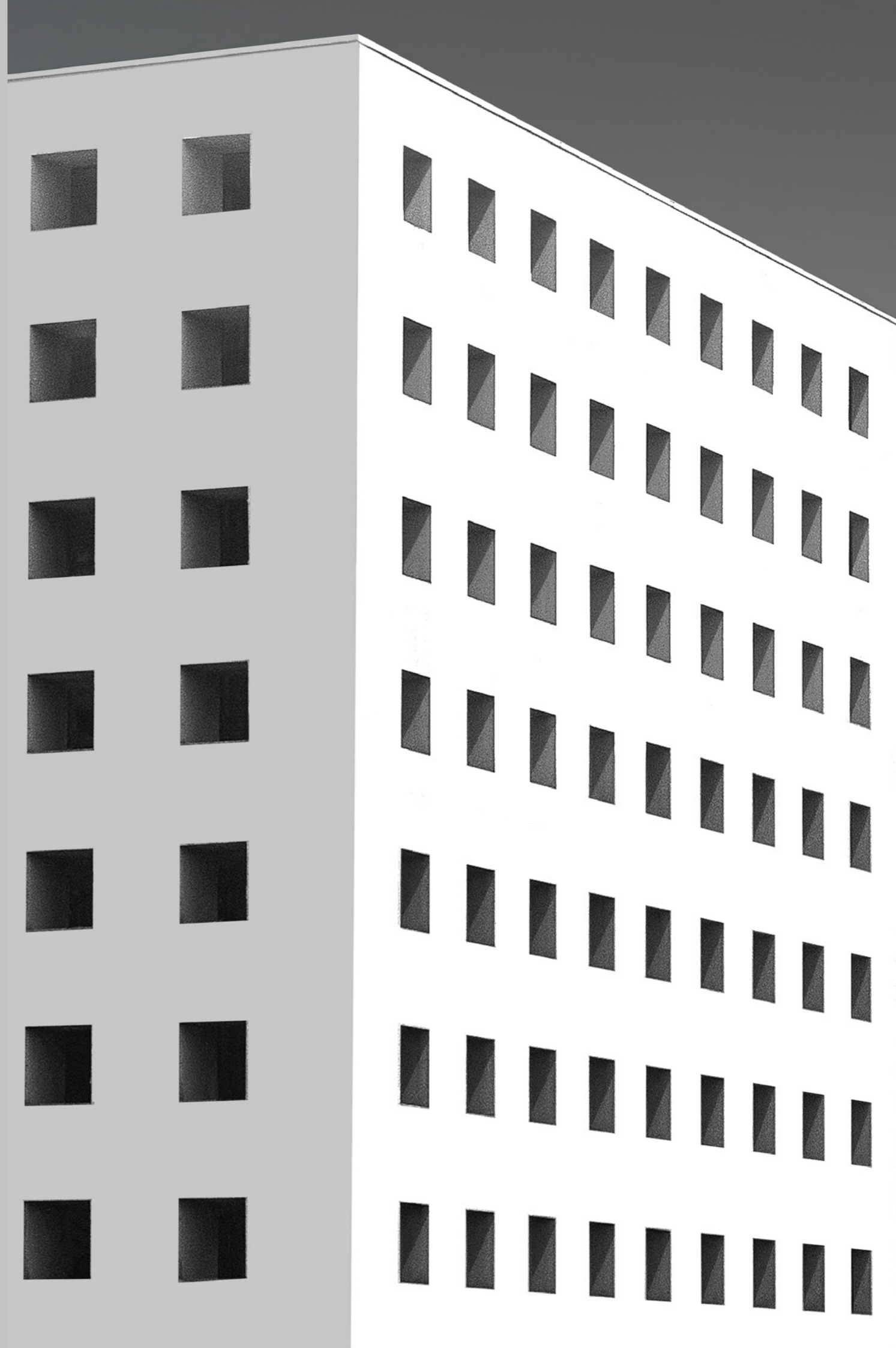
Miscelatore bordo vasca
PVD Gun Metal Matt.
*Deck-mount bathtub mixer
Gun Metal Matt PVD.*
art. 0-QTM6501-GMM

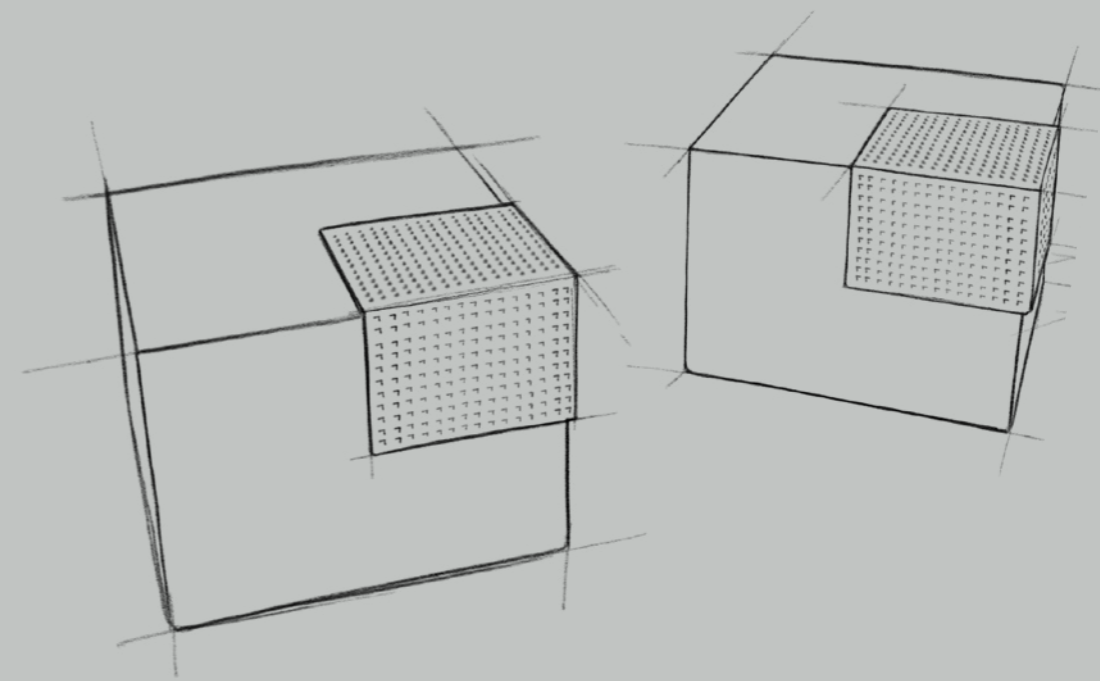
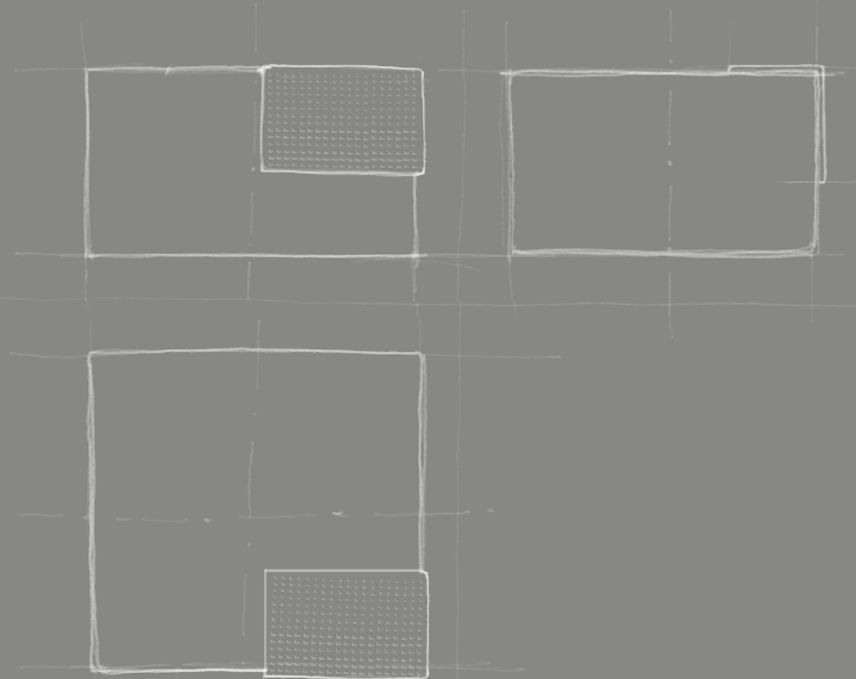
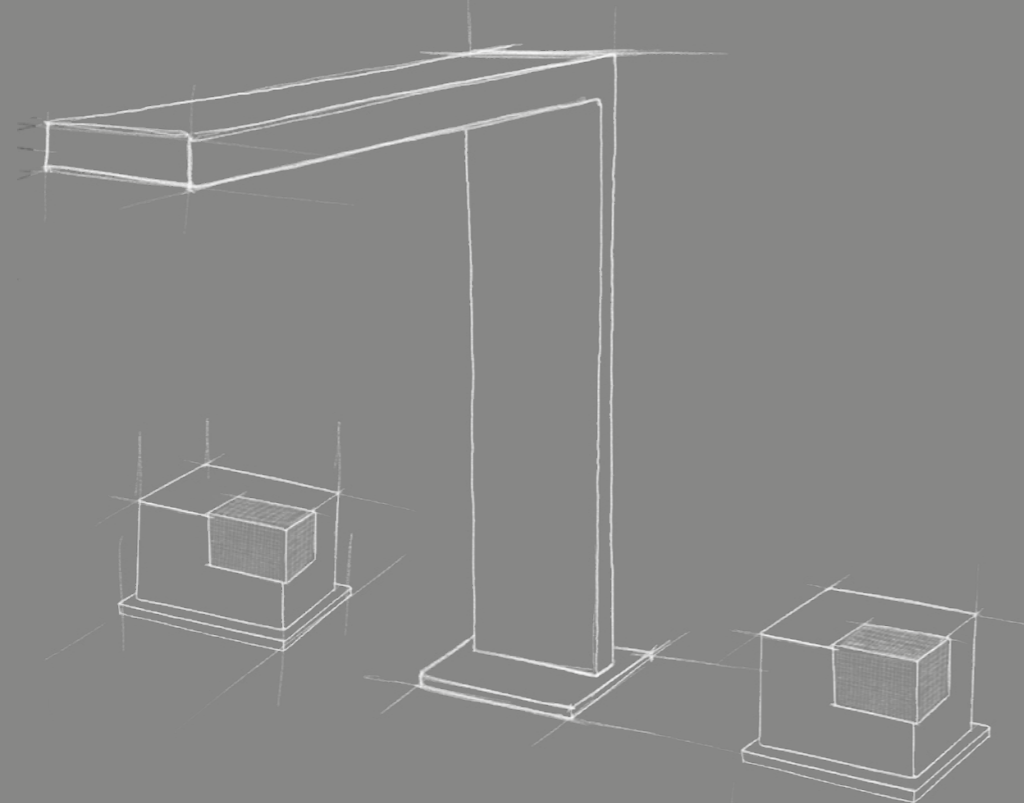
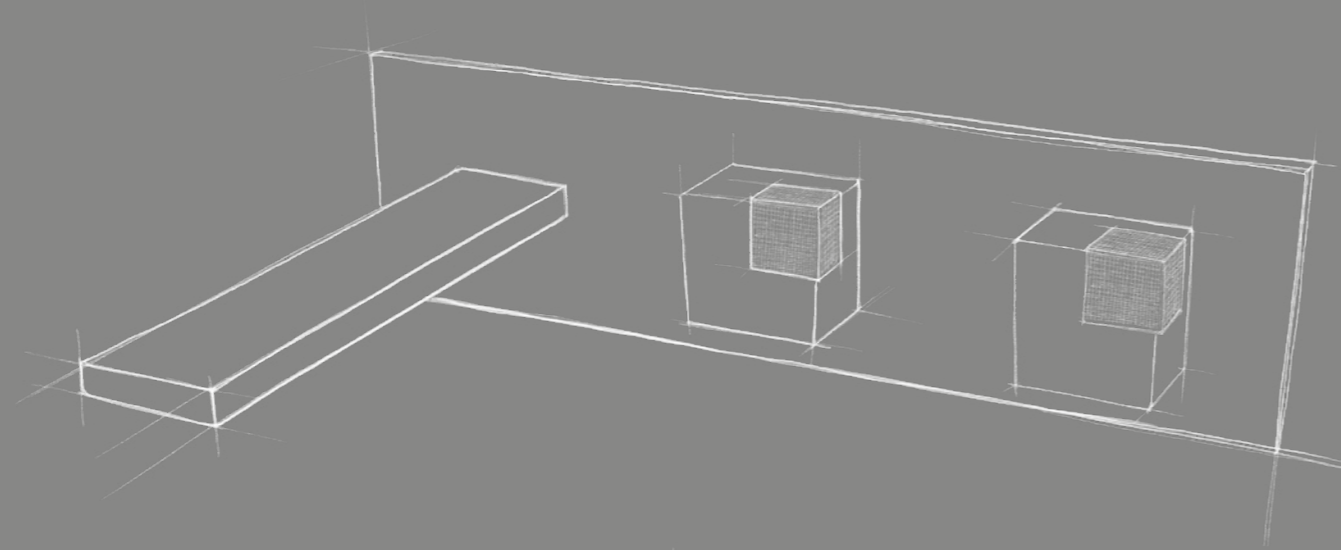


O CUBE

L'architettura razionale con le sue proporzioni,
regole ed allineamenti ci guida in questo viaggio.
Nasce O-CUBE: forme pure e essenziali che
un dettaglio rende uniche.

*Rational architecture guides us on this journey
with its proportions, rules, and alignments.
O-CUBE is born, pure and essential shapes
that a detail makes them unique.*

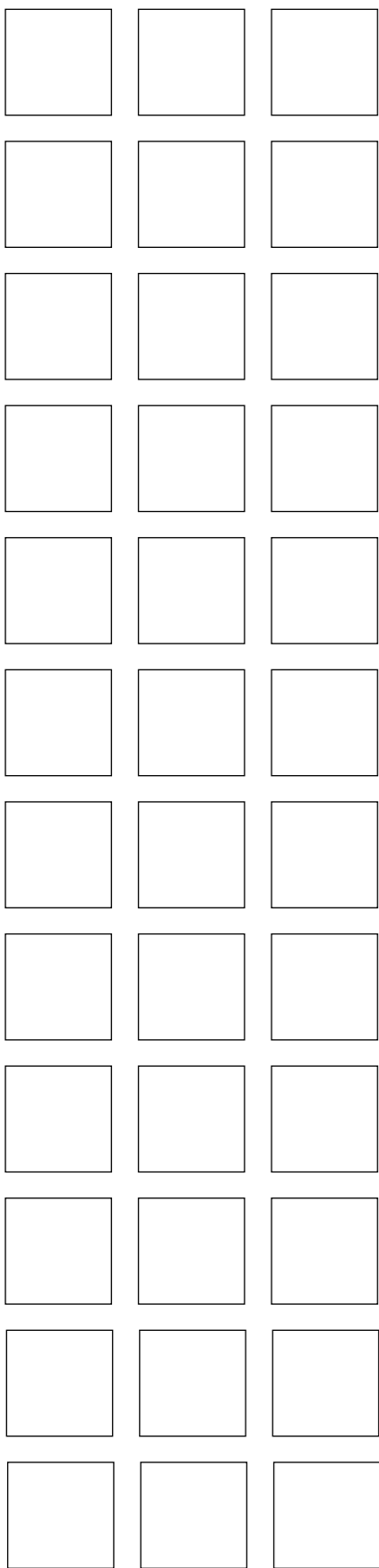




OCUBE

Forme minimali fanno da guida nell'esplorazione di un microcosmo funzionale. I dettagli del prodotto si trasformano in micro architetture. I comandi formano, nel loro insieme, un paesaggio urbano composto da manopole, bocche e deviatori che acquistano un valore quasi architettonico attraverso la purezza delle loro forme. Un dettaglio caratterizza queste facciate pure e regolari, rendendo O-CUBE unica ed immediatamente riconoscibile.

Minimal shapes take the lead in a functional microcosm exploration. The product details are transformed into micro-architectures. The controls together build an urban landscape made up of knobs, spouts and diverters which acquire an almost architectural value through the purity of their shapes. A detail characterizes these pure and regular facades, making O-CUBE unique and immediately recognizable.

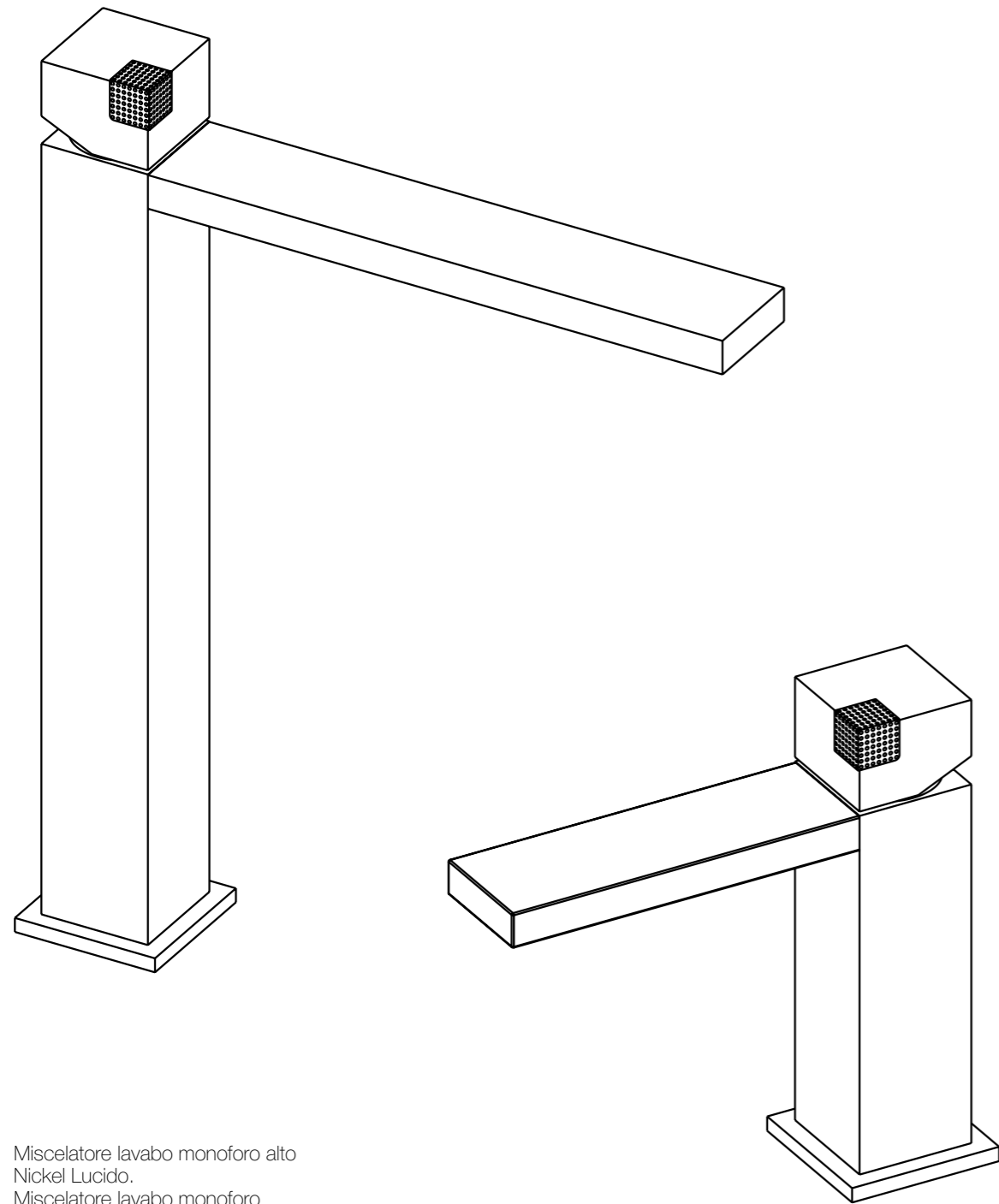


OCUBE

Un ambiente rigoroso nelle forme e nelle superfici può avere dettagli preziosi, dettagli che si toccano con mano. Le finiture mettono in evidenza lo studio del particolare con i suoi riflessi e giochi di luce.

A rigorous environment in the forms and in the surfaces can get precious details, details that can be touched by hand. The finishes highlight the study of the detail with its reflections and light tricks.





Miscelatore lavabo monoforo alto
Nickel Lucido.
Miscelatore lavabo monoforo
Nero Opaco.

*Single-hole tall washbasin mixer
Polished Nickel.
Single-hole washbasin mixer
Matt Black.*

art. 0-OCB1701-NKLU
art. 0-OCB0702-NEOP



_ OCUBE _



Miscelatore lavabo da parete,
comandi remoti con piastra
PVD Gun Metal.

*Wall mounted washbasin mixer,
remote control taps with plate
Gun Metal PVD.*

art. 0-OCB2501-GM

Miscelatore lavabo da parete,
comandi remoti con rosoni
PVD Gun Metal.

*Wall mounted washbasin mixer,
remote control taps with rosettes
Gun Metal PVD.*

art. 0-OCB2502-GM



_ OCUBE _

Miscelatore lavabo alto monoforo,
comandi remoti a parete
PVD Gun Metal.

*Tall single-hole washbasin mixer,
wall mounted remote control taps
Gun Metal PVD.*

art. 0-OCB1502-GM

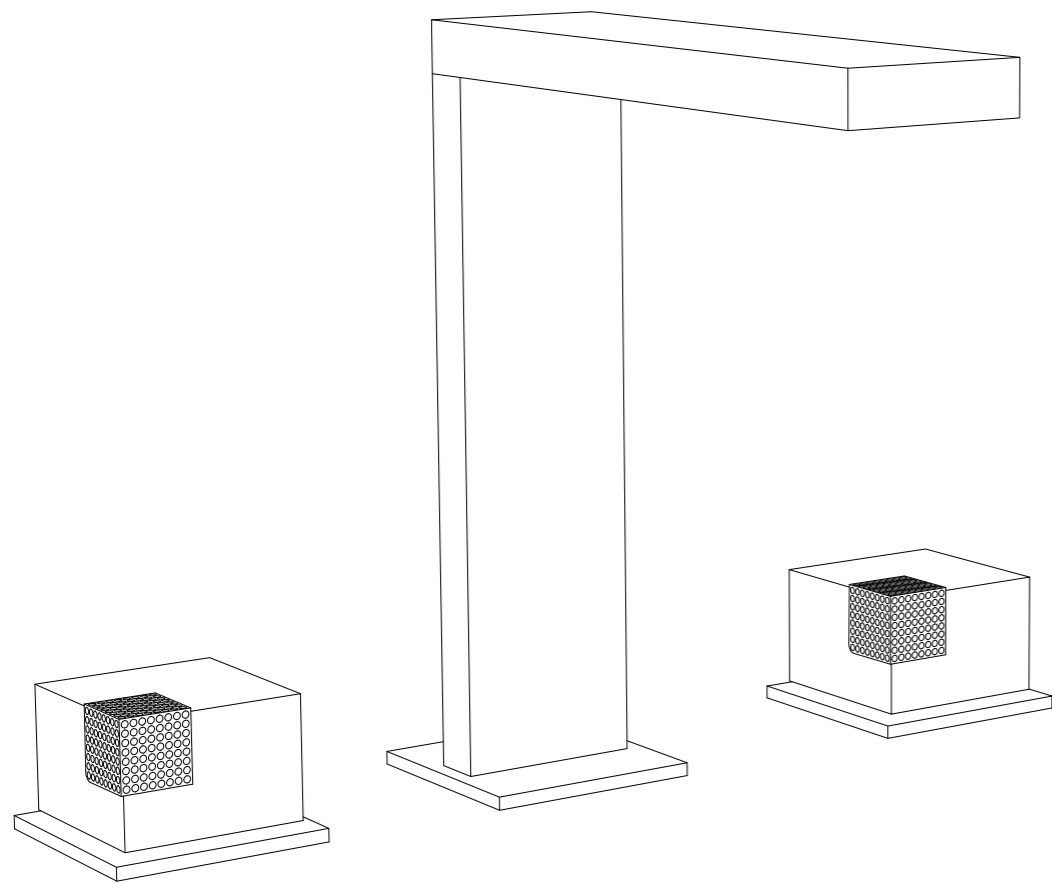
Miscelatore lavabo alto 3 fori
PVD Gun Metal.

*Tall 3-hole washbasin mixer
Gun Metal PVD.*

art. 0-OCB1501-GM



_ OCUBE _



Miscelatore lavabo 3 fori
PVD Gun Metal.
3-hole washbasin mixer
Gun Metal PVD.
art. 0-OCB0501-GM





Miscelatore bidet monoforo
PVD Gun Metal.

*Single-hole bidet mixer
Gun Metal PVD.*

art. 0-OCB3702-GM

Miscelatore bidet monoforo, comandi
remoti a parete
PVD Gun Metal.

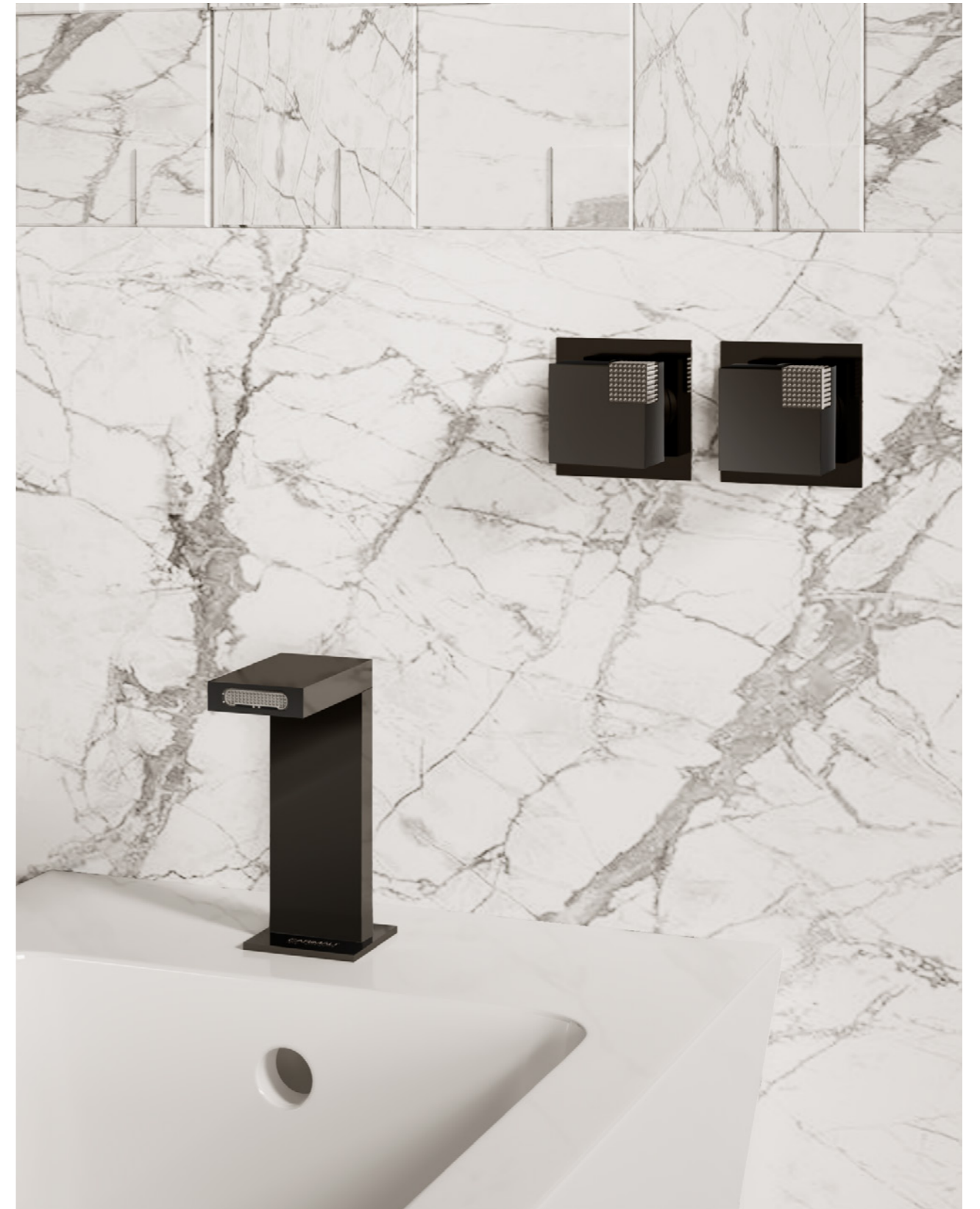
*Single-hole bidet mixer, wall mounted
remote control
Gun Metal PVD.*

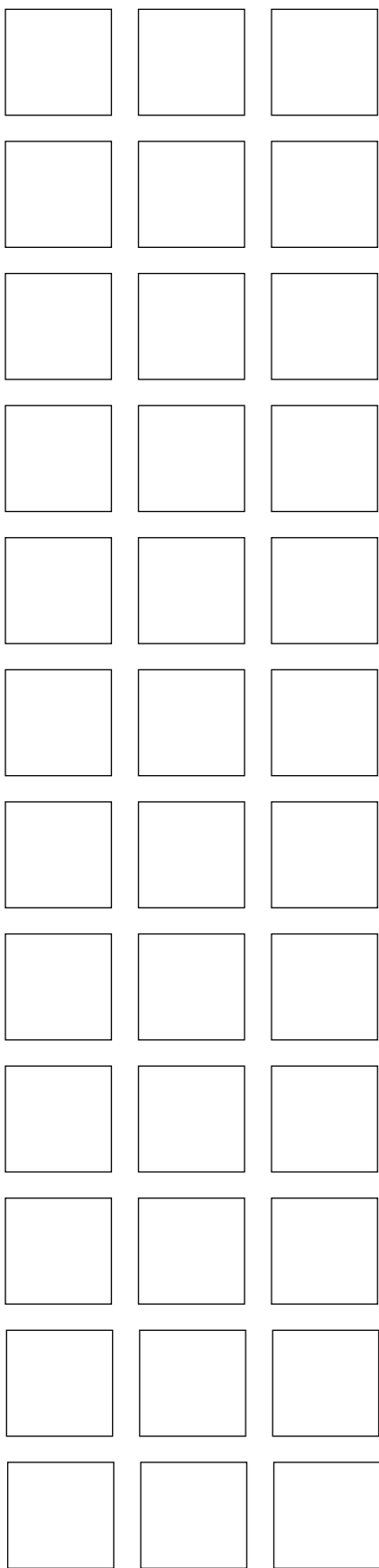
art. 0-OCB3502-GM.

Miscelatore bidet 3 fori
PVD Gun Metal.

*3-hole bidet mixer
Gun Metal PVD.*

art. 0-OCB3501-GM.

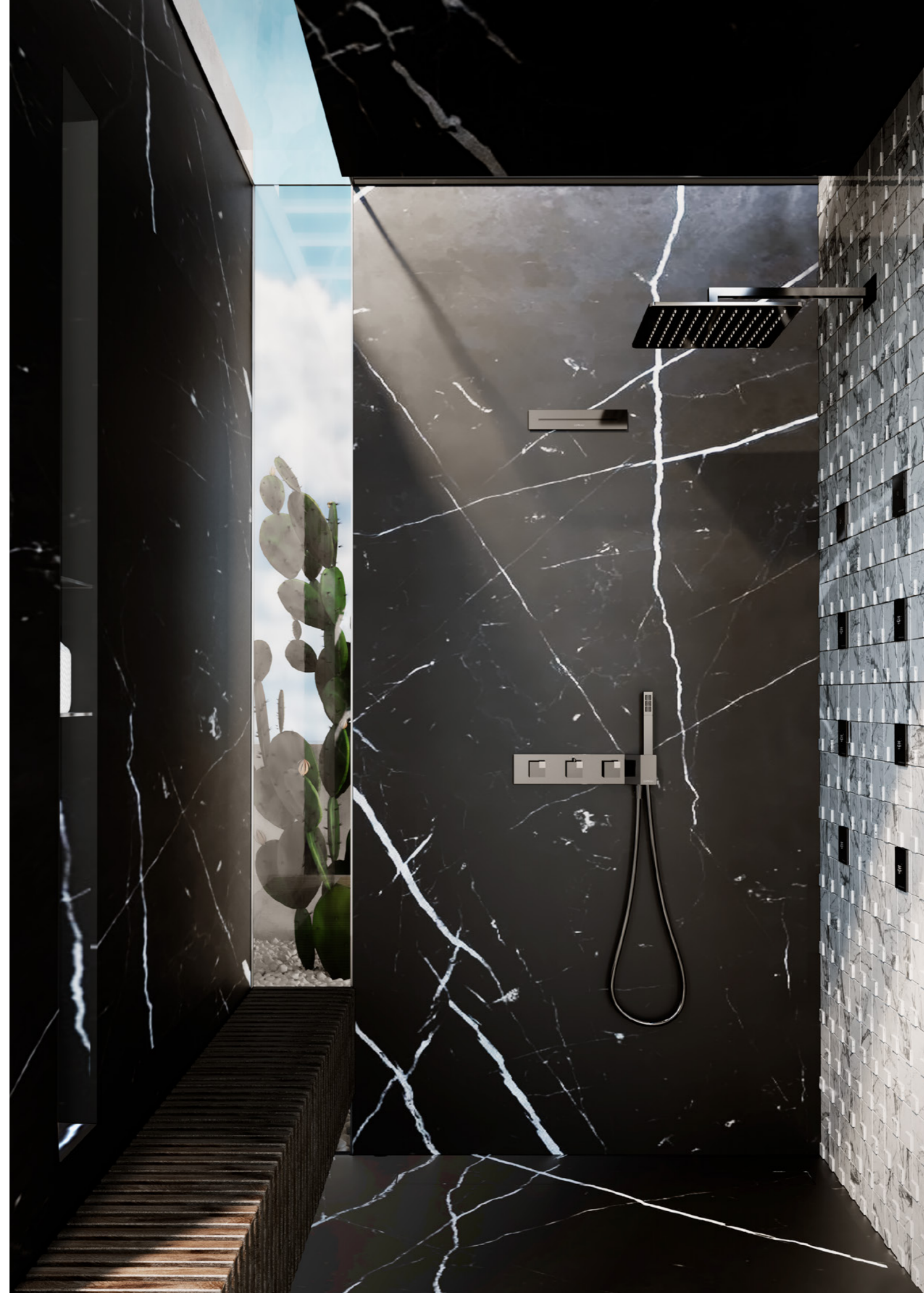




O-CUBE

Gioco di contrasti, oppure tono su tono, la scelta è libera. Lo studio dei dettagli e della loro preziosità può e deve fare la differenza; in questo O-CUBE gioca la propria carta vincente. Grazie alle finiture, un gioco di riflessi mette in rilievo la pulizia formale e lo studio del dettaglio.

Game of contrasts, or tone on tone, the choice is free. The study of details and their preciousness can and must make the difference and here O-CUBE plays its trump card. Thanks to the finishes, a trick of reflections highlights the clean forms and the study of detail.



_ OCUBE _

Miscelatore termostatico doccia
incasso PVD Gun Metal.

*Concealed thermostatic shower
mixer Gun Metal PVD.*

2 vie/ways art. 0-OCB5101-GM
3 vie/ways art. 0-OCB5102-GM

Miscelatore termostatico doccia
incasso PVD Gun Metal.

*Concealed thermostatic shower
mixer Gun Metal PVD.*

4 vie/ways art. 0-OCB5103-GM
5 vie/ways art. 0-OCB5104-GM
6 vie/ways art. 0-OCB5105-GM



_ OCUBE _



Soffione getto pioggia OttoMillimetri con braccio doccia Extreme PVD Gun Metal.

OttoMillimetri showerhead rain jet with Extreme shower arm Gun Metal PVD.

250 x 250 art. 8MM0005GM+20051C35-GM
300 x 300 art. 8MM0006GM+20051C35-GM

Cascata Minimal Quadra
PVD Gun Metal.

*Minimal rectangular wall waterfall
Gun Metal PVD.*

art. 26114-GM

Body-jet Quadro PVD Gun Metal.

Quadro body-jet Gun Metal PVD.

art. 24960-GM

Nebulizzatore Quadro PVD Gun Metal.

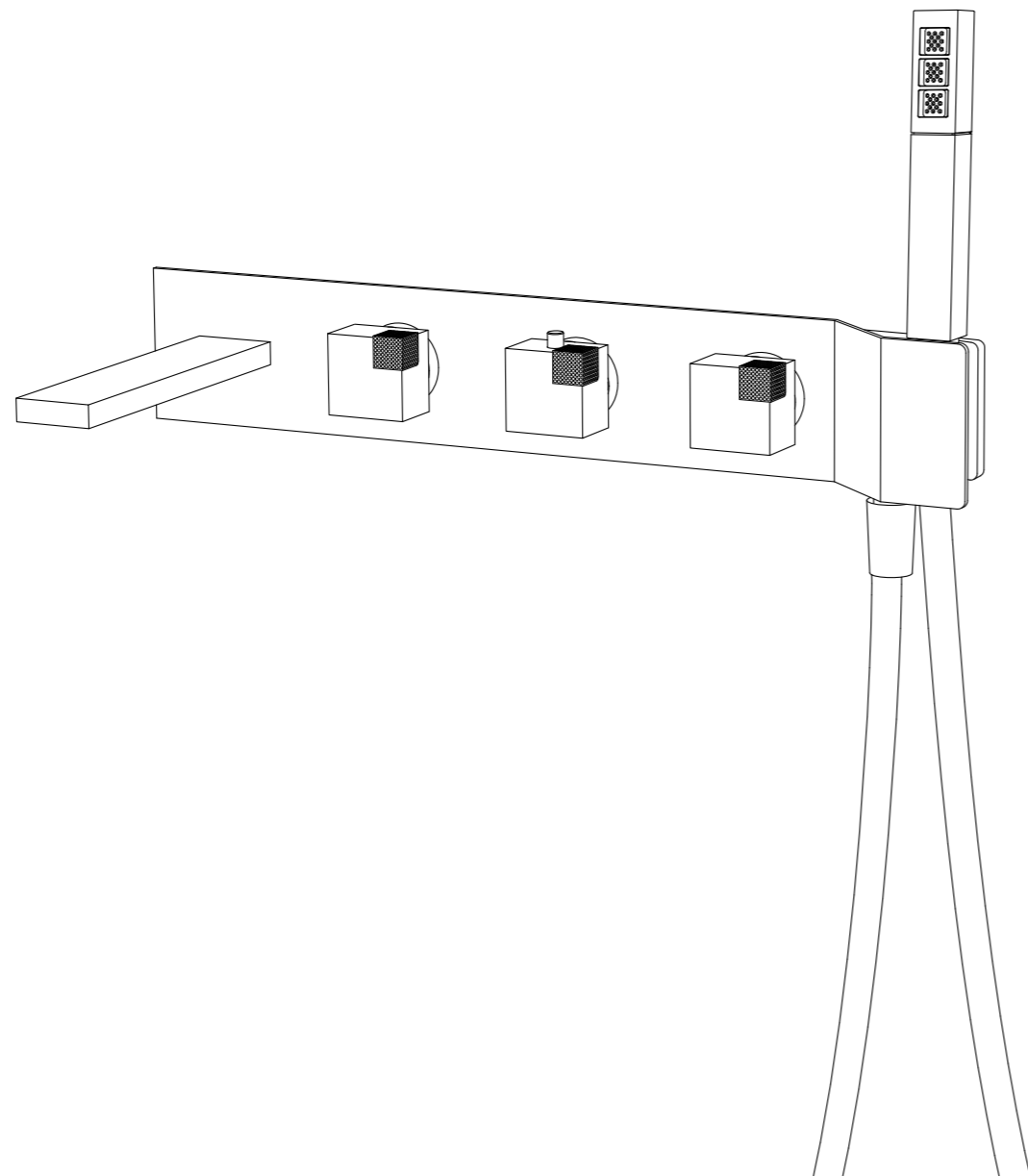
Quadro atomizer Gun Metal PVD.

art. 24931-GM



— OCUBE —

Miscelatore termostatico vasca
incasso PVD Gun Metal.
*Concealed bathtub mixer
Gun Metal PVD.*
2 vie/ways art. 0-OCB6101-GM
3 vie/ways art. 0-OCB6102-GM



— OCUBE —

Miscelatore bordo vasca,
con riempimento da troppo pieno
PVD Gun Metal.

*Deck-mount bathtub mixer,
with an overflow outlet
Gun Metal PVD.*

art. 0-OCB6502-GM

Miscelatore bordo vasca
PVD Gun Metal.

*Deck-mount bathtub mixer
Gun Metal PVD.*

art. 0-OCB6501-GM



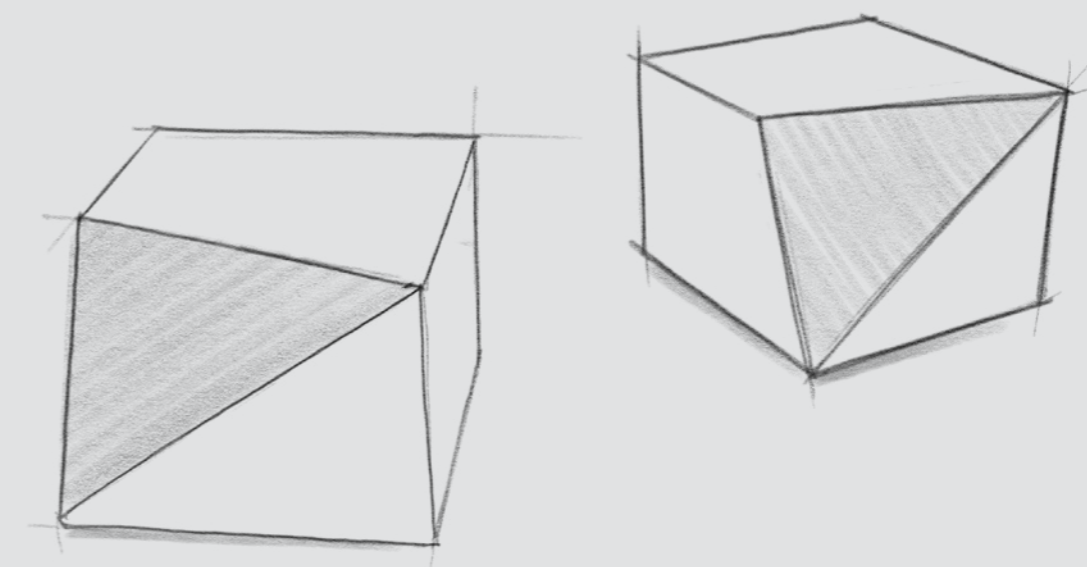
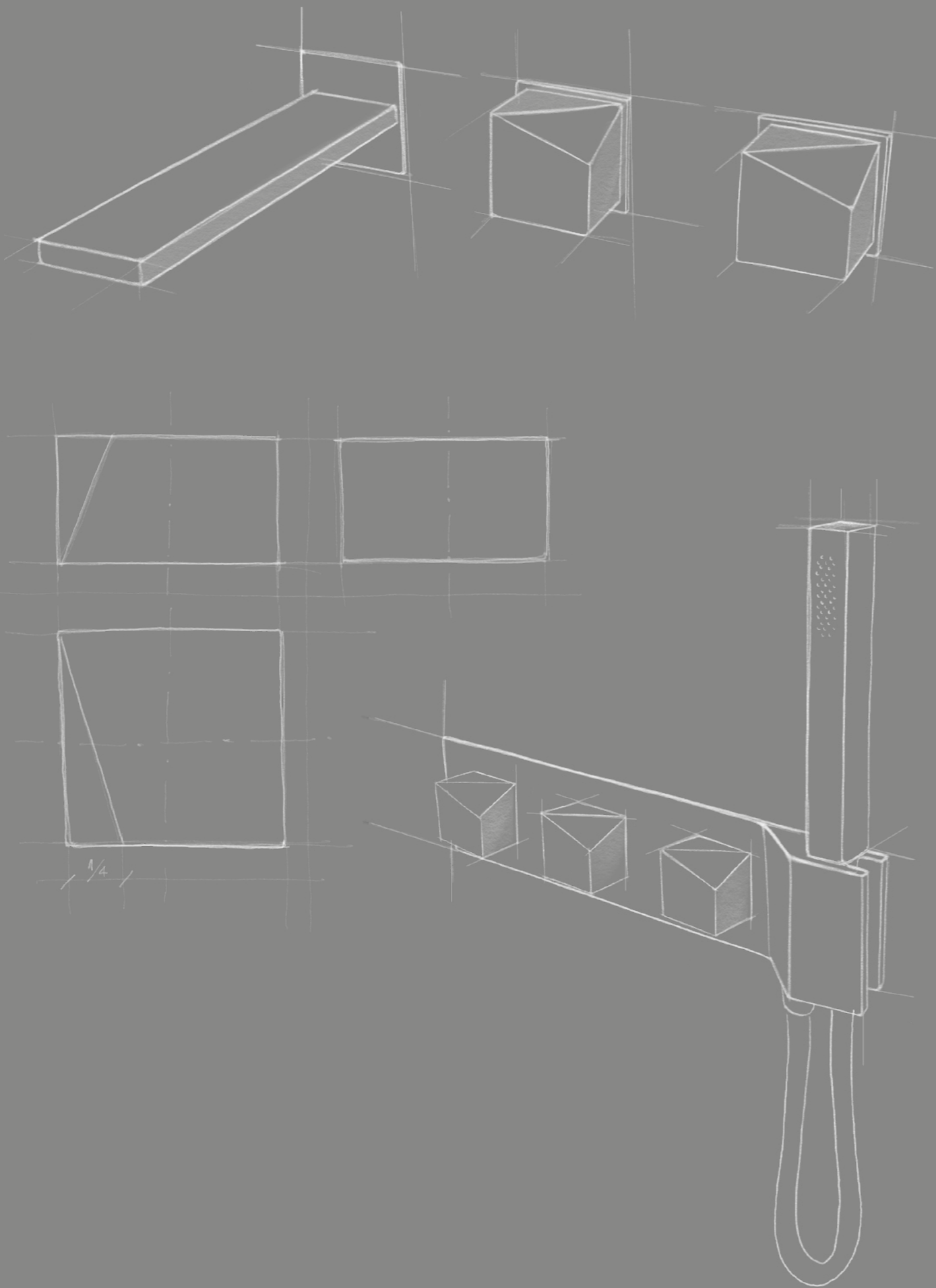


△SIDE

Forme geometriche, semplici e complesse al tempo stesso, sono alla base della struttura dei minerali. L'architettura ne coglie le forme e le regole. Il design le interpreta.

Geometric shapes, simple and complex at the same time, they are the basis of the structure of minerals. Architecture captures the forms and the rules. Design interprets them.





△SIDE

Ciò che viene definito design minimal non necessariamente è costituito da forme elementari. La complessità è generata da una semplice variazione della geometria base, che costruisce relazioni tra i lati e gli angoli che ne definiscono il volume. Trovata la regola, è facile applicarla e generare uno spazio complesso e multiforme a seconda delle esigenze e delle sue finiture.

Con un semplice gesto le forme si articolano, assumendo un carattere distintivo proprio e riconoscibile, nasce così D-SIDE.

What is called 'minimal design' does not necessarily consist of elementary forms. The complexity is generated by a simple variation of the basic geometry, which builds relationships between the sides and the angles that define the volume. Once the rule has been found, it is easy to apply it and generate one complex and multiform space according to needs and finishes. With a simple gesture the shapes become articulated, taking on a distinctive and recognizable character, so D-SIDE is born.

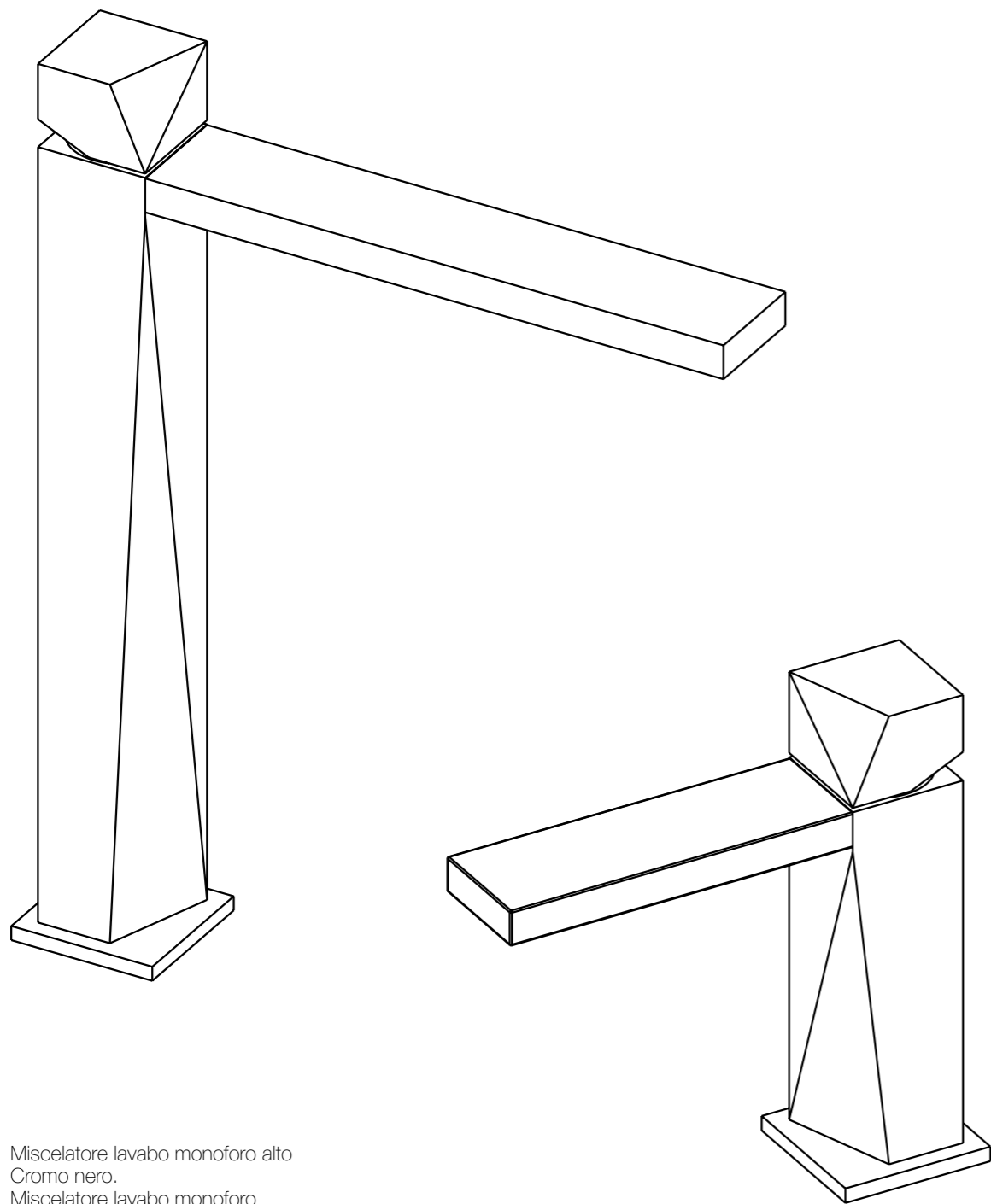


△SIDE

La geometria assume un valore di primo piano nella costruzione della forma, il dettaglio si fa regola. D-SIDE stravolge gli equilibri per ricomporli ed elevarli a un tutto armonico e prezioso. Le finiture mettono in evidenza le forme geometriche evidenziandone i volumi ed esaltandone i particolari.

Geometry takes on a leading value in the form construction, detail becomes rule. D-SIDE turns the balance upside down, recompose it and raise it to a precious and harmonious whole thing. The finishes put in evidence the geometric shapes by highlighting the volumes and enhancing the details.





Miscelatore lavabo monoforo alto
Cromo nero.
Miscelatore lavabo monoforo
Oro inglese.

*Single-hole tall washbasin mixer
Black Chrome.
Single-hole washbasin mixer
English Gold.*

art. 0-DSD1701-CRN
art. 0-DSD0702-ORIGI





Miscelatore lavabo da parete,
comandi remoti con piastra
Nickel spazzolato opaco.
*Wall mounted washbasin mixer,
remote control taps with plate
Matt brushed Nickel.*
art. 0-DSD2501-NKSPOP

Miscelatore lavabo da parete,
comandi remoti con rosoni
Nickel spazzolato opaco.
*Wall mounted washbasin mixer,
remote control taps with rosettes
Matt brushed Nickel.*
art. 0-DSD2502-NKSPOP





— ΔSIDE —

Miscelatore lavabo alto monoforo,
comandi remoti a parete
Nickel spazzolato opaco.
*Tall single-hole washbasin mixer,
wall mounted remote control taps
Matt brushed Nickel.*
art. 0-DSD1502-NKSPOP

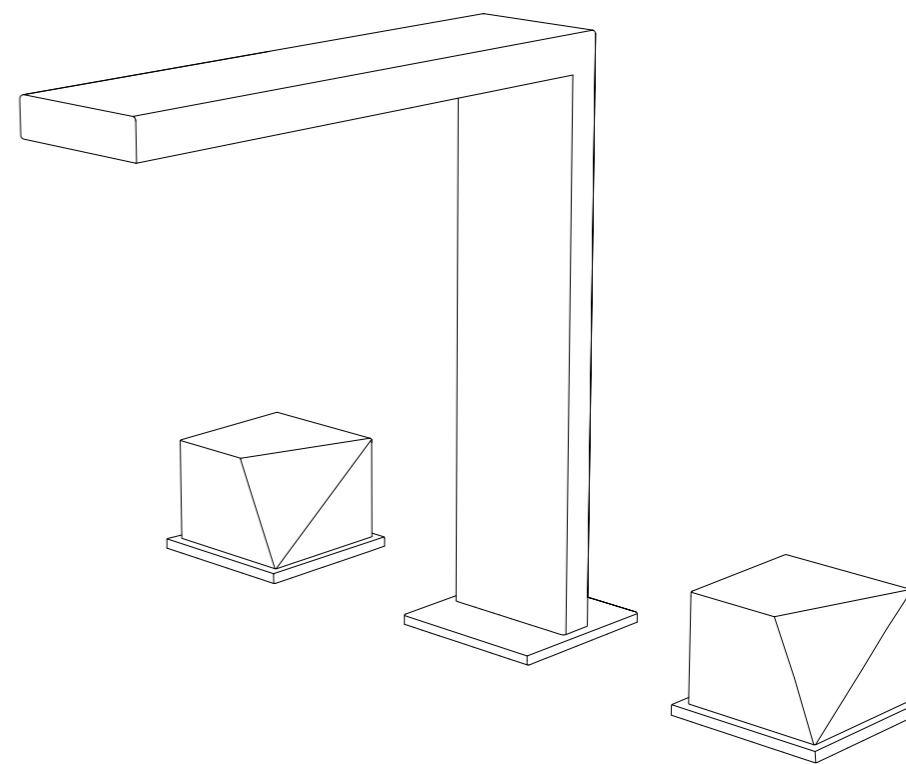
Miscelatore lavabo alto 3 fori
Nickel spazzolato opaco.
*Tall 3-hole washbasin mixer
Matt brushed Nickel.*
art. 0-DSD1501-NKSPOP



_ ΔSIDE _



Miscelatore lavabo 3 fori
Nickel spazzolato opaco.
*3-hole washbasin mixer
Matt brushed Nickel.*
art. 0-DSD0501-NKSPOP





Miscelatore bidet monoforo
Nickel spazzolato opaco.
*Single-hole bidet mixer
Matt brushed Nickel.*
art. 0-DSD3702-NKSPOP

Miscelatore bidet monoforo, comandi
remoti a parete
Nickel spazzolato opaco.
*Single-hole bidet mixer,
wall mounted remote control
Matt brushed Nickel.*
art. 0-DSD3502-NKSPOP

Miscelatore bidet 3 fori
Nickel spazzolato opaco.
*3-hole bidet mixer
Matt brushed Nickel.*
art. 0-DSD3501-NKSPOP



△SIDE

Luce, geometrie inaspettate, superfici dinamiche, tutto collabora alla costruzione di un ambiente bagno unico. D-SIDE conduce il gioco con le sue forme e i suoi dettagli preziosi, comunica con l'ambiente armonizzandolo e arricchendolo.

Light, unexpected geometries, dynamic surfaces, everything contributes to the construction of a unique bathroom environment.

D-SIDE leads the game with its shapes and its precious details, communicates with the environment by harmonizing and enriching it.



Miscelatore termostatico doccia
incasso Nickel spazzolato opaco.

*Concealed thermostatic shower
mixer Matt brushed Nickel.*

2 vie/ways art. 0-DSD5101-NKSPOP
3 vie/ways art. 0-DSD5102-NKSPOP

Miscelatore termostatico doccia
incasso Nickel spazzolato opaco.

*Concealed thermostatic shower
mixer Matt brushed Nickel.*

4 vie/ways art. 0-DSD5103-NKSPOP
5 vie/ways art. 0-DSD5104-NKSPOP
6 vie/ways art. 0-DSD5105-NKSPOP



_ ΔSIDE _



Soffione getto pioggia OttoMillimetri Nickel spazzolato opaco con kit per installazione a controsoffitto.
OttoMillimetri showerhead rain jet Matt brushed Nickel with kit for adhering to the false ceiling.
250 x 250 art. 8MM0005NKSPOP
300 x 300 art. 8MM0006NKSPOP
Kit art. KIT00006

Cascata Minimal Quadra
Nickel spazzolato opaco.
Minimal Quadra wall waterfall
Matt brushed Nickel.
art. 26114-NKSPOP

Body-jet Quadro Nickel spazzolato opaco.
Quadro body-jet Matt brushed Nickel.
art. 24960-NKSPOP

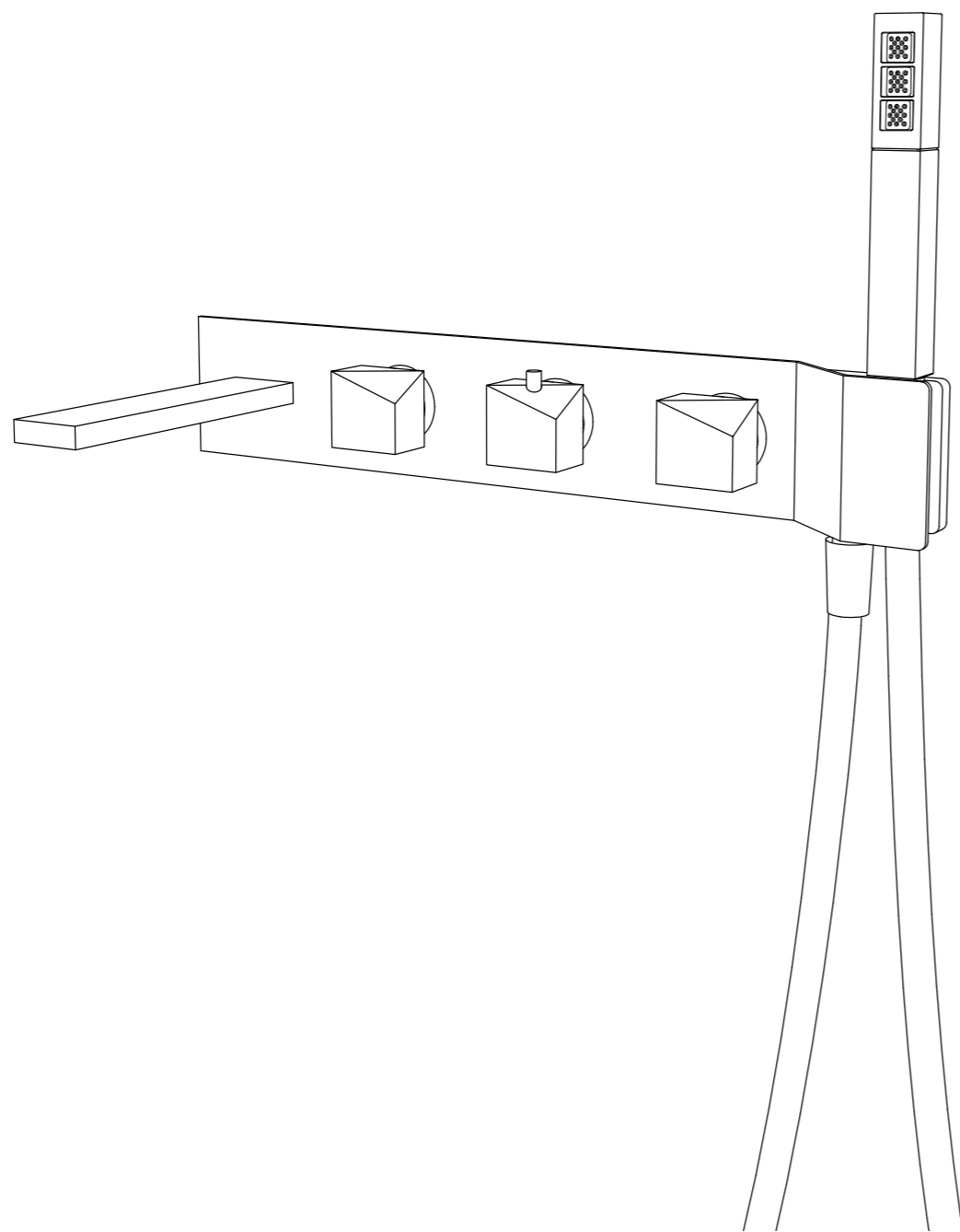
Nebulizzatore Quadro Nickel spazzolato opaco.
Quadro atomizer Matt brushed Nickel.
art. 24931-NKSPOP



Miscelatore termostatico vasca
incasso Nickel spazzolato opaco.

*Concealed bathtub mixer
Matt brushed Nickel.*

2 vie/ways art. 0-DSD6101-NKSPOP
3 vie/ways art. 0-DSD6102-NKSPOP



— ΔSIDE —

Miscelatore bordo vasca,
con riempimento da troppo pieno
Nickel spazzolato opaco.

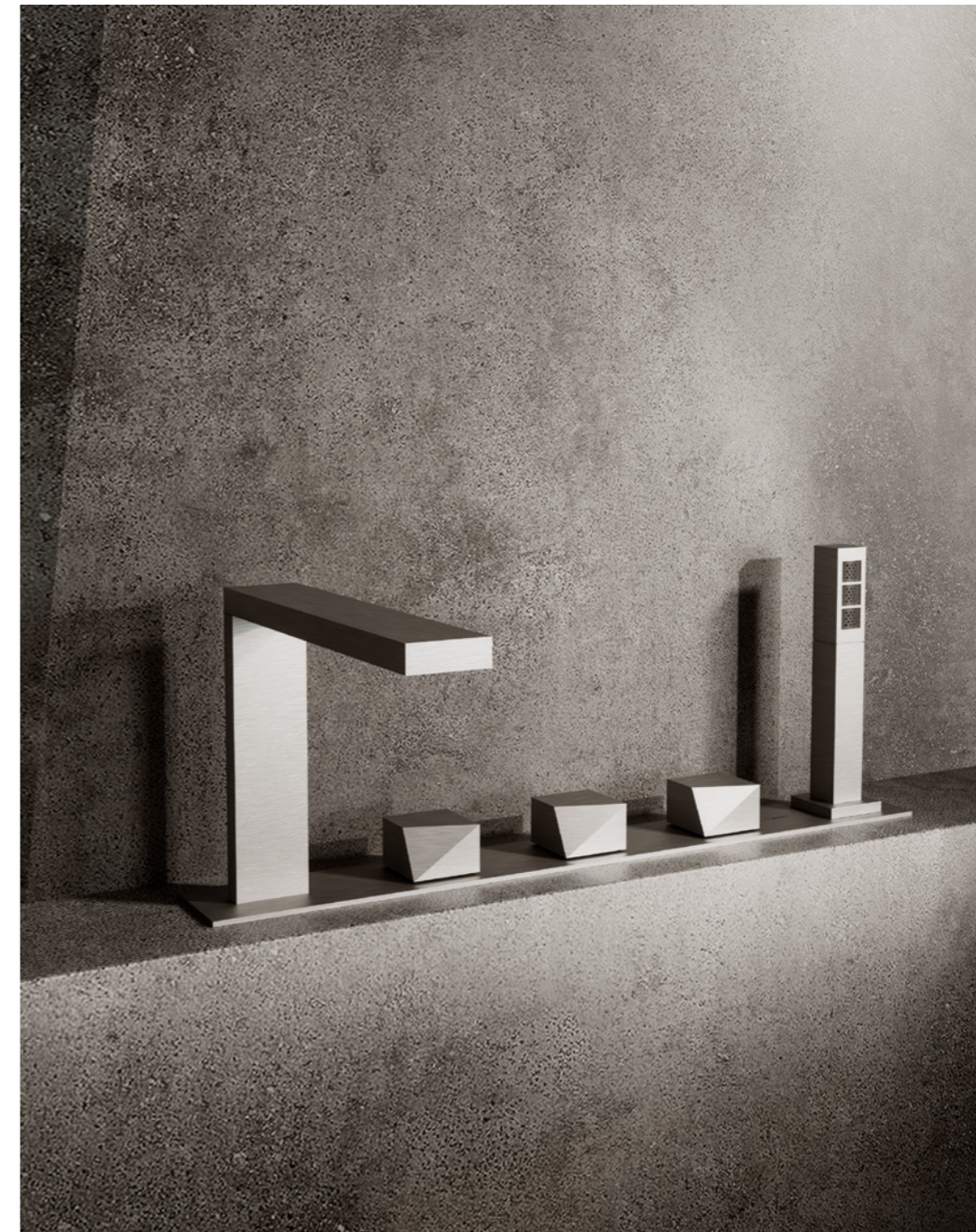
*Deck-mount bathtub mixer,
with an overflow outlet
Matt brushed Nickel.*

art. 0-DSD6502-NKSPOP

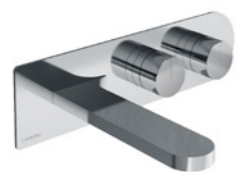
Miscelatore bordo vasca
Nickel spazzolato opaco.

*Deck-mount bathtub mixer
Matt brushed Nickel.*

art. 0-DSD6501-NKSPOP



— QTIME —



Miscelatore lavabo da parete, comandi remoti con piastra, interasse bocca mm 162. Vitoni ceramici. Senza scarico. Cromo.

Wall mounted washbasin mixer, remote control taps with plate, spout projection mm 162. Ceramic cartridges. Without basin waste. Chrome.

art. 0-QTM2501-CR



Miscelatore lavabo da parete, comandi remoti con rosoni, interasse bocca mm 162. Vitoni ceramici. Senza scarico. Cromo.

Wall mounted washbasin mixer, remote control taps with rosettes, spout projection mm 162. Ceramic cartridges. Without basin waste. Chrome.

art. 0-QTM2502-CR



Miscelatore lavabo alto monoforo, comandi remoti a parete, interasse bocca mm 200. Vitoni ceramici. Senza scarico. Cromo.

Tall single-hole washbasin mixer, wall mounted remote control taps, spout projection mm 200. Ceramic cartridges. Without basin waste. Chrome.

art. 0-QTM1502-CR



Miscelatore bidet monoforo, interasse bocca mm 80. Cartuccia tradizionale. Senza scarico. Cromo.

Single-hole bidet mixer, mixer spout projection mm 80. Traditional cartridge. Without basin waste. Chrome.

art. 0-QTM3702-CR



Miscelatore bidet 3 fori, interasse bocca mm 69. Vitoni ceramici. Senza scarico. Cromo.

3-hole bidet mixer, spout projection mm 69. Ceramic cartridges. Without basin waste. Chrome.

art. 0-QTM3501-CR



Miscelatore lavabo alto 3 fori, interasse bocca mm 200. Vitoni ceramici. Senza scarico. Cromo.

Tall 3-hole washbasin mixer, spout projection mm 200. Ceramic cartridges. Without basin waste. Chrome.

art. 0-QTM1501-CR



Miscelatore lavabo 3 fori, interasse bocca mm 130. Vitoni ceramici. Senza scarico. Cromo.

3-hole washbasin mixer, spout projection mm 130. Ceramic cartridges. Without basin waste. Chrome.

art. 0-QTM0501-CR



Miscelatore lavabo monoforo alto, interasse bocca mm 213. Cartuccia tradizionale. Senza scarico. Cromo.

Tall single-hole washbasin mixer spout projection mm 213. Traditional cartridge. Without basin waste. Chrome.

art. 0-QTM1701-CR

Miscelatore lavabo monoforo, interasse bocca mm 128. Cartuccia tradizionale. Senza scarico. Cromo.

Single-hole washbasin mixer spout projection mm 128. Traditional cartridge. Without basin waste. Chrome.

art. 0-QTM0702-CR



Miscelatore bidet monoforo, comandi remoti a parete, interasse bocca mm 69. Vitoni ceramici. Senza scarico. Cromo.

Single-hole bidet mixer, wall mounted remote control taps, spout projection mm 69. Ceramic cartridges. Without basin waste. Chrome.

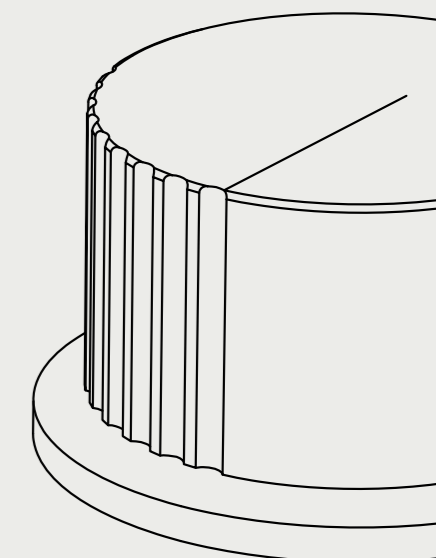
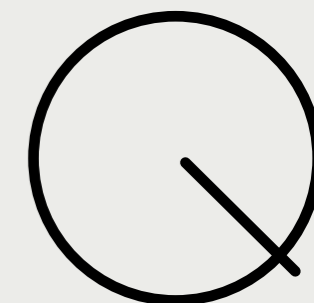
art. 0-QTM3502-CR



Piletta 1" 1/4 clic clac in ottone con sistema 2 in 1 per lavabo con troppo pieno e senza. Cromo.

1" 1/4 brass clic clac waste with "2 in 1" system for washbasin with or without overflow. Chrome.

art. 70320-CR





Miscelatore doccia/vasca incasso con supporto doccia integrato e deviatore a rotazione con chiusura, 2 o 3 vie. Ingressi da 1/2". Cartuccia termostatica. Doccia Stilo monogetto in ottone. Cromo.

Concealed shower/bathtub mixer, with integrated handshower holder and turning knob diverter with closure, 2 or 3 ways. G1/2" inlets. Thermostatic cartridge. One-jet brass Stilo handshower. Chrome.

2 vie/ways art. 0-QTM5101-CR
3 vie/ways art. 0-QTM5102-CR



Miscelatore doccia/vasca incasso con supporto doccia integrato, con deviatore a rotazione con chiusura, 4, 5 o 6 vie. Ingressi da 1/2". Cartuccia termostatica. Doccia Stilo monogetto in ottone. Cromo.

Concealed shower/bathtub mixer, with integrated handshower holder and turning knob diverter with closure, 4, 5 or 6 ways. G1/2" inlets. Thermostatic cartridge. One-jet brass Stilo handshower. Chrome.

4 vie/ways art. 0-QTM5103-CR
5 vie/ways art. 0-QTM5104-CR
6 vie/ways art. 0-QTM5105-CR



Miscelatore vasca incasso con supporto doccia integrato e deviatore a rotazione con chiusura, 2 o 3 vie. Ingressi da 1/2". Cartuccia termostatica. Interasse bocca mm 162. Doccia monogetto Stick in ottone. Cromo.

Concealed bathtub mixer with integrated handshower holder and turning knob diverter with closure, 2 or 3 ways. G1/2" inlets. Thermostatic cartridge. Spout projection mm 162. One-jet brass Stick handshower. Chrome.

2 vie/ways art. 0-QTM6101-CR
3 vie/ways art. 0-QTM6102-CR



Soffione 1 getto pioggia, ispezionabile, anticalcare OttoMillimetri, con braccio a parete Spigolo lunghezza cm 35, rosone tondo, ingresso da G1/2". Cromo.

OttoMillimetri 1 rain jet, serviceable, non-liming showerhead with Spigolo wall arm, 35 cm long, round rosette, G 1/2" inlet. Chrome.

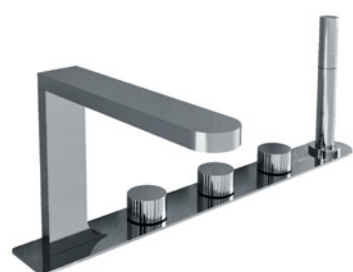
ø 250 art. 8MM0002CRX
+20040C35-CR-0001
ø 300 art. 8MM0003CRX
+20040C35-CR-0001



Cascata a incasso Minimal Tonda in acciaio inox cromato.

Minimal round concealed wall waterfall in chromed stainless steel.

art. 26194-CR



Miscelatore bordo vasca, interasse bocca mm 200, deviatore a rotazione. Vitoni ceramici. Doccia monogetto Stick in ottone. Cromo.

Deck-mount bathtub mixer, spout projection mm 200, rotating diverter. Ceramic cartridges. One-jet brass Stick handshower. Chrome.

art. 0-QTM6501-CR



Miscelatore bordo vasca con rimpimento da troppo pieno, deviatore a rotazione. Vitoni ceramici. Doccia monogetto Stick in ottone. Cromo.

Deck-mount bathtub mixer with an overflow outlet, rotating diverter. Ceramic cartridges. One-jet brass Stick handshower. Chrome.

art. 0-QTM6502-CR



Body-jet Tondo orientabile a incasso, anticalcare, ispezionabile, 1 getto idromassaggio. Cromo.

Tondo adjustable built-in body-jet, non-liming, serviceable, 1 hydromassage jet. Chrome.

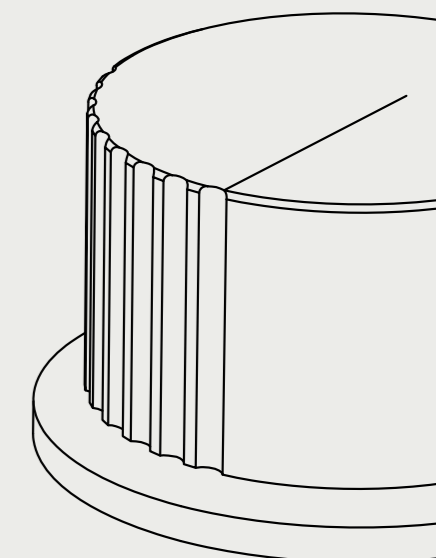
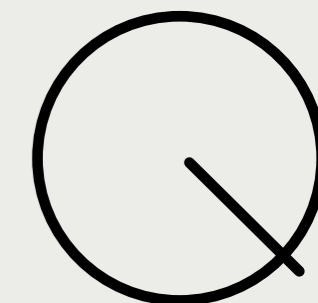
art. 24970-CR



Nebulizzatore Tondo a incasso, ispezionabile, 1 getto nebulizzato. Cromo.

Tondo built-in atomizer, serviceable, 1 mist jet. Chrome.

art. 24938-CR



_ OCUBE _



Miscelatore lavabo da parete, comandi remoti con piastra, interasse bocca mm 162. Vitoni ceramici. Senza scarico. Cromo.

Wall mounted washbasin mixer, remote control taps with plate, spout projection mm 162. Ceramic cartridges. Without basin waste. Chrome.

art. 0-OCB2501-CR



Miscelatore lavabo da parete, comandi remoti con rosoni, interasse bocca mm 162. Vitoni ceramici. Senza scarico. Cromo.

Wall mounted washbasin mixer, remote control taps with rosettes, spout projection mm 162. Ceramic cartridges. Without basin waste. Chrome.

art. 0-OCB2502-CR



Miscelatore lavabo alto monoforo, comandi remoti a parete, interasse bocca mm 200. Vitoni ceramici. Senza scarico. Cromo.

Tall single-hole washbasin mixer, wall mounted remote control taps, spout projection mm 200. Ceramic cartridges. Without basin waste. Chrome.

art. 0-OCB1502-CR



Miscelatore bidet monoforo, interasse bocca mm 99. Cartuccia tradizionale. Senza scarico. Cromo.

Single-hole bidet mixer, mixer spout projection mm 99. Traditional cartridge. Without basin waste. Chrome.

art. 0-OCB3702-CR



Miscelatore bidet 3 fori, interasse bocca mm 69. Vitoni ceramici. Senza scarico. Cromo.

3-hole bidet mixer, spout projection mm 69. Ceramic cartridges. Without basin waste. Chrome.

art. 0-OCB3501-CR



Miscelatore lavabo alto 3 fori, interasse bocca mm 200. Vitoni ceramici. Senza scarico. Cromo.

Tall 3-hole washbasin mixer, spout projection mm 200. Ceramic cartridges. Without basin waste. Chrome.

art. 0-OCB1501-CR



Miscelatore lavabo 3 fori, interasse bocca mm 130. Vitoni ceramici. Senza scarico. Cromo.

3-hole washbasin mixer, spout projection mm 130. Ceramic cartridges. Without basin waste. Chrome.

art. 0-OCB0501-CR



Miscelatore lavabo monoforo alto, interasse bocca mm 209. Cartuccia tradizionale. Senza scarico. Cromo.

Tall single-hole washbasin mixer spout projection mm 209. Traditional cartridge. Without basin waste. Chrome.

art. 0-OCB1701-CR

Miscelatore lavabo monoforo, interasse bocca mm 122. Cartuccia tradizionale. Senza scarico. Cromo.

Single-hole washbasin mixer spout projection mm 122. Traditional cartridge. Without basin waste. Chrome.

art. 0-OCB0702-CR



Miscelatore bidet monoforo, comandi remoti a parete, interasse bocca mm 69. Vitoni ceramici. Senza scarico. Cromo.

Single-hole bidet mixer, wall mounted remote control taps, spout projection mm 69. Ceramic cartridges. Without basin waste. Chrome.

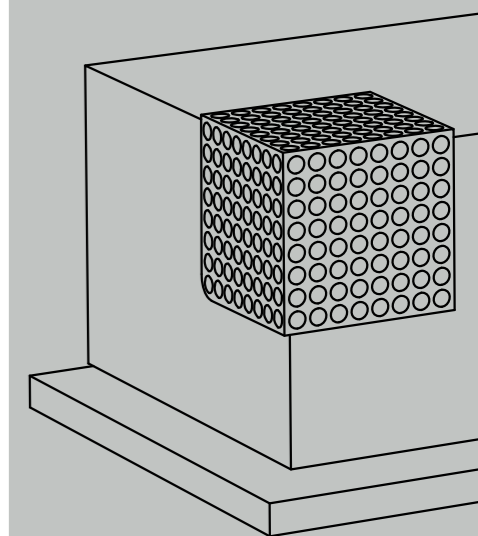
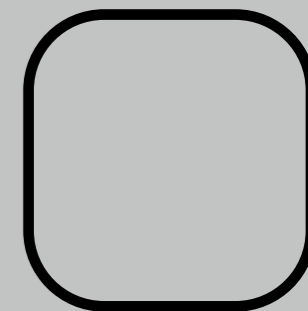
art. 0-OCB3502-CR



Piletta 1" 1/4 clic clac in ottone con sistema 2 in 1 per lavabo con troppo pieno e senza. Cromo.

1" 1/4 brass clic clac waste with "2 in 1" system for washbasin with or without overflow. Chrome.

art. 70320-CR



— OCUBE —



Miscelatore doccia/vasca incasso con supporto doccia integrato e deviatore a rotazione con chiusura, 2 o 3 vie. Ingressi da 1/2". Cartuccia termostatica. Doccia Square monogetto in ottone. Cromo.

Concealed shower/bathtub mixer, with integrated handshower holder and turning knob diverter with closure, 2 or 3 ways. G 1/2" inlets. Thermostatic cartridge. One-jet brass Square handshower. Chrome.

2 vie/ways art. 0-OCB5101-CR
3 vie/ways art. 0-OCB5102-CR



Miscelatore doccia/vasca incasso con supporto doccia integrato, con deviatore a rotazione con chiusura, 4, 5 o 6 vie. Ingressi da 1/2". Cartuccia termostatica. Doccia Square monogetto in ottone. Cromo.

Concealed shower/bathtub mixer, with integrated handshower holder and turning knob diverter with closure, 4, 5 or 6 ways. G 1/2" inlets. Thermostatic cartridge. One-jet brass Square handshower. Chrome.

4 vie/ways art. 0-OCB5103-CR
5 vie/ways art. 0-OCB5104-CR
6 vie/ways art. 0-OCB5105-CR



Miscelatore vasca incasso con supporto doccia integrato e deviatore a rotazione con chiusura, 2 o 3 vie. Ingressi da 1/2". Cartuccia termostatica. Interasse bocca mm 162. Doccia Square monogetto in ottone. Cromo.

Concealed bathtub mixer with integrated handshower holder and turning knob diverter with closure, 2 or 3 ways. G 1/2" inlets. Thermostatic cartridge. Spout projection mm 162. One-jet brass Square handshower. Chrome.

2 vie/ways art. 0-OCB6101-CR
3 vie/ways art. 0-OCB6102-CR



Soffione 1 getto pioggia, ispezionabile, anticalcare OttoMillimetri, con braccio a parete Extreme lunghezza cm 35, rosone quadro, ingresso da G1/2". Cromo.

EightMillimetri 1 rain jet, serviceable, non-liming showerhead with Extreme wall arm, 35 cm long, square rosette, G 1/2" inlet. Chrome.

250 x 250 art. 8MM0005CRX
+20051C35-CR
300 x 300 art. 8MM0006CRX
+20051C35-CR

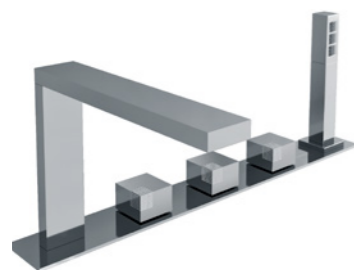
— OCUBE —



Cascata a incasso Minimal Quadra in acciaio inox cromato.

Minimal Quadra concealed wall waterfall in chromed stainless steel.

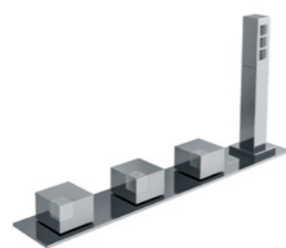
art. 26114-CR



Miscelatore bordo vasca, interasse bocca mm 200, deviatore a rotazione. Vitoni ceramici. Doccia monogetto Square in ottone. Cromo.

Deck-mount bathtub mixer, spout projection mm 200, rotating diverter. Ceramic cartridges. One-jet brass Square handshower. Chrome.

art. 0-OCB6501-CR



Miscelatore bordo vasca con riempimento da troppo pieno, deviatore a rotazione. Vitoni ceramici. Doccia monogetto Square in ottone. Cromo.

Deck-mount bathtub mixer with an overflow outlet, rotating diverter. Ceramic cartridges. One-jet brass Square handshower. Chrome.

art. 0-OCB6502-CR



Body-jet Quadro orientabile a incasso, anticalcare, ispezionabile, 1 getto idromassaggio. Cromo.

Quadro adjustable built-in body-jet, non-liming, serviceable, 1 hydromassage jet. Chrome.

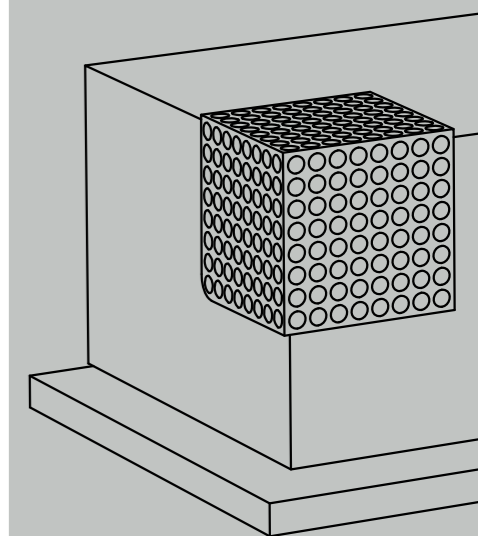
art. 24960-CR



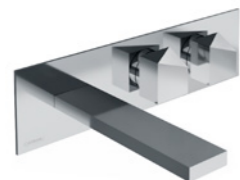
Nebulizzatore Quadro a incasso, ispezionabile, 1 getto nebulizzato. Cromo.

Quadro built-in atomizer, serviceable, 1 mist jet. Chrome.

art. 24931-CR



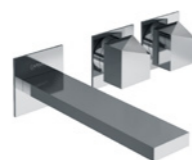
— ΔSIDE —



Miscelatore lavabo da parete, comandi remoti con piastra, interasse bocca mm 162. Vitoni ceramici. Senza scarico. Cromo.

Wall mounted washbasin mixer, remote control taps with plate, spout projection mm 162. Ceramic cartridges. Without basin waste. Chrome.

art. 0-DSD2501-CR



Miscelatore lavabo da parete, comandi remoti con rosoni, interasse bocca mm 162. Vitoni ceramici. Senza scarico. Cromo.

Wall mounted washbasin mixer, remote control taps with rosettes, spout projection mm 162. Ceramic cartridges. Without basin waste. Chrome.

art. 0-DSD2502-CR



Miscelatore lavabo alto monoforo, comandi remoti a parete, interasse bocca mm 200. Vitoni ceramici. Senza scarico. Cromo.

Tall single-hole washbasin mixer, wall mounted remote control taps, spout projection mm 200. Ceramic cartridges. Without basin waste. Chrome.

art. 0-DSD1502-CR



Miscelatore bidet monoforo, interasse bocca mm 99. Cartuccia tradizionale. Senza scarico. Cromo.

Single-hole bidet mixer, mixer spout projection mm 99. Traditional cartridge. Without basin waste. Chrome.

art. 0-DSD3702-CR



Miscelatore bidet 3 fori, interasse bocca mm 69. Vitoni ceramici. Senza scarico. Cromo.

3-hole bidet mixer, spout projection mm 69. Ceramic cartridges. Without basin waste. Chrome.

art. 0-DSD3501-CR



Miscelatore lavabo alto 3 fori, interasse bocca mm 200. Vitoni ceramici. Senza scarico. Cromo.

Tall 3-hole washbasin mixer, spout projection mm 200. Ceramic cartridges. Without basin waste. Chrome.

art. 0-DSD1501-CR



Miscelatore lavabo 3 fori, interasse bocca mm 130. Vitoni ceramici. Senza scarico. Cromo.

3-hole washbasin mixer, spout projection mm 130. Ceramic cartridges. Without basin waste. Chrome.

art. 0-DSD0501-CR



Miscelatore lavabo monoforo alto, interasse bocca mm 209. Cartuccia tradizionale. Senza scarico. Cromo.

Tall single-hole washbasin mixer spout projection mm 209. Traditional cartridge. Without basin waste. Chrome.

art. 0-DSD1701-CR

Miscelatore lavabo monoforo, interasse bocca mm 122. Cartuccia tradizionale. Senza scarico. Cromo.

Single-hole washbasin mixer spout projection mm 122. Traditional cartridge. Without basin waste. Chrome.

art. 0-DSD0702-CR



Miscelatore bidet monoforo, comandi remoti a parete, interasse bocca mm 69. Vitoni ceramici. Senza scarico. Cromo.

Single-hole bidet mixer, wall mounted remote control taps, spout projection mm 69. Ceramic cartridges. Without basin waste. Chrome.

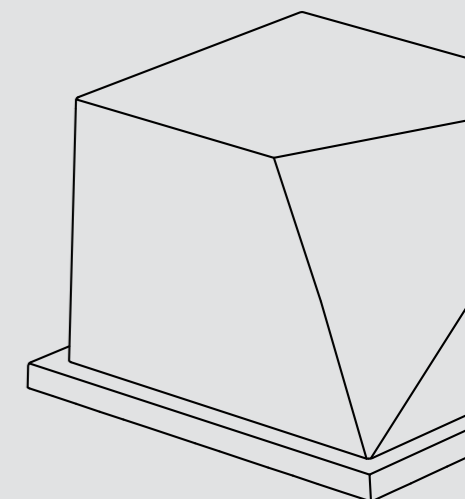
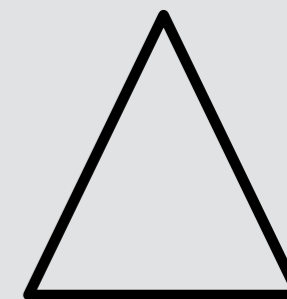
art. 0-DSD3502-CR



Piletta 1" 1/4 clic clac in ottone con sistema 2 in 1 per lavabo con troppo pieno e senza. Cromo.

1" 1/4 brass click clac waste with "2 in 1" system for washbasin with or without overflow. Chrome.

art. 70320-CR



— ΔSIDE —



Miscelatore doccia/vasca incasso con supporto doccia integrato e deviatore a rotazione con chiusura, 2 o 3 vie. Ingressi da 1/2". Cartuccia termostatica. Doccia Square monogetto in ottone. Cromo.

Concealed shower/bathtub mixer, with integrated handshower holder and turning knob diverter with closure, 2 or 3 ways. G1/2" inlets. Thermostatic cartridge. One-jet brass Square handshower. Chrome.

2 vie/ways art. 0-DSD5101-CR
3 vie/ways art. 0-DSD5102-CR



Miscelatore doccia/vasca incasso con supporto doccia integrato, con deviatore a rotazione con chiusura, 4, 5 o 6 vie. Ingressi da 1/2". Cartuccia termostatica. Doccia Square monogetto in ottone. Cromo.

Concealed shower/bathtub mixer, with integrated handshower holder and turning knob diverter with closure, 4, 5 or 6 ways. G1/2" inlets. Thermostatic cartridge. One-jet brass Square handshower. Chrome.

4 vie/ways art. 0-DSD5103-CR
5 vie/ways art. 0-DSD5104-CR
6 vie/ways art. 0-DSD5105-CR



Miscelatore vasca incasso con supporto doccia integrato e deviatore a rotazione con chiusura, 2 o 3 vie. Ingressi da 1/2". Cartuccia termostatica. Interasse bocca mm 162. Doccia monogetto Square in ottone. Cromo.

Concealed bathtub mixer with integrated handshower holder and turning knob diverter with closure, 2 or 3 ways. G1/2" inlets. Thermostatic cartridge. Spout projection mm 162. One-jet brass Square handshower. Chrome.

2 vie/ways art. 0-DSD6101-CR
3 vie/ways art. 0-DSD6102-CR



Soffione 1 getto pioggia, ispezionabile, anticalcare OttoMillimetri, ingresso da G1/2", con kit per installazione a controsoffitto. Cromo.

OTTOmillimetri 1 rain jet, serviceable, non-liming showerhead G 1/2" inlet, with kit for adhering to the false ceiling.

250 x 250 art. 8MM0005CRX
300 x 300 art. 8MM0006CRX
Kit art. KIT00006

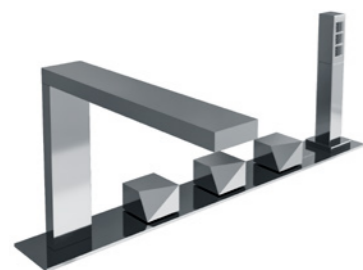
— ΔSIDE —



Cascata a incasso Minimal Quadra in acciaio inox cromato.

Minimal Quadra concealed wall waterfall in chromed stainless steel.

art. 26114-CR



Miscelatore bordo vasca, interasse bocca mm 200, deviatore a rotazione. Vitoni ceramici. Doccia monogetto Square in ottone. Cromo.

Deck-mount bathtub mixer, spout projection mm 200, rotating diverter. Ceramic cartridges. One-jet brass Square handshower. Chrome.

art. 0-DSD6501-CR



Miscelatore bordo vasca con riempimento da troppo pieno, deviatore a rotazione. Vitoni ceramici. Doccia monogetto Square in ottone. Cromo.

Deck-mount bathtub mixer with an overflow outlet, rotating diverter. Ceramic cartridges. One-jet brass Square handshower. Chrome.

art. 0-DSD6502-CR



Body-jet Quadro orientabile a incasso, anticalcare, ispezionabile, 1 getto idromassaggio. Cromo.

Quadro adjustable built-in body-jet, non-liming, serviceable, 1 hydromassage jet. Chrome.

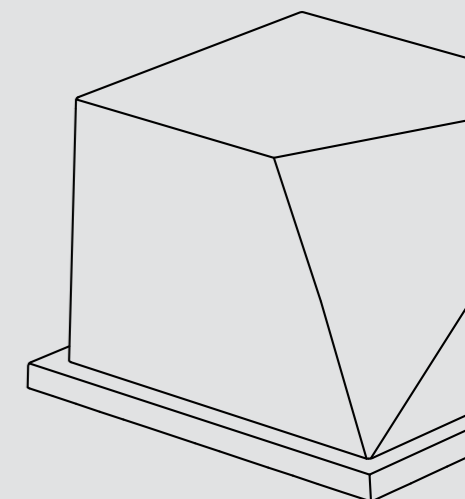
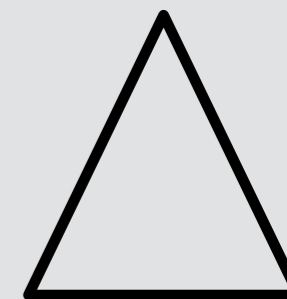
art. 24960-CR



Nebulizzatore Quadro a incasso, ispezionabile, 1 getto nebulizzato. Cromo.

Quadro built-in atomizer, serviceable, 1 mist jet. Chrome.

art. 24931-CR



Credits: Dreamstime

pag 9 / Stoà di Attalo_Atene, Grecia

pag 35 / San Cataldo (arch. Aldo Rossi)_Modena, Italia

pag 61 / Casa da Musica (arch. Rem Koolhaas)_Porto, Portogallo



CARIMALI[®]

design water_space

Calflex srl

Zona Industriale, 5/bis - 28891 Nonio (VB) - Italy

Tel. +39 0323 88.93.28

Fax +39 0323 88.93.38

info@carimali.it

www.carimali.it

L'azienda si riserva in qualunque momento di apportare senza preavviso modifiche a prodotti e accessori.

The Manufacturer reserves the right to modify products and accessories at any time without prior notice.

©2025 Carimali

Tutti i diritti riservati / *All rights reserved*